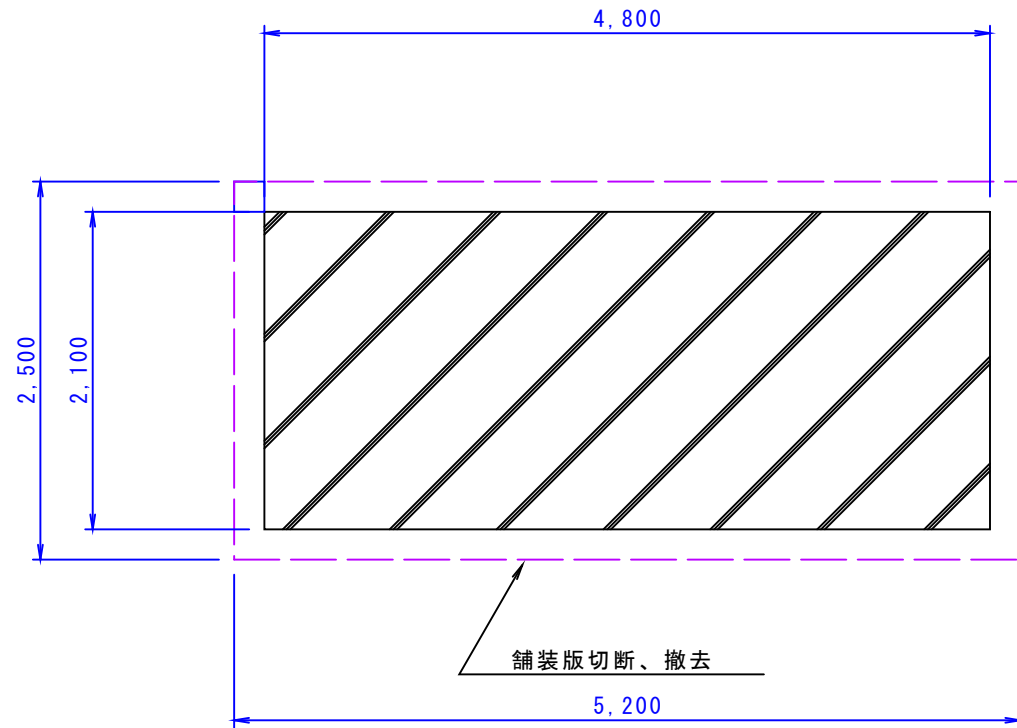
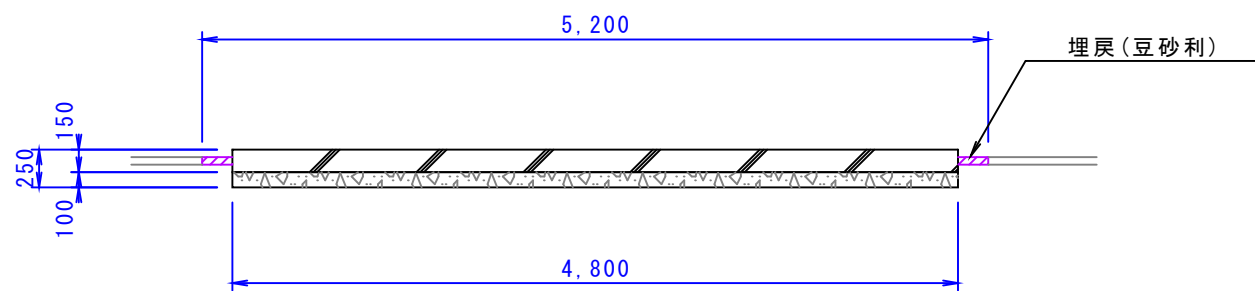


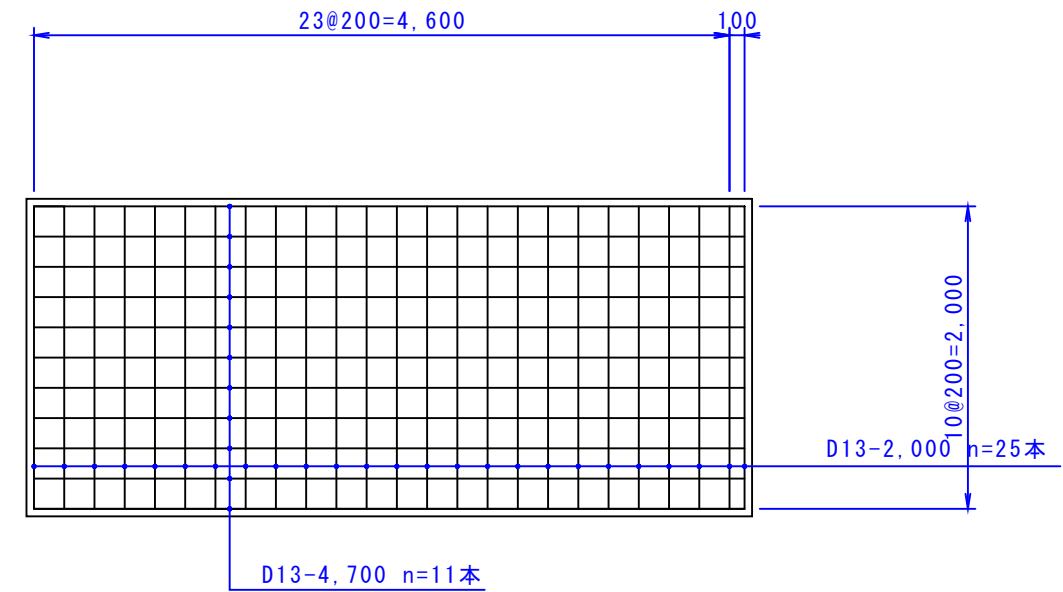
北病院喫煙ブース基礎 S=1/50



舗装版切断、撤去



コンクリート $V1=2.10 \times 4.80 \times 0.15=1.51\text{m}^3$
 再生クランチャー $V2=2.10 \times 4.80 \times 0.10=1.01\text{m}^3$
 型枠 $A=2(2.10+4.80) \times 0.15=2.07\text{m}^2$



D13-2,000 n=25本 $(0.995 \times 2.00 \times 25=49.75\text{kg})$
 D13-4,700 n=11本 $(0.995 \times 4.70 \times 11=51.44\text{kg})$
 合計 101.19kg