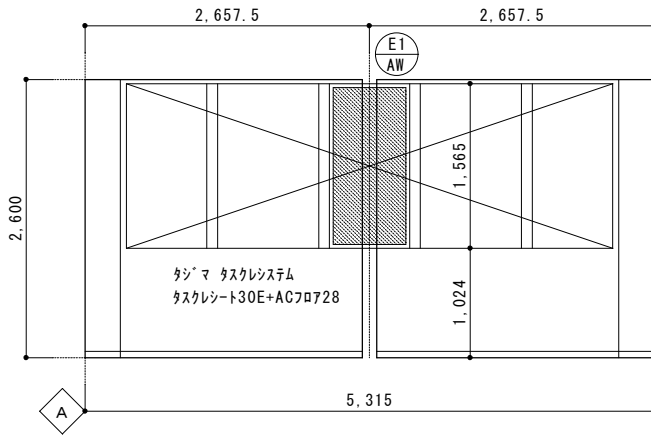
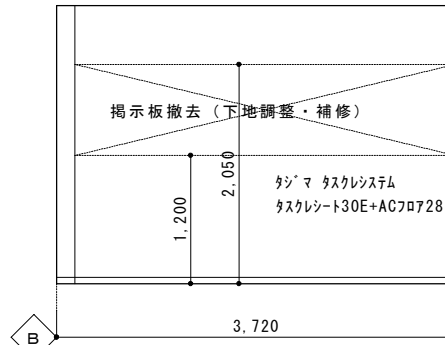


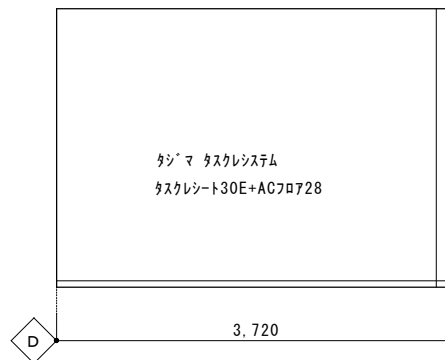
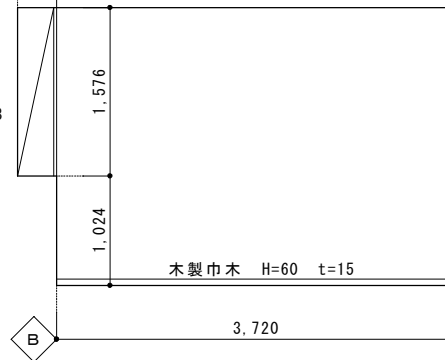
居室展開図 (18号) S=1/50



18-2号

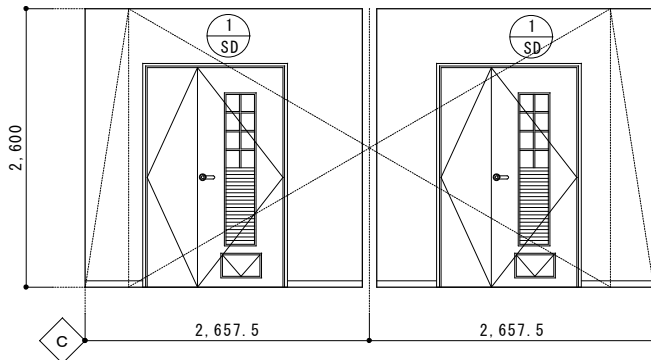


18-1号



下地: LGS (W=65) (スラブ下端まで) の上
強化石膏ボード t=15m/m両面張り
タジマ タスクレシステム タスクレシート30E+AC70728

下地: LGS (W=65) (天井下まで≒2,600)
の上PB t=9.5+t=9.5両面張りの上シート張り
タジマ タスクレシステム タスクレシート30E+AC70728



建具表 S=1/50

1 SD		2	
形式	スチール親子開きフラッシュドア・切窓・ガラリ・内倒し窓付		
材質	鋼板 OP		
ガラス	強化ガラス透明 t=4m/m		
金物	シリクテ-ゴ-ルマスター合わせ・クレモン錠 GT5551-1型・本締め錠 コ-ル60型		
備考	DC		
E1 AW		F1 AW	
1		2	
形式	タテペリ出し2連窓 (カー-工法)	フロントFIX90° コーナ-1付	
材質	アルミ (ホワイト)	アルミ (ホワイト)	
ガラス	強化ガラス t=8m/m	ホリカーホ-ネット板 t=5m/m	
金物			
備考	片面格子・網戸・飛散防止フィルム		

工事名称 山梨県立北病院 1B病棟 18・19号室改修工事

図面名称 展開図・建具表 (18-1・18-2)

出力年月日