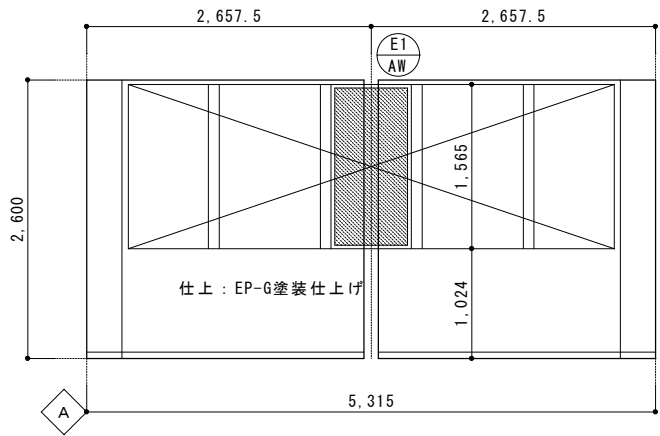


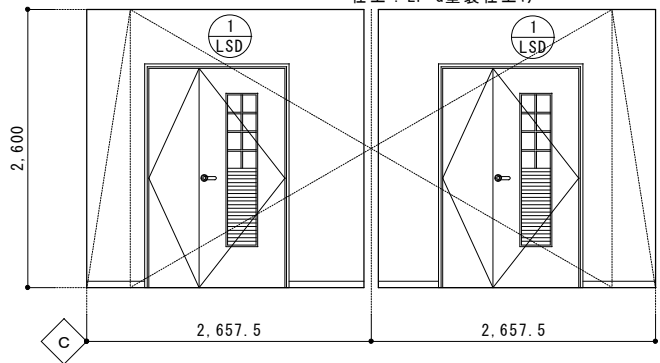
居室展開図 (19号) S=1/50



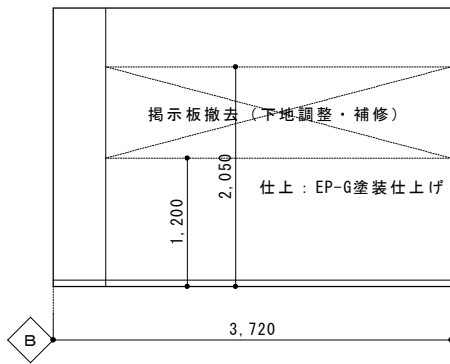
下地 : LGS (W=65) (スラフ'下端まで) の上
強化石膏ボード t=15m/m両面張り
仕上 : EP-G塗装仕上げ

下地 : LGS (W=65) (天井下まで≒2,600)
の上PB t=9.5+t=9.5両面張り

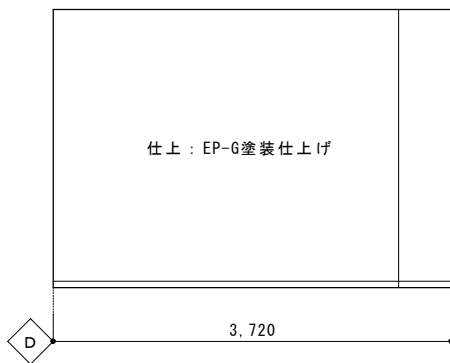
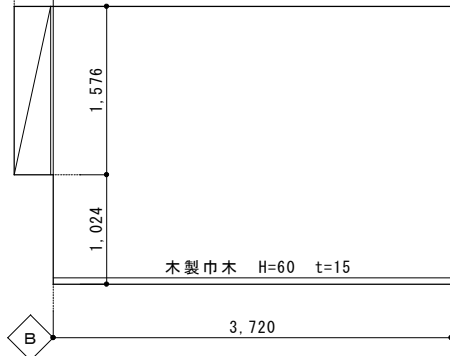
仕上 : EP-G塗装仕上げ



19-2号



19-1号



建具表 S=1/50

| | | |
|-----|-------------------|---|
| | 1 LSD | 2 |
| | * 既存再使用 | |
| | | |
| 形式 | | |
| 材質 | | |
| ガラス | | |
| 金物 | | |
| 備考 | | |
| | E1 AW | 1 |
| | | |
| 形式 | ガラス入り出し2連窓 (カー工法) | |
| 材質 | アルミ (ホワイト) | |
| ガラス | 強化ガラス t=8m/m | |
| 金物 | | |
| 備考 | 片面格子・網戸・飛散防止フィルム | |