

施工	
竣工	
監理	
施工	

中村 俊一 一級建築士
 田上 慎也 一級建築士
 後藤 三夫 一級建築士
 馬場 雅博

日建設計

21.08.10

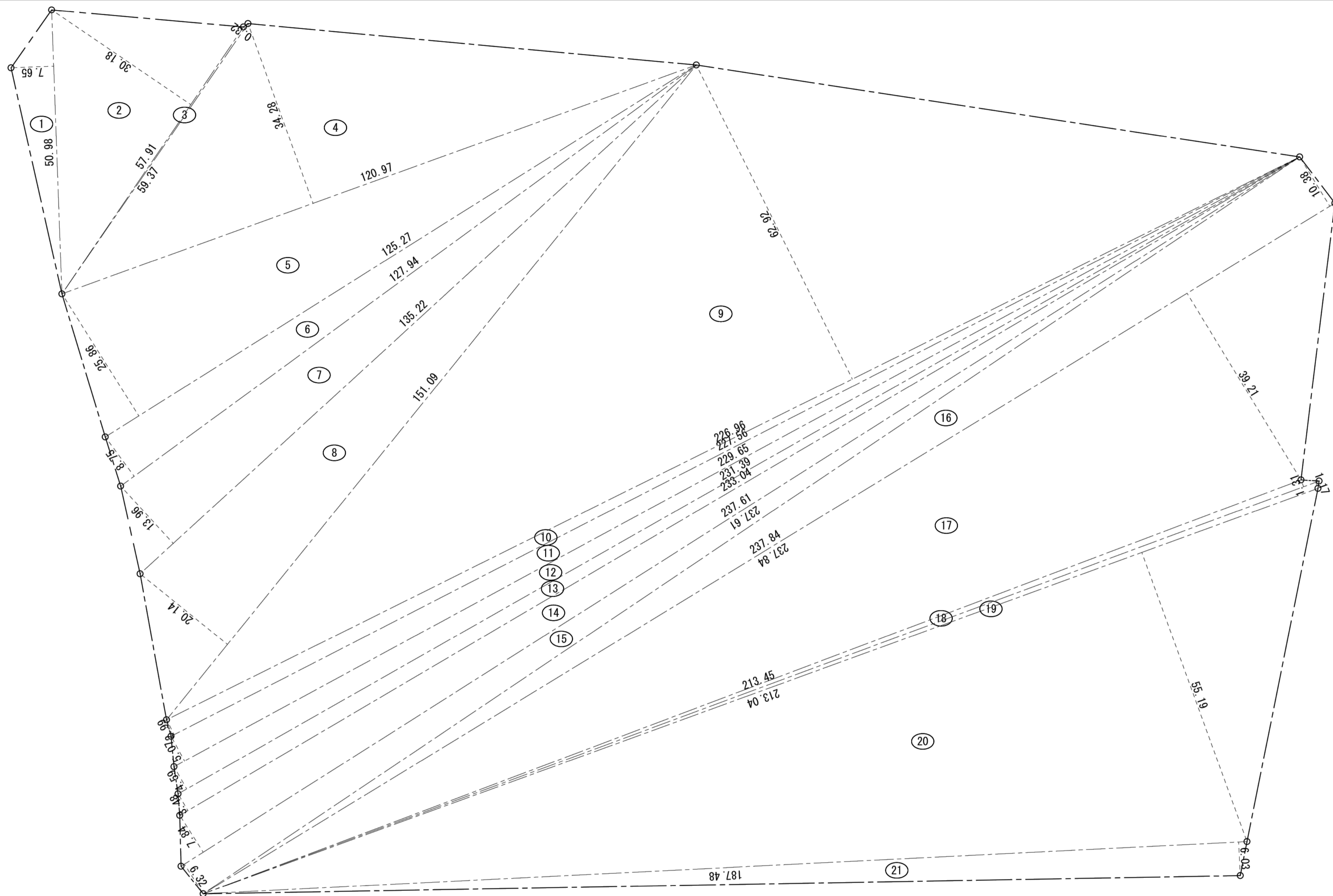
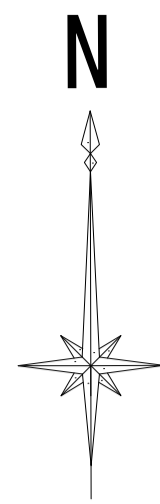
山梨県立中央病院
 本館東側増築工事

配置図

音 (通し番号 23)

2 - 1

No. J - 200458 - A



番号	底 辺	高 さ	倍 面 積	面 積	番号	底 辺	高 さ	倍 面 積	面 積
1	50.98	7.65	389.9970	194.99850	12	231.39	4.59	1,062.0801	531.04005
2	57.16	30.18	1,747.7238	873.86190	13	233.04	3.48	810.9792	405.48960
3	59.37	0.32	18.9984	9.49920	14	237.61	7.84	1,862.8624	931.43120
4	120.97	34.28	4,146.8516	2,073.42580	15	237.61	6.32	1,501.6952	750.84760
5	125.27	25.86	3,239.4822	1,619.74110	16	237.84	10.38	2,468.7792	1,234.38960
6	127.94	8.75	1,119.4750	559.73750	17	237.84	39.21	9,325.7064	4,662.85320
7	135.22	13.96	1,887.6712	943.83560	18	213.45	1.31	279.6195	139.80975
8	151.09	20.14	3,042.9526	1,521.47630	19	213.45	1.17	249.7365	124.86825
9	226.96	62.92	14,280.3232	7,140.16160	20	213.04	55.19	11,757.6776	5,878.83880
10	227.56	2.99	680.4044	340.20220	21	187.48	6.03	1,130.5044	565.25220
11	229.65	5.07	1,164.3255	582.16275				合 計	31,083.92270
								敷地面積	31,083.92 m ²



長田組土木株式会社 一級建築士事務所

〒400-0035 山梨県甲府市飯田4丁目10-27
 一級建築士事務所(山梨県)知事登録第1-29832号
 一級建築士(大臣)登録第272503号 内藤 聡

施工	
竣工	
監理	
施工	

中村 俊一 一級建築士
 田上 慎也 一級建築士
 後藤 三夫 一級建築士
 馬場 雅博

日建設計

21.08.10

山梨県立中央病院
 本館東側増築工事

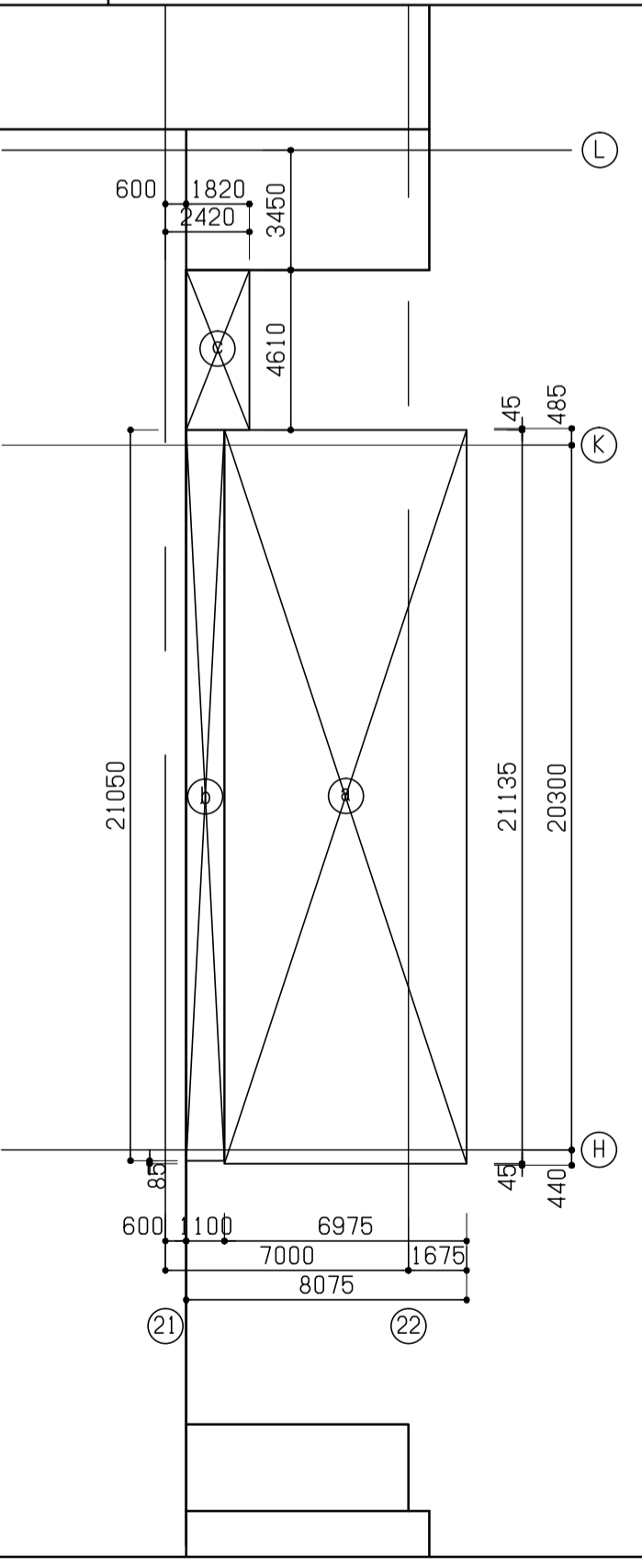
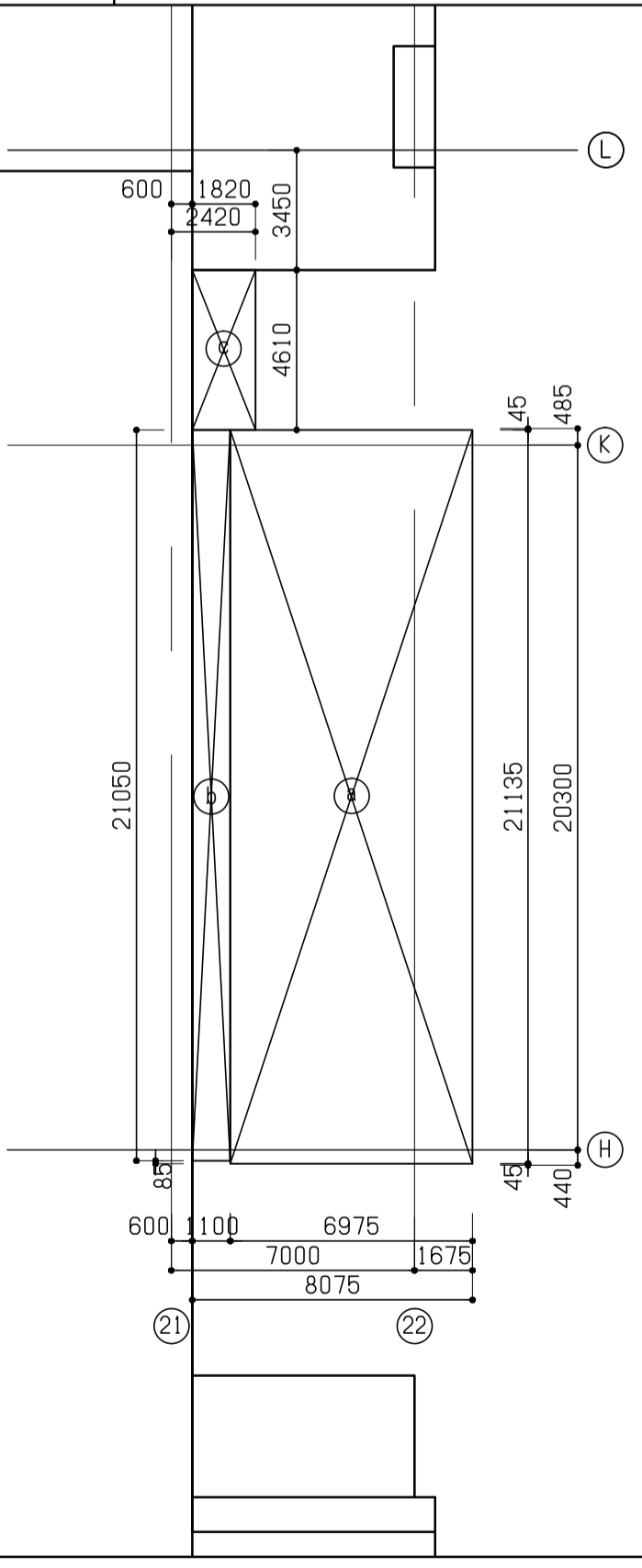
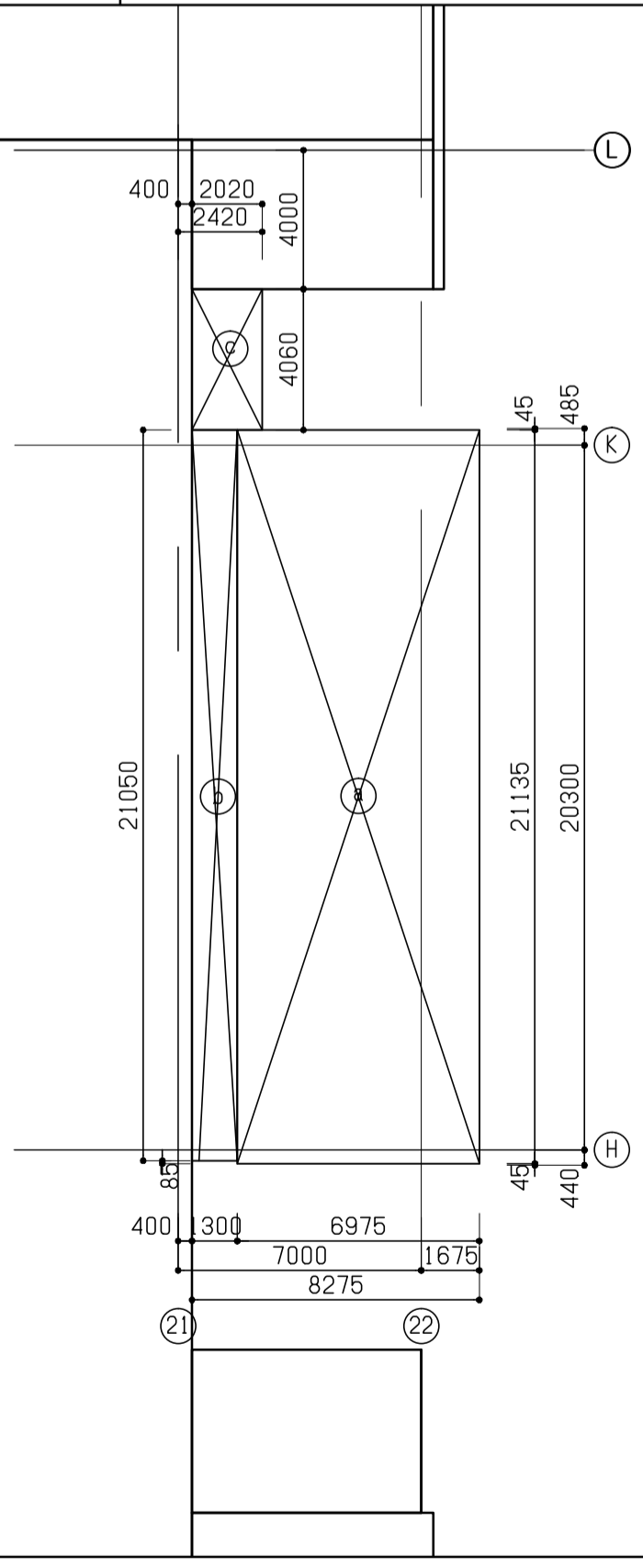
敷地求積図

A1:1/400
 A3:1/800

意 (通し番号 24)
 2-2
 No. J-200458-A

780X670

棟番号	建物名称	① 病院											①合計	②	③	④	⑤	総合計	階数															
		①-1 病院本館																		①-2	①-2	①-3												
		容積対象																		容積対象			容積対象外											
		今回増築	精神科棟増築	②事務所増築	売店増築	渡り廊下	リフト室増築	(既存)病院	自動車庫	EV昇降路	備蓄倉庫等	計								学校部分	託児所部分	渡り廊下部分	EV昇降路	計	容積対象	容積対象外	容積対象	容積対象						
	P 1										55.910											55.91											55.91	P 1
	F 10										496.833											10.197											507.03	F 10
	F 9										2,606.601											101.049											2,707.65	F 9
	F 8										2,725.931											101.049											2,826.98	F 8
	F 7										2,723.501											101.049											2,824.55	F 7
	F 6										2,723.501											101.049											2,824.55	F 6
	F 5										2,723.501											101.049											2,824.55	F 5
	F 4										4,476.036											101.114											4,577.15	F 4
	F 3										6,355.038											146.722	5.76	660.70									7,172.52	F 3
	F 2	178.97									9,509.953											141.477		619.62									10,532.02	F 2
	F 1	178.97	121.80	66.45	152.55	34.50	25.35	9,758.123			141.477										141.477		505.24	100.57								610.11	F 1	
	B 1							114.06	8,375.557	2,512.68	128.423	976.16																				12,106.88	B 1	
	容積対象床面積	357.94	121.80	66.45	152.55	34.50	139.41	52,530.485																								55,366.965		
	エレベーターの昇降路の部分																															1,187.56		
	自動車庫等の部分											2,512.68																				2,512.68		
	備蓄倉庫の部分																															340.92		
	蓄電池の設置部分																															16.81		
	自家発電設備の設置部分																															392.58		
	貯水槽の設置部分																															231.61		
	容積対象外床面積合計																															15,594.64		
	延べ面積	357.94	121.80	66.45	152.55	34.50	139.41	52,530.485	2,512.68	1,174.66	981.92	58,072.39	1,785.56	100.57	77.70	12.90	1,976.73	60,049.120	6.77	10,912.48	163.67	9.91											71,141.95	
	建築面積	182.99	165.24		152.55	34.50	25.35	11,914.92				12,475.55	728.69		77.70		806.39	13,281.94	6.77	5,475.49	163.67	9.91											18,937.78	

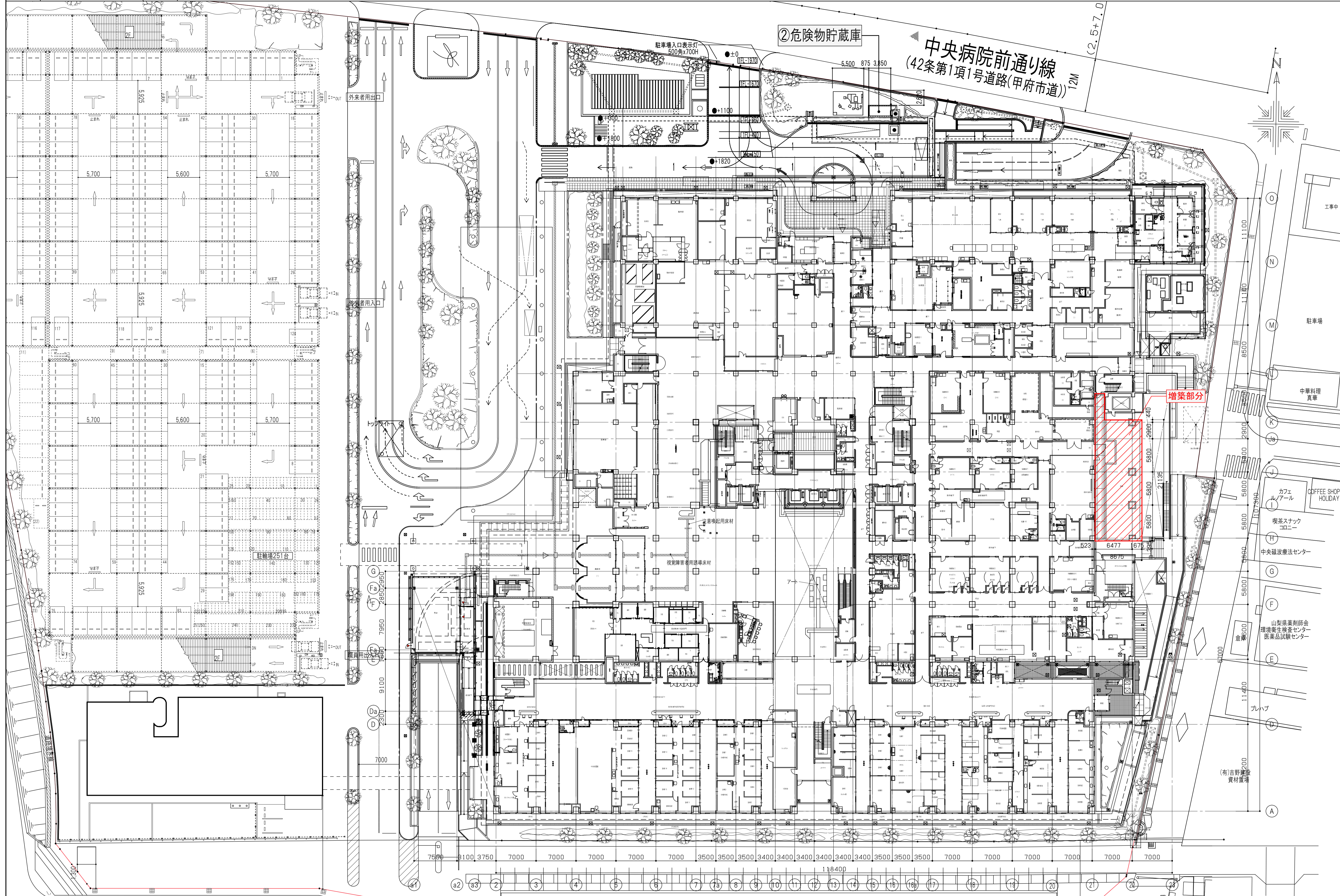


1階面積 ①=6,975×21,135=147,417㎡
 ②=1,300×21,050=27,365㎡
 ③=2,020×4,060=8,202㎡
 合計 182,984㎡
 (小数点第3位切上げ) 182,99㎡

1階面積 ①=6,975×21,135=147,417㎡
 ②=1,100×21,050=23,155㎡
 ③=1,820×4,610=8,391㎡
 合計 178,963㎡
 (小数点第3位切上げ) 178,97㎡

2階面積 ①=6,975×21,135=147,417㎡
 ②=1,100×21,050=23,155㎡
 ③=1,820×4,610=8,391㎡
 合計 178,963㎡
 (小数点第3位切上げ) 178,97㎡

延べ面積 1階面積 =178,97㎡
 2階面積 =178,97㎡
 合計 357,94㎡



増築工事範囲を示す。

中村 俊一 一級建築士
田上 慎也 一級建築士
後藤 三夫 一級建築士
馬場 雅博

日建設計

21.08.10

山梨県立中央病院
本館東側増築工事

増築工事範囲図

A1: 1/300
A3: 1/600

通し番号 26
2-4
J-200458-A

780 X 670

仕上共通事項		材料表	
a.本表は本工事に用いる内外装仕上げを一括して表示。各一覧表・材料表に記載の符号等は、本表以外の設計図にも適用する。		注)製造者・品番は、同等品以上とする。	
b.特記なき限り、壁・天井上下地共不燃材とする。		名称(符号・呼び名)	品種・規格・寸法・仕上げの形状など
c.コンクリートとコンクリートブロックまたはALCパネル及び軽鉄下地との壁取合部には化粧目地を設ける。目地材は*塩ビ製、目地幅は*10mm、mmとする。		ASファルト防水 D1-2	ASファルト露出防水 外断熱工法 D1-2
d.天井下地は軽鉄鉄骨下地+せっこうボード12.5捨張りの上仕上張りとする。		塗膜防水 X-2	ウレタン系塗膜防水 X-2
e.床仕上げがビニルタイル・ビニルシートや塗り床等の場合の下地は、下地合板t9とする。		PT	磁器質タイル 75×75×t15(目地込み) 弾性接着張り仕様

塗装一覧表			
符号	名称	符号	名称
(SOP)	合成樹脂調合ペイント塗り	DPC	ウレタン樹脂耐水性塗料塗り(コンクリート面)
(EP)	合成樹脂エマルジョンペイント塗り	(FLP)	防塵塗装
FE	フタル酸樹脂エナメル塗り	(ZP)	溶融垂鉛めっき
(DP-F)	ふっ素樹脂耐水性塗料塗り		

仕上材符号一覧表			
床・壁・天井	符号	名称	床・壁・天井
	(RC直)	コンクリート直均し(金ごて)	床
	(ECP)	押出成形セメント板	壁
	(LGS)	軽鉄鉄骨下地	天井
	(YS)	複層ビニル床シート	
	(VT)	ビニル床タイル	
	RW吹付け	吹付けロックウール	
	(GB-R)	せっこうボード	
	GB-P	吸音用穴あきせっこうボード	
	GB-F	強化せっこうボード	
	(GB-D)	化粧せっこうボード	

防火材料一覧表			
区分	材料の名称・規格	認定番号	区分
不燃材料	繊維強化セメント板(付い酸カルシウム板)タイプ2 t5mm以上	NM-8578	準不燃材料
	せっこうボード t12.5、15mm	NM-8619	
	強化せっこうボード t12.5、15、18、21、25mm	NM-8615	
	普通硬質せっこうボード	NM-9645	
		NM-1139	
	吹付けロックウール t10mm以上	NM-8601	
	押出成形セメント板	NM-9252	
	塗料塗装/不燃材料(下地・法定不燃材)	NM-8585	
	仕上塗材/不燃材料(下地・法定不燃材)	NM-8572	
	化粧吸音せっこうボード	NM-0879	
	NM-1221		

内装仕上表												
位置	室名	床(符号)	基準FLからのレベル	幅木(Hmm)	壁(塗装)	見切縁	天井(塗装)	天井高(mm)	備考			
1階	医師控室	VT	+350	V	60	GB-R	EP	V	DR	-	2,600	化粧洗面台(手洗い)シンク
		OAF H470・H550				LGS						
	カンファレンス室	VT	+350	V	60	GB-R	EP	V	DR	-	2,600	化粧洗面台(手洗い)
		OAF H470・H550				LGS						
	部長室	YS	+350	V	60	GB-R	EP	V	GB-D	-	2,600	
		RF H470・H550				LGS						
	当直室	YS	+350	V	60	GB-R	EP	V	GB-D	-	2,600	
		RF H470・H550				LGS						
	研修室	YS	+350	V	60	GB-R	EP	V	GB-D	-	2,600	
		RF H470・H550				LGS						
リネン室	YS	+350	V	60	GB-R	EP	V	GB-D	-	2,600		
	RF H470・H550				LGS							
廊下(1)	YS	±0~+350	V	60	GB-R	EP	V	GB-D	-	2,600		
	RF H470・H550				LGS							
2階	看護師控室	VT	-100	V	60	GB-R	EP	V	DR	-	2,600	化粧洗面台(手洗い)シンク
		OAF H100				LGS						
	事務室	VT	-100	V	60	GB-R	EP	V	DR	-	2,600	
OAF H100					LGS							
廊下(2)	VT	-100~±0	V	60	GB-R	EP	V	GB-D	-	2,600		
	OAF H100				LGS							
共通	PS・EPS	FLP	-200	床材立上げ	60	LGS(表し)	素地	-	直天	-	-	

施工
竣工
監理
施工

中村 俊一 一級建築士
田上 慎也 一級建築士
後藤 三夫 一級建築士
馬場 雅博

日建設計

21.08.10

山梨県立中央病院
本館東側増築工事

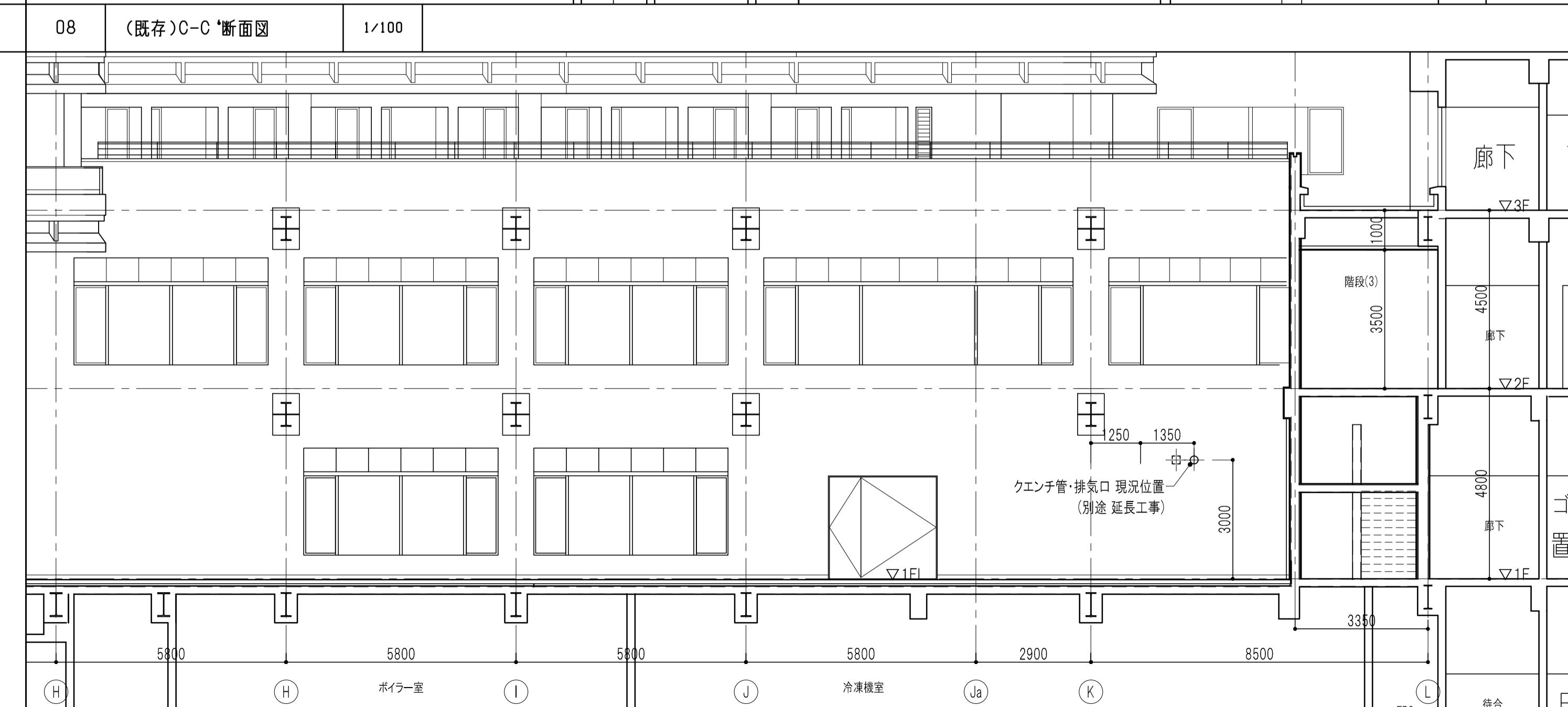
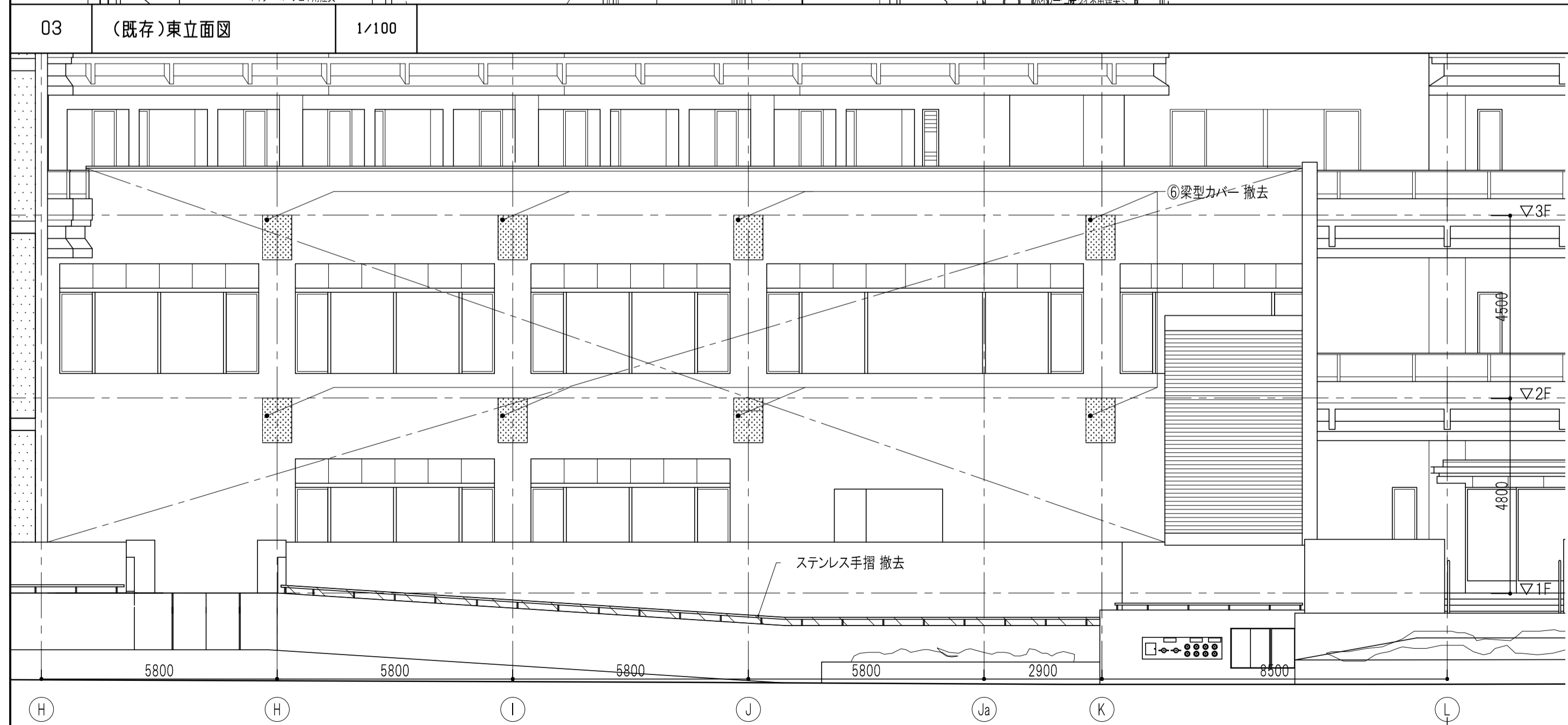
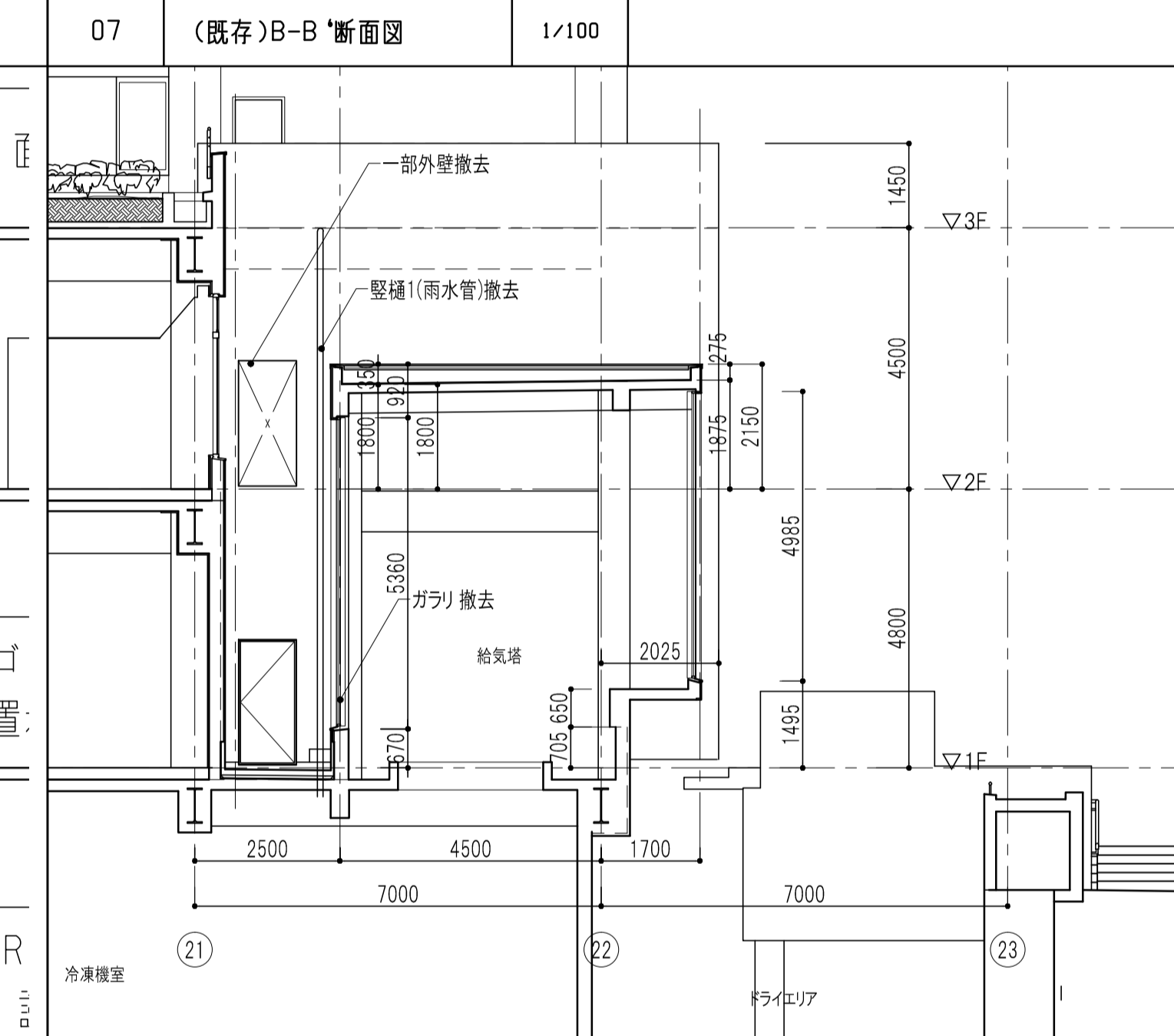
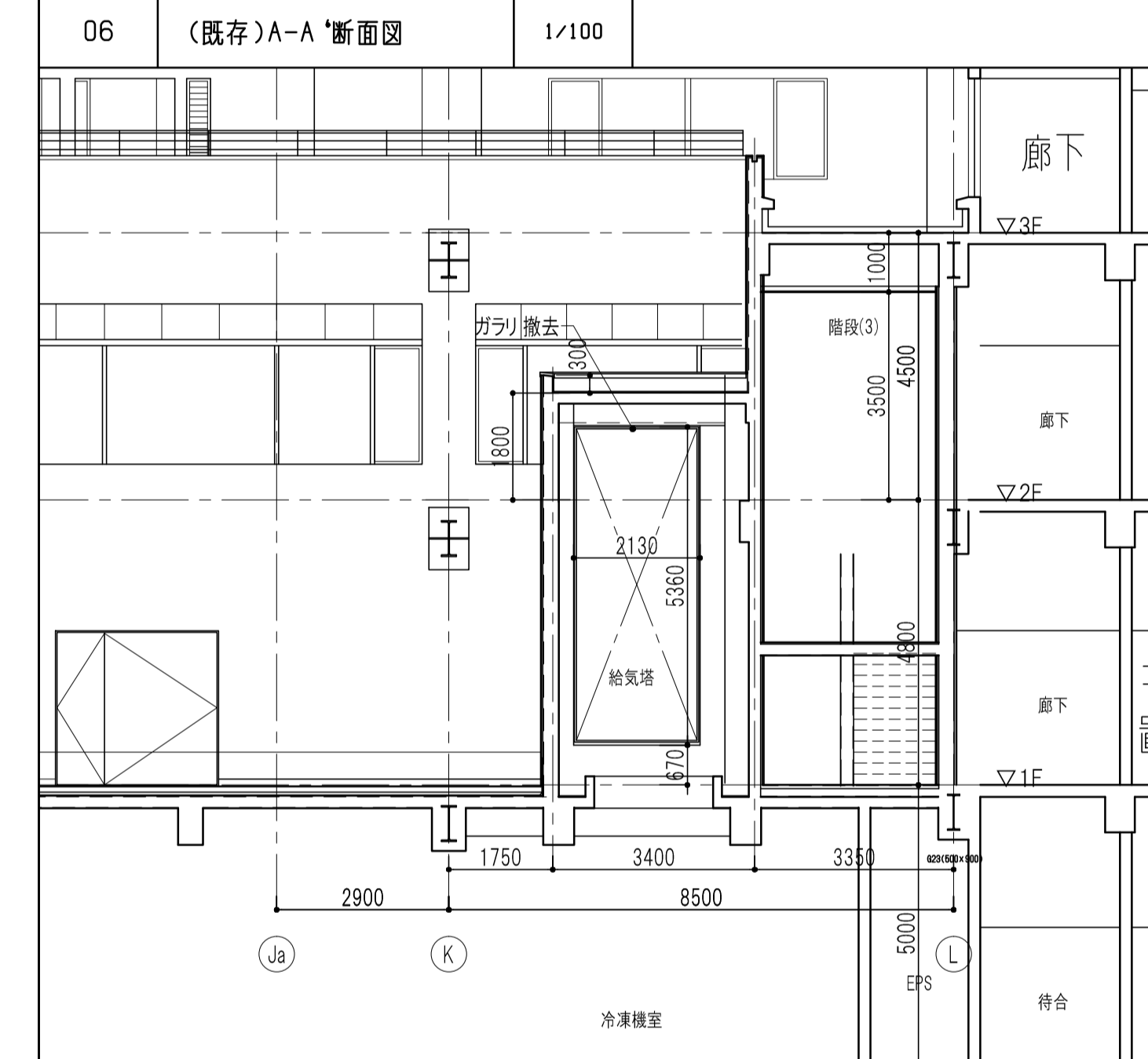
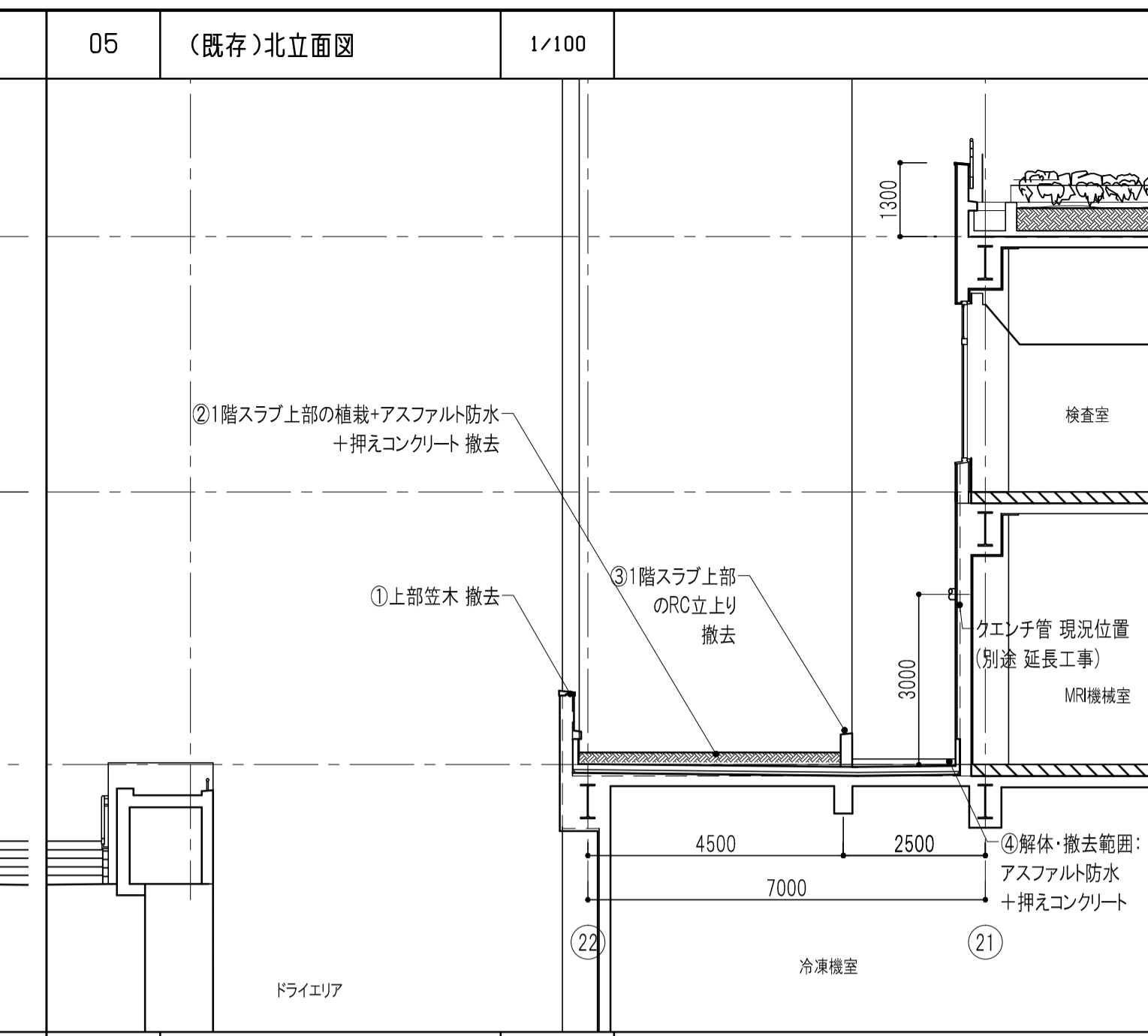
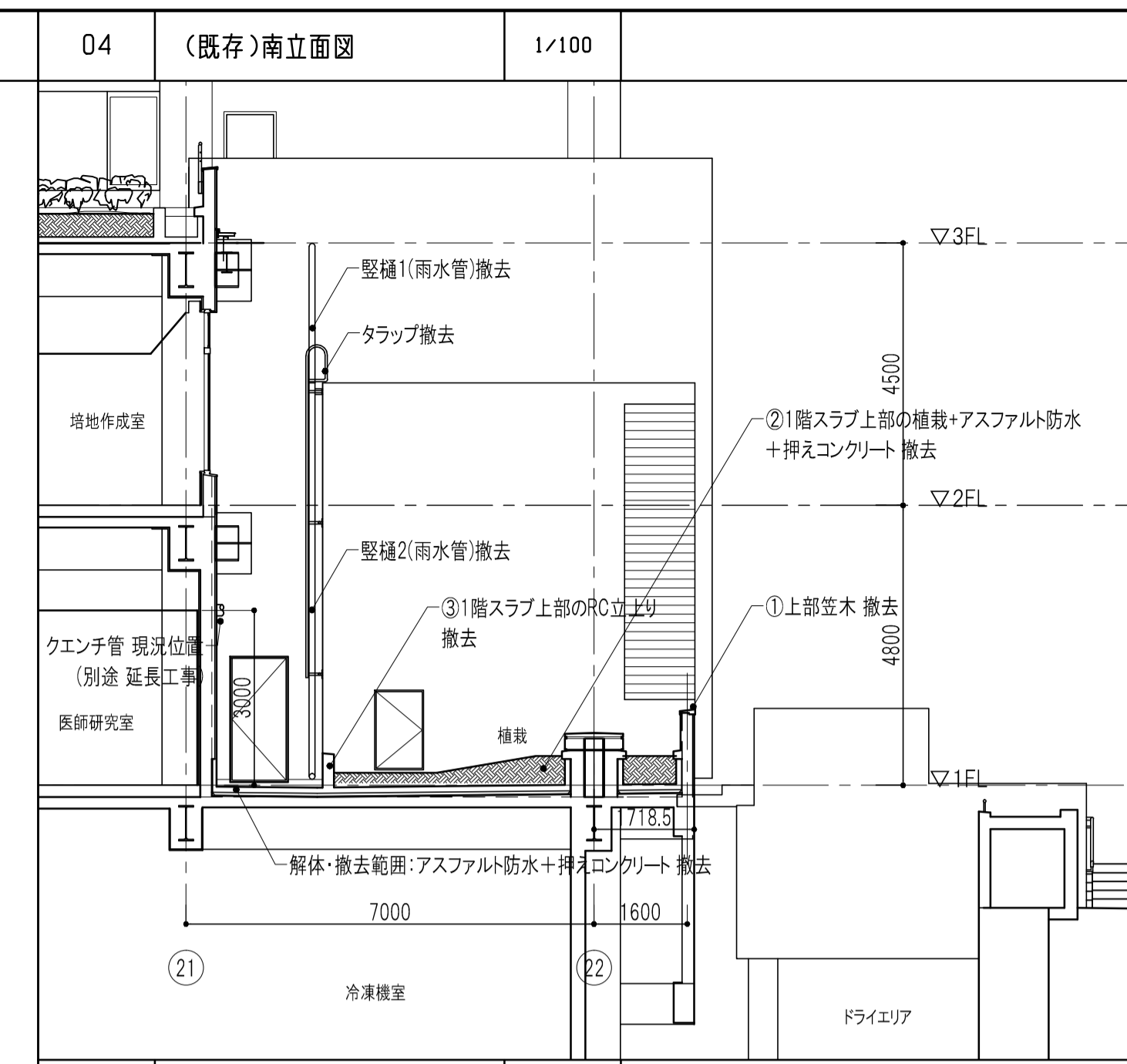
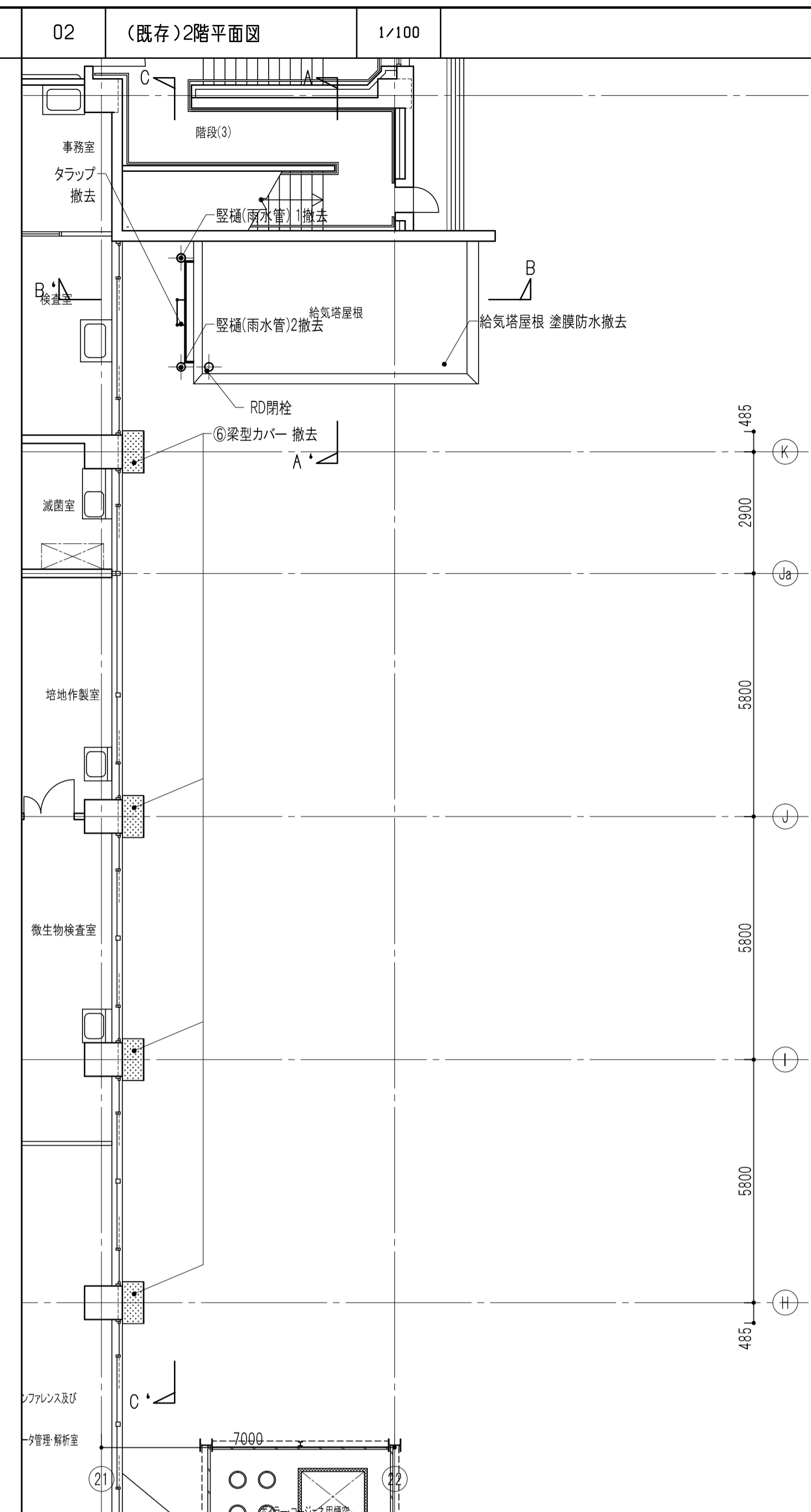
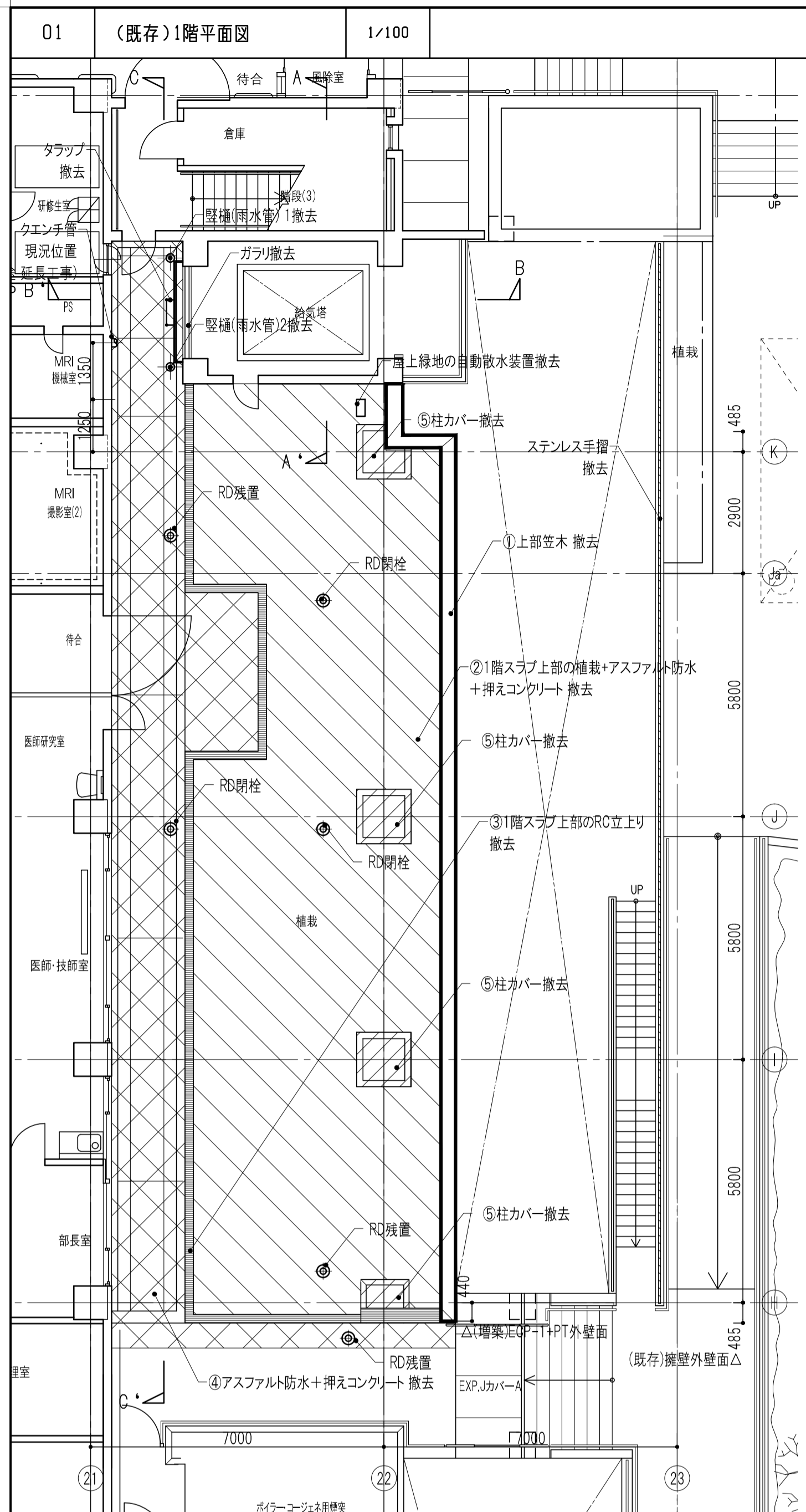
仕上表

(通し番号 27)

3-1

No. J-200458-A

780X670



○: 上部笠木を撤去する	④: アスファルト防水+押えコンクリートを撤去する
①: 1階スラブ上部の植栽+アスファルト防水+押えコンクリートを撤去する	⑤: 柱カバを撤去する
③: 1階スラブ上部のRC立上りを撤去する	⑥: 梁型カバを撤去する

中村 俊一 一級建築士
田上 慎也 一級建築士
後藤 三夫 一級建築士
馬場 雅博

日建設計

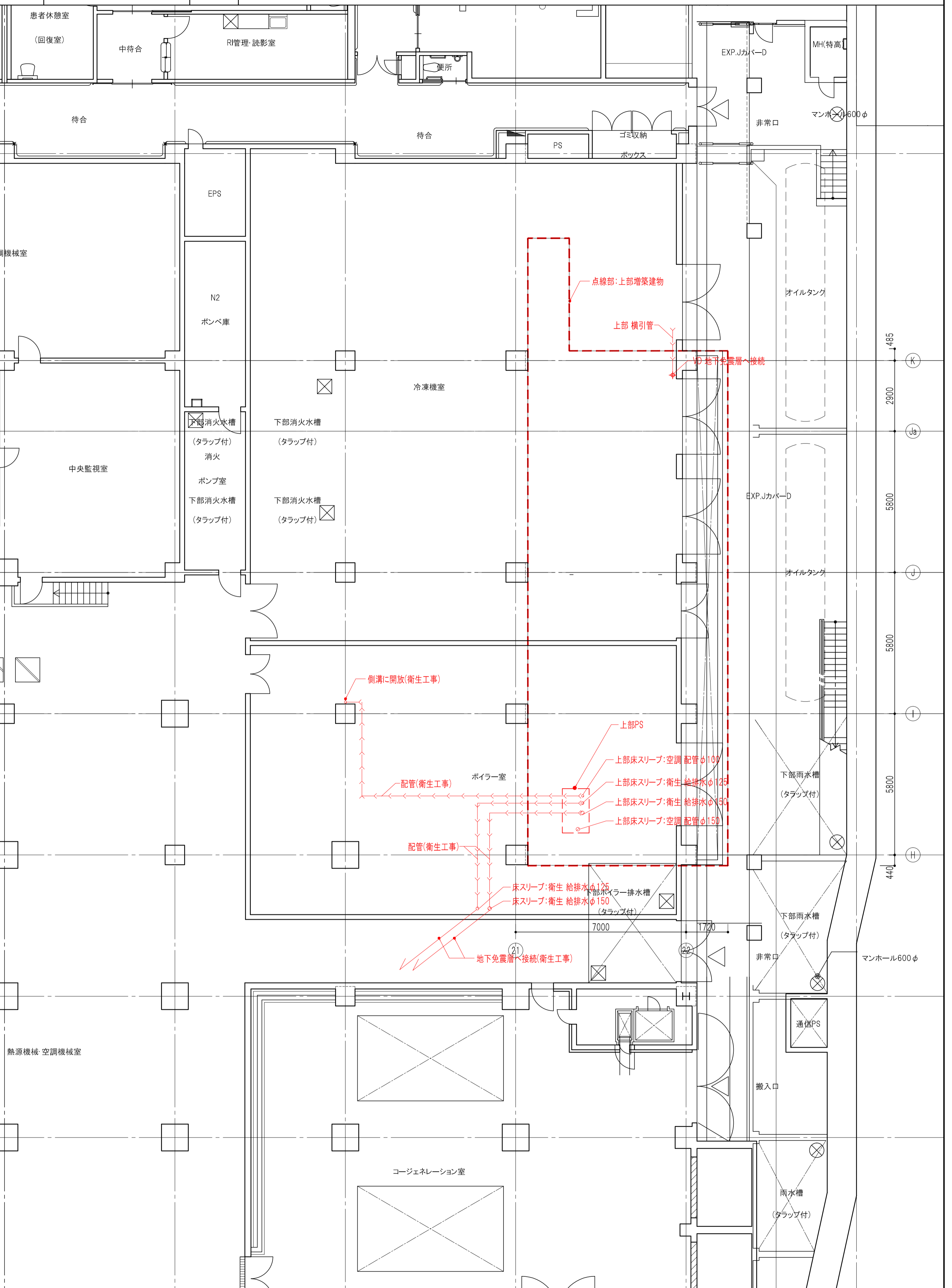
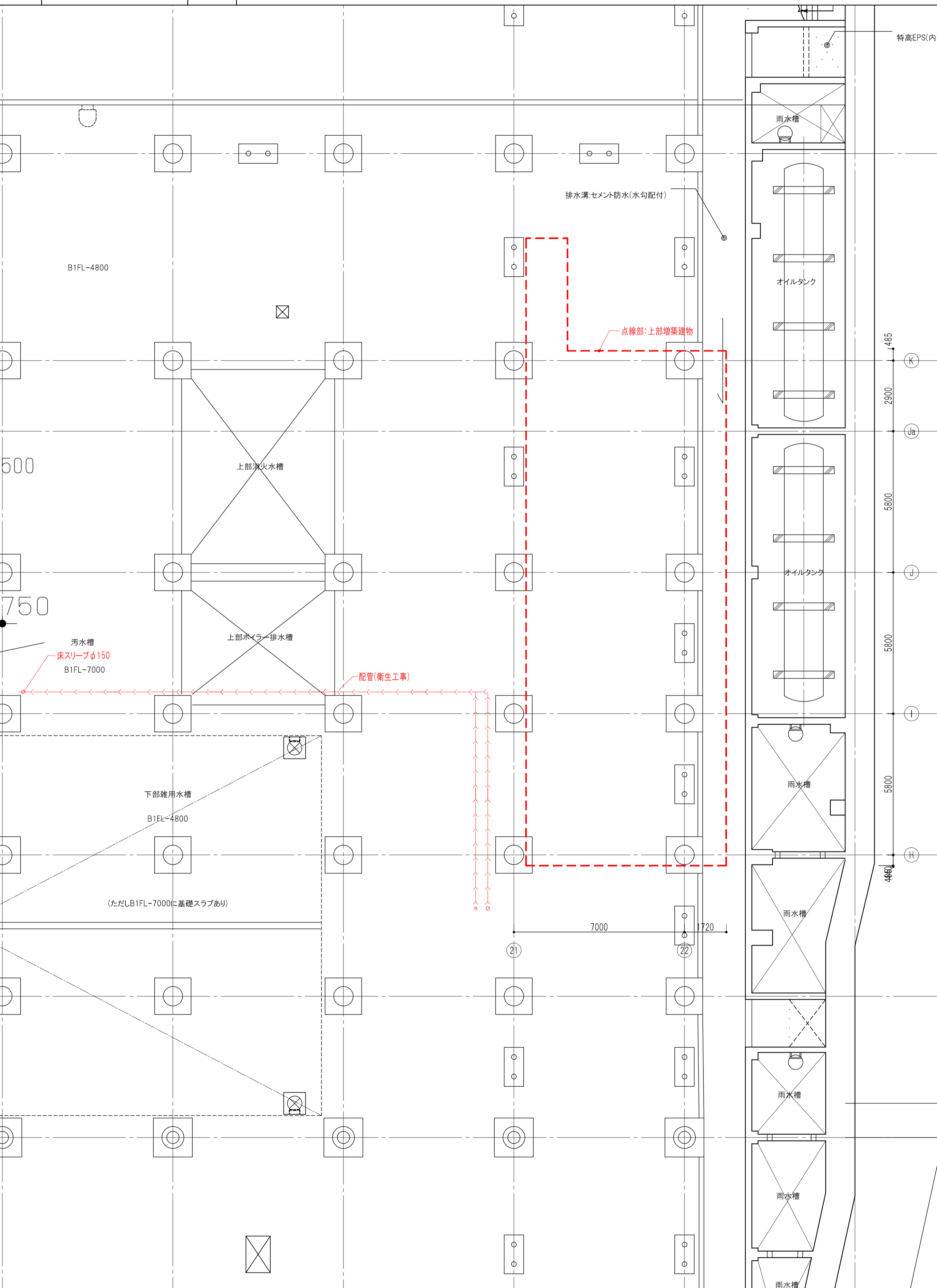
21.08.10

山梨県立中央病院
本館東側増築工事

(既存)平面図・立面図・断面図 A1:1/100 A3:1/200

通し番号 28)
4-1
No. J-200458-A

780 X 670



種工	凡	例	コンクリート ECP 軽鉄間仕切壁 オーバーフロー 機械基礎 5300×1200×150H 屋内消火栓(設備工事)	ルーフライン(特記以外100) 堅槽(特記以外100) オーバーフロー 丸環(注) 手洗い(衛生工事) タラップ	床下内(天井内)横引管 水流れ方向 設備配管スリーブ 手摺 遮音軽鉄間仕切壁 軽鉄間仕切壁 片面軽鉄間仕切壁	・特記なき限り床レベルは下記とする。 増築部1FL -350 -200 増築部2FL -100 -200	-床仕上レベル -スラブレベル -床仕上レベル -スラブレベル
----	---	---	---	---	--	--	--

赤線: 今回の増築工事部分を示す。

中村 俊一 一級建築士
 田上 慎也 一級建築士
 後藤 三夫 一級建築士
 馬場 雅博

日建設計

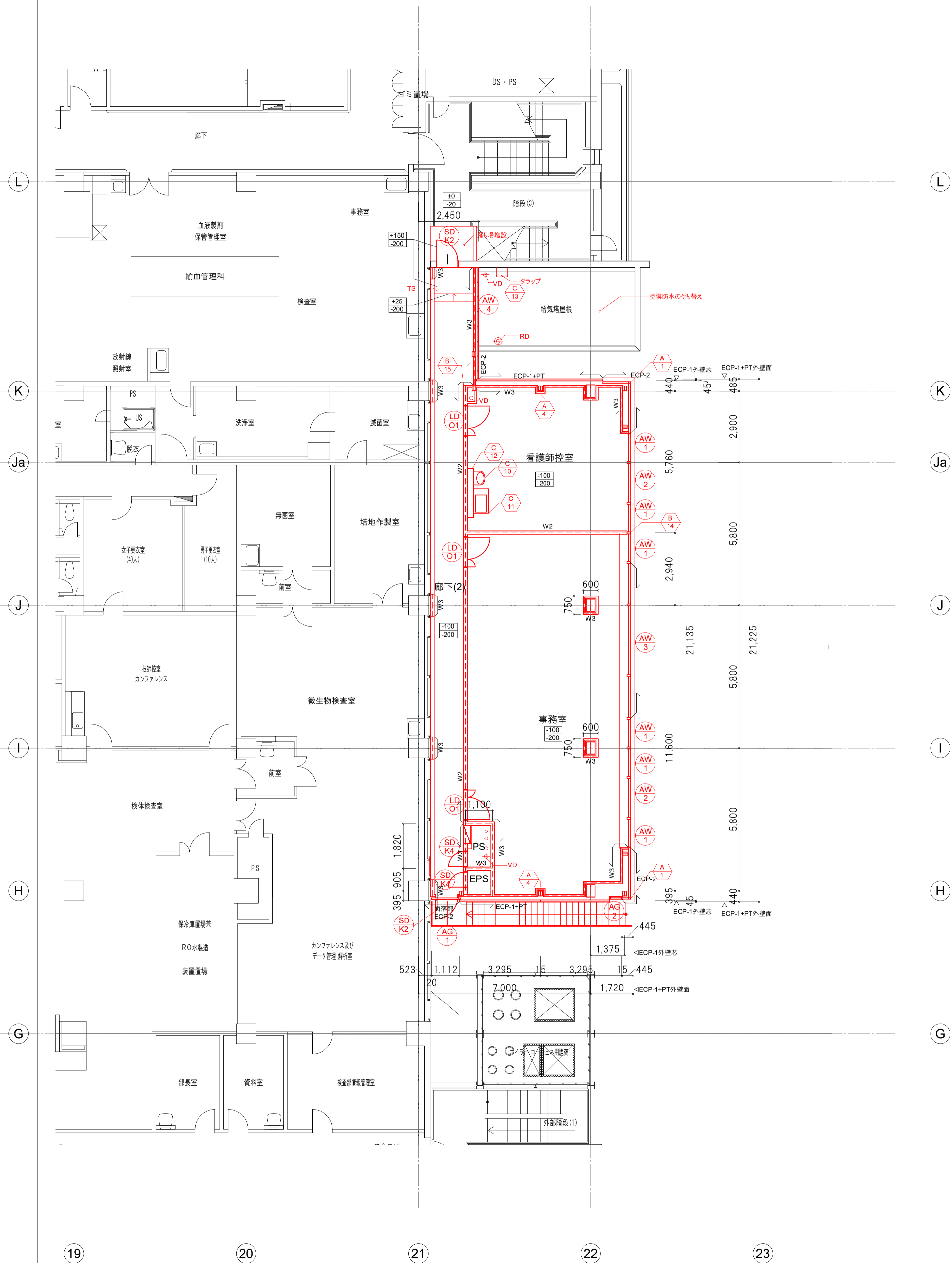
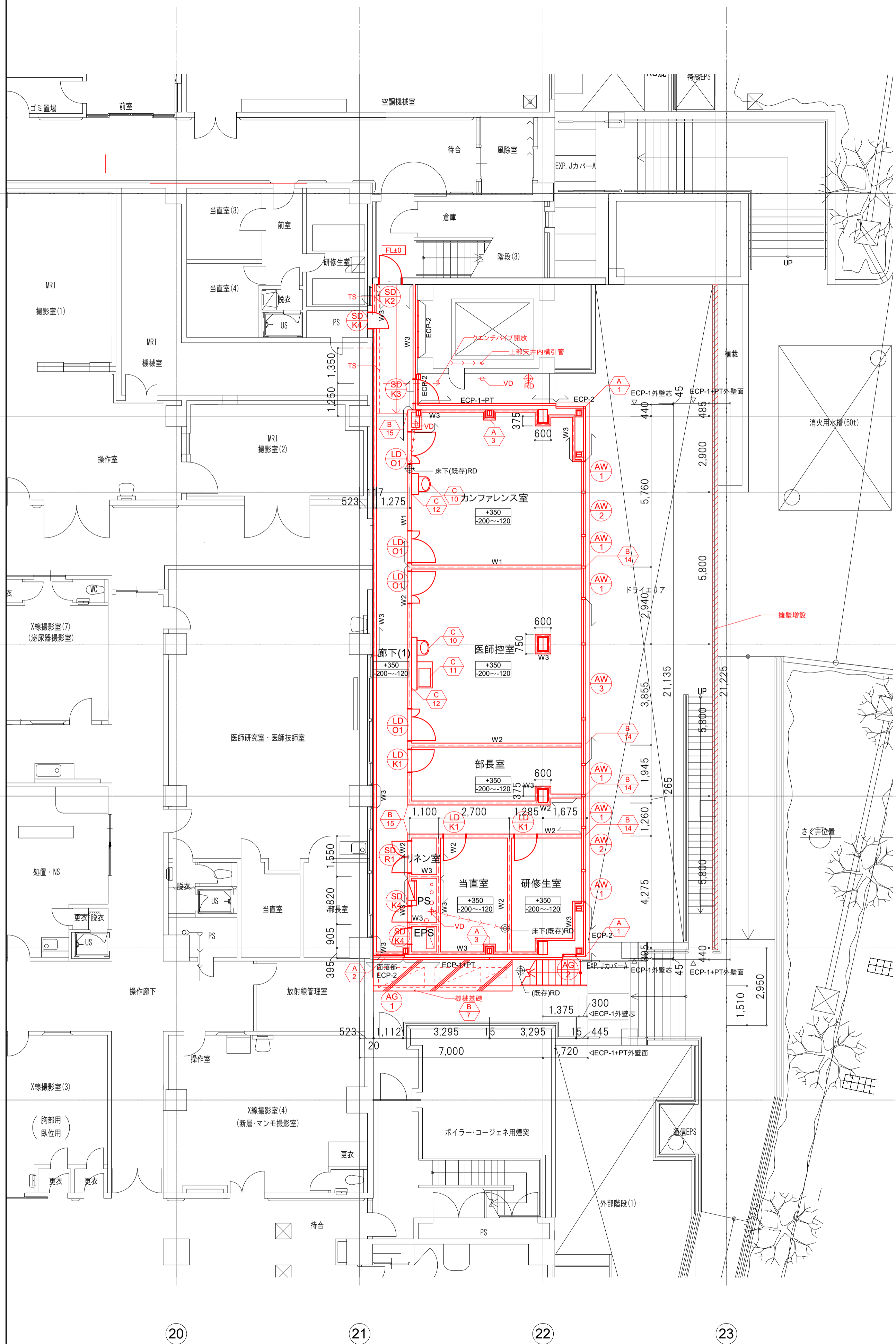
21.08.10

山梨県立中央病院
 本館東側増築工事

(増築)平面図(1)

A1:1/100
 A3:1/200

意 (通し番号 29)
 4-2
 No. J-200458-A



<ul style="list-style-type: none"> コンクリート ECP 鉄筋間仕切壁 機械基礎 5300×1200×150H 屋内消火栓(設備工事) 	<ul style="list-style-type: none"> ルーフドレン(特記以外100%) 整頓(特記以外100%) オーバーフロー 丸環 手洗い(衛生工事) タラップ 	<ul style="list-style-type: none"> 床下内(天井内)横引管 水流れ方向 設備配管スリーブ 手摺 遮音軽量鉄骨間仕切壁 軽量鉄骨間仕切壁 片面軽量鉄骨間仕切壁 	<ul style="list-style-type: none"> 間仕切壁凡例を以下に示す 特記なき限り床レベルは下記とする。 増築部1FL +350 増築部2FL -100 -200 -床仕上レベル -スラブレベル -床仕上レベル -スラブレベル
--	--	--	---

赤線・今回工事の増築部分を示す

中村 俊一 一級建築士
 田上 慎也 一級建築士
 後藤 三夫 一級建築士
 馬場 雅博

日建設計

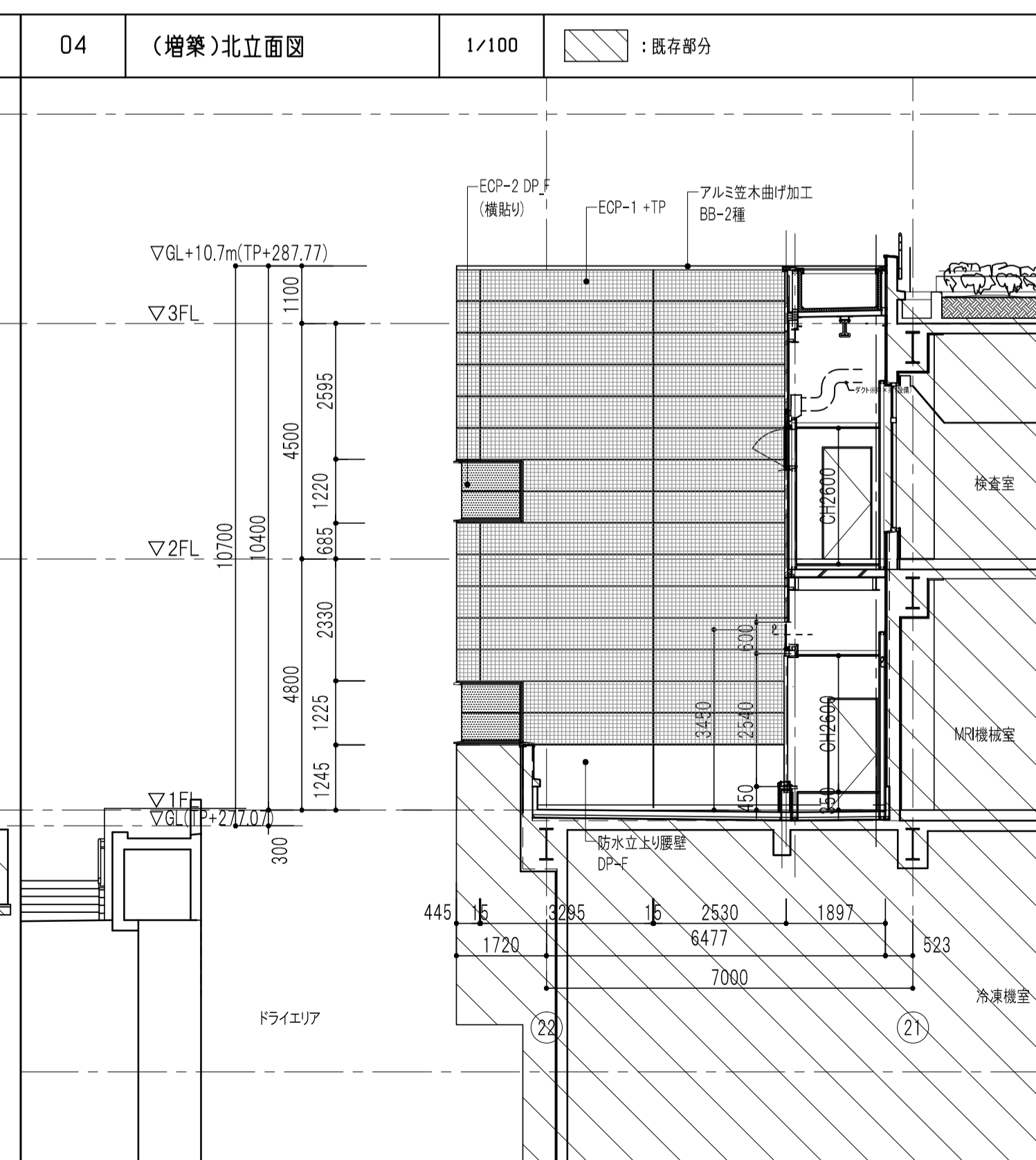
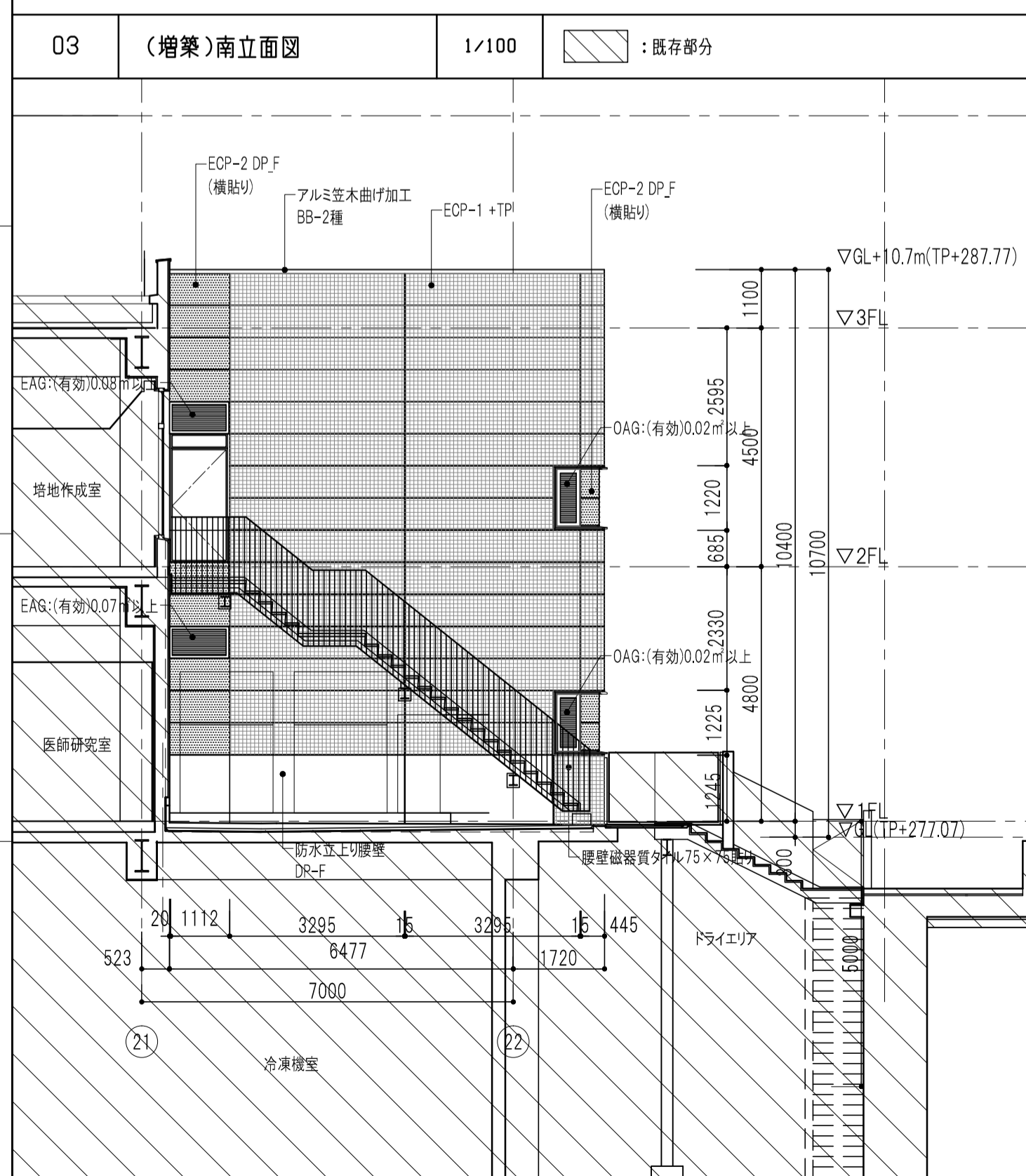
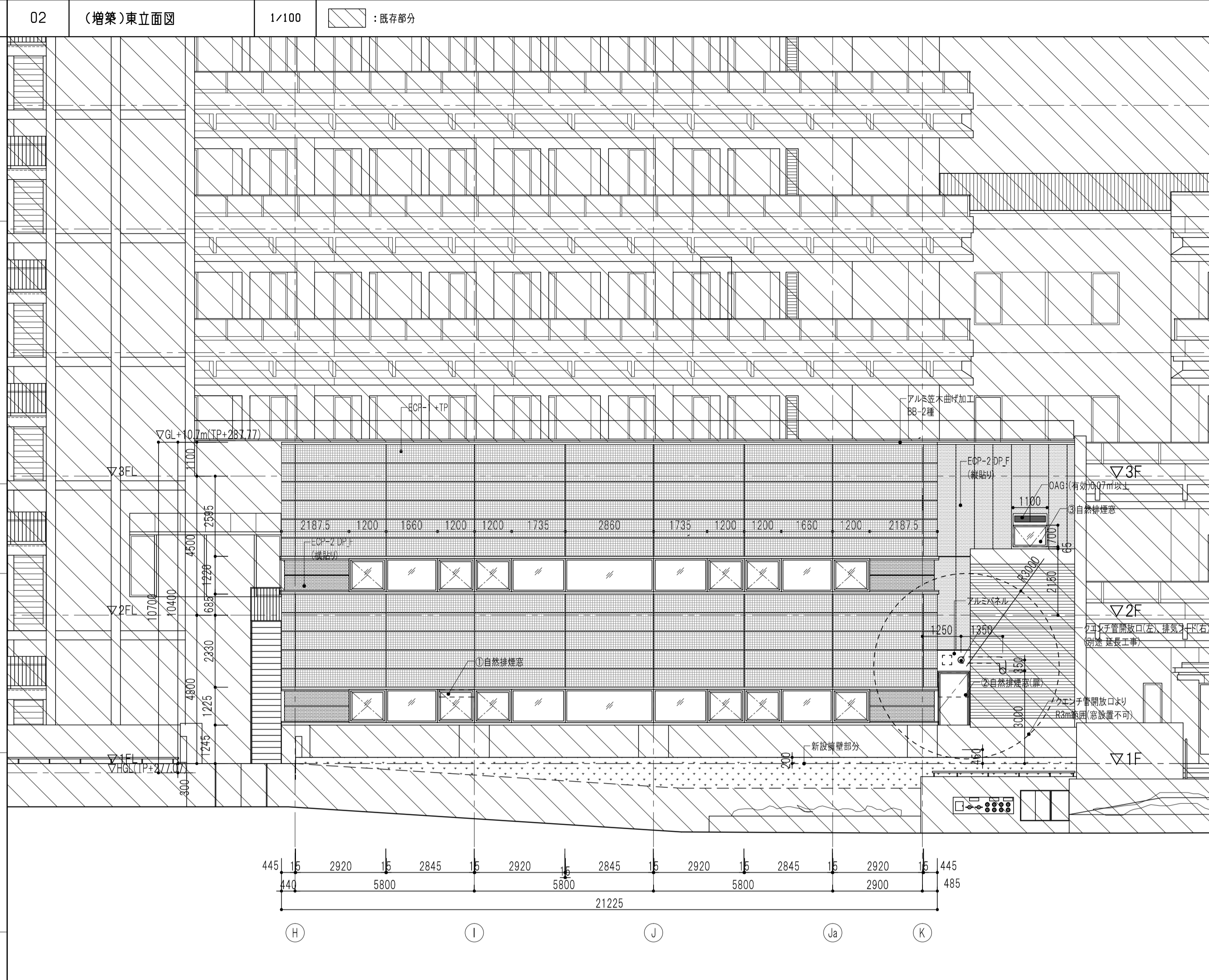
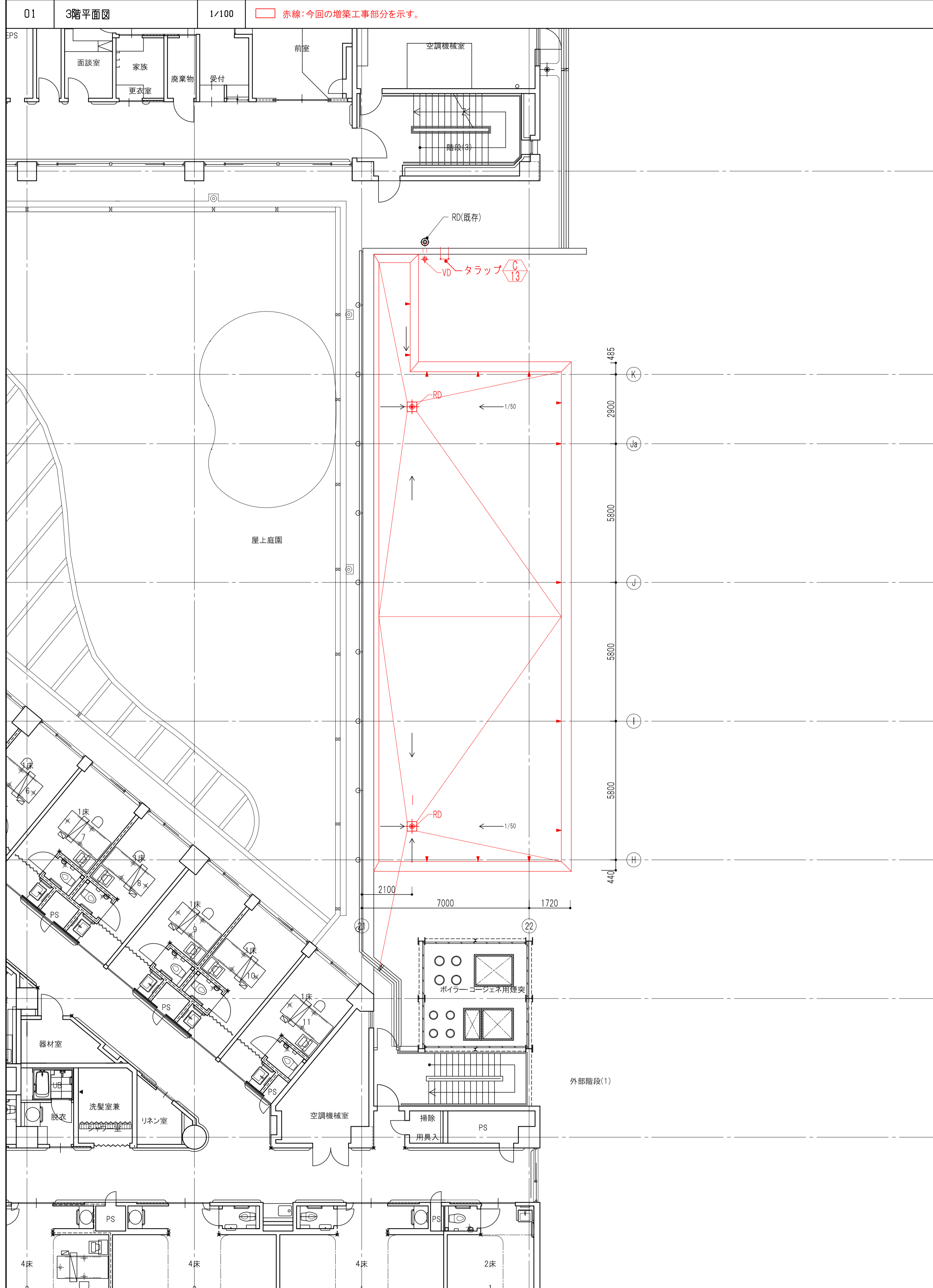
山梨県立中央病院
 本館東側増築工事

(増築)平面図(2)

21.08.10

意 (通し番) 30
 4 - 3

No. J - J200458 - A



凡例 〇 コンクリート 〇 ECP 〇 軽鉄間仕切壁 〇 オーバーフロー 〇 機械基礎 5300×1200×150H 〇 屋内消火栓(設備工事)	〇 ルーフライン(特記以外100%) 〇 堅床(特記以外100%) 〇 オープンフロー 〇 丸環(手洗い衛生工事) 〇 タラップ	〇 床下内(天井内)横引管 〇 水流れ方向 〇 設備配管スリーブ 〇 手摺 〇 間仕切壁凡例を以下に示す。 〇 遮音軽鉄間仕切壁 〇 軽鉄間仕切壁 〇 片面軽鉄間仕切壁	・特記なき限り床レベルは下記とする。 増築部1FL -330 増築部2FL -100 -床仕上レベル -スラブレベル -床仕上レベル -スラブレベル
---	--	---	--

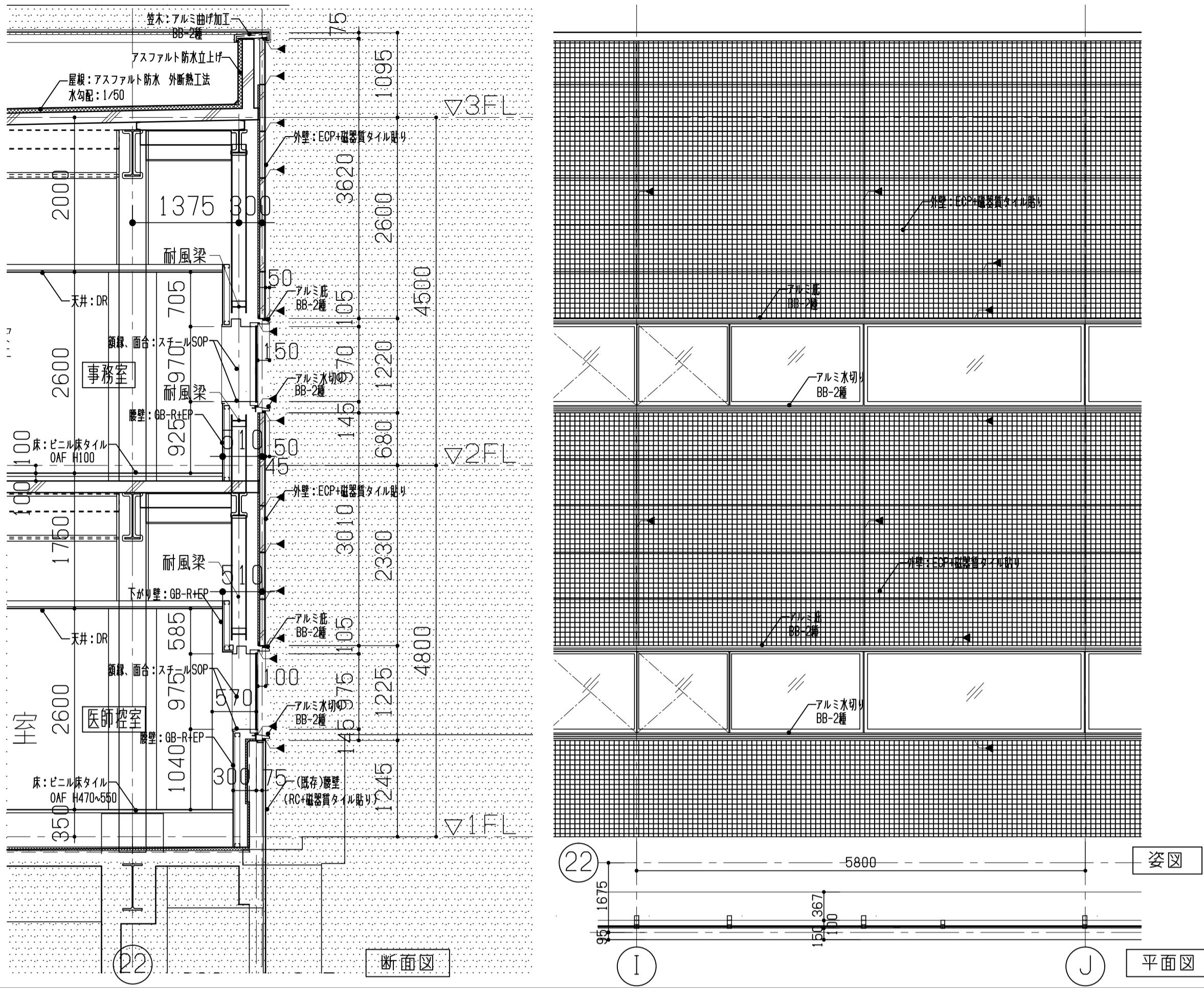
中村 俊一 一級建築士
 田上 慎也 一級建築士
 後藤 三夫 一級建築士
 馬場 雅博

日建設計
 21.08.10

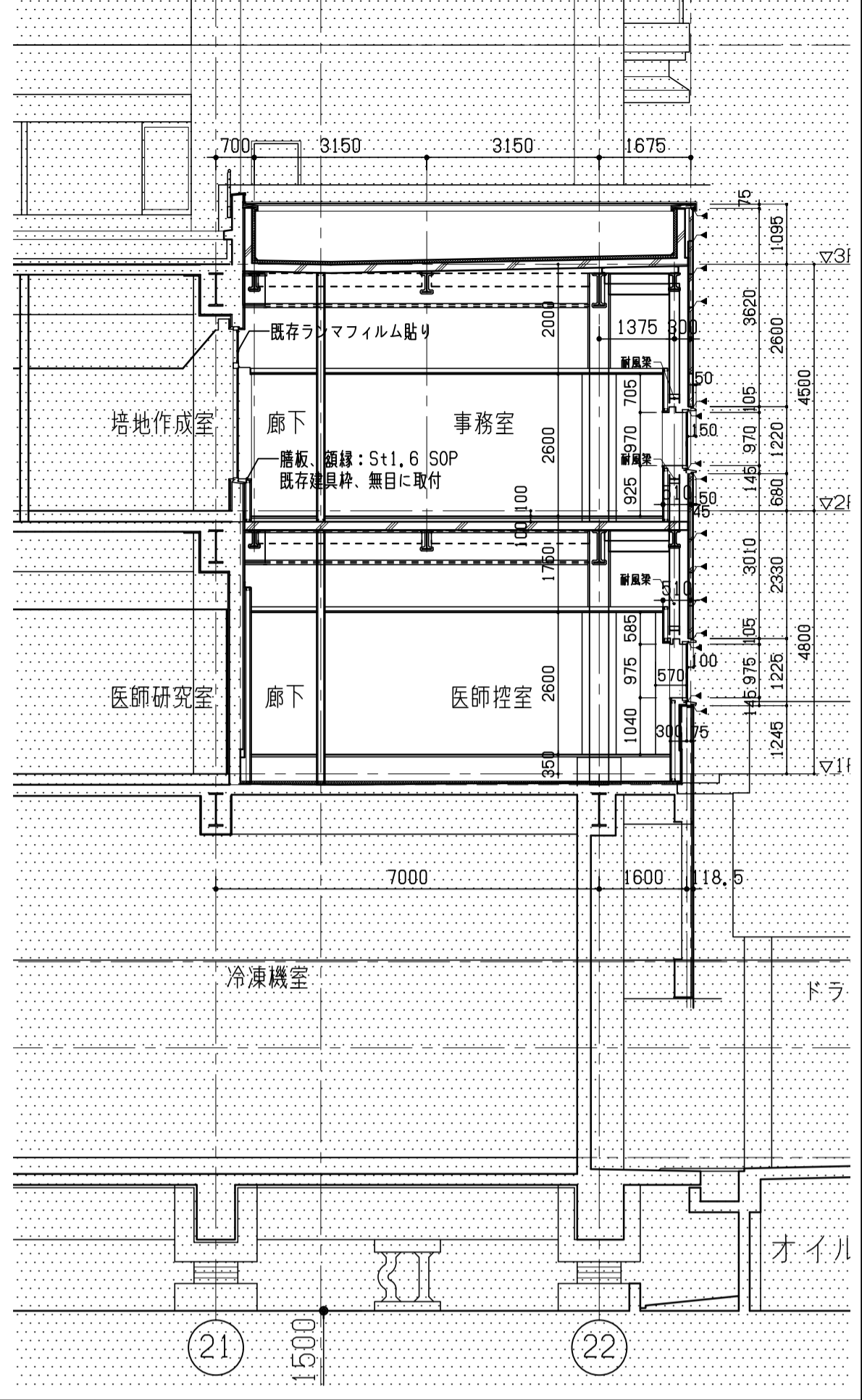
山梨県立中央病院
 本館東側増築工事
 (増築)平面図(3)・立面図
 A1:1/100
 A3:1/200

(通し番号 31)
 4-4
 No. J-200458-A

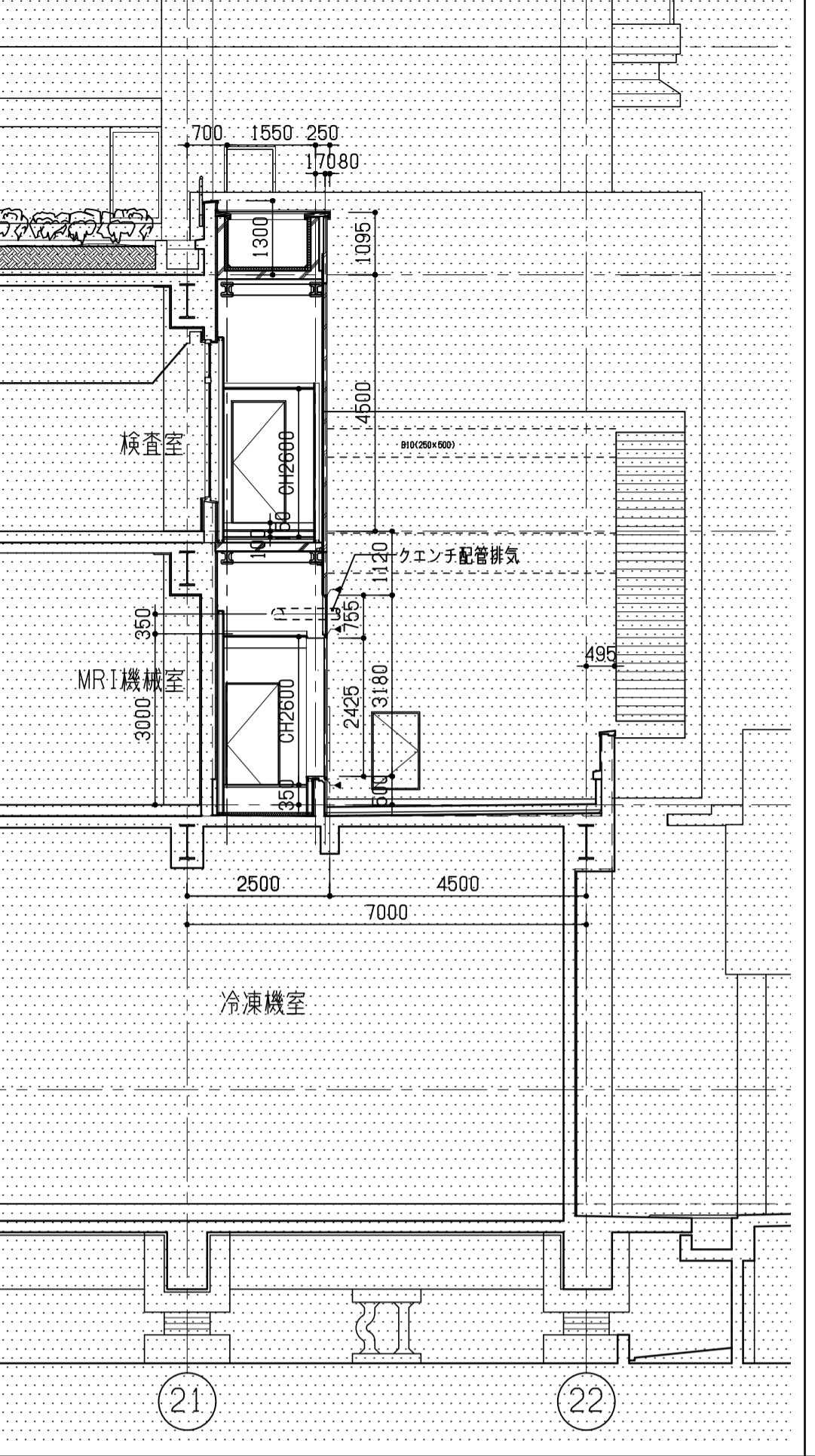
01 I-J間矩計図 1/50



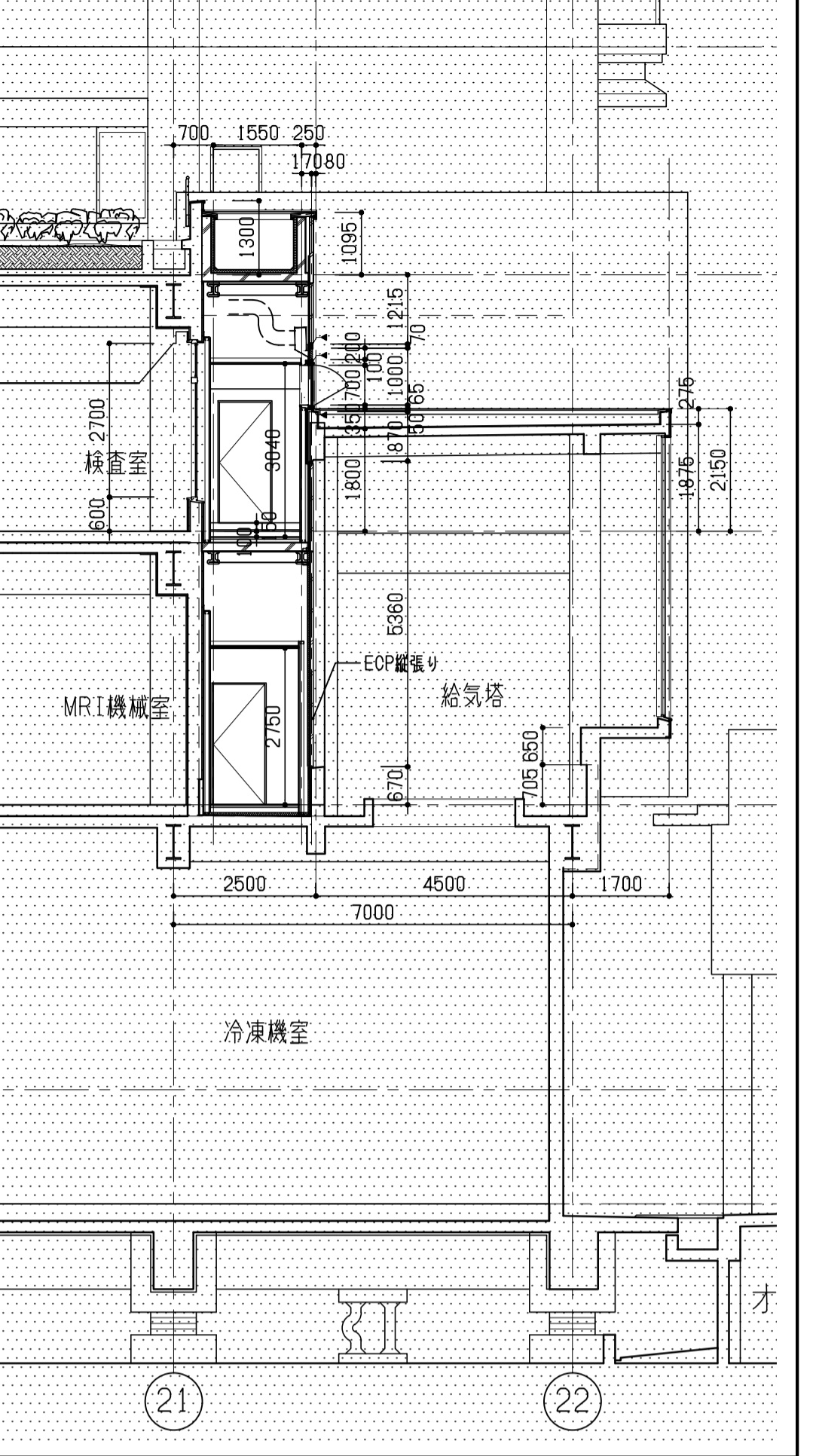
02 I-J間 断面詳細図 1/100



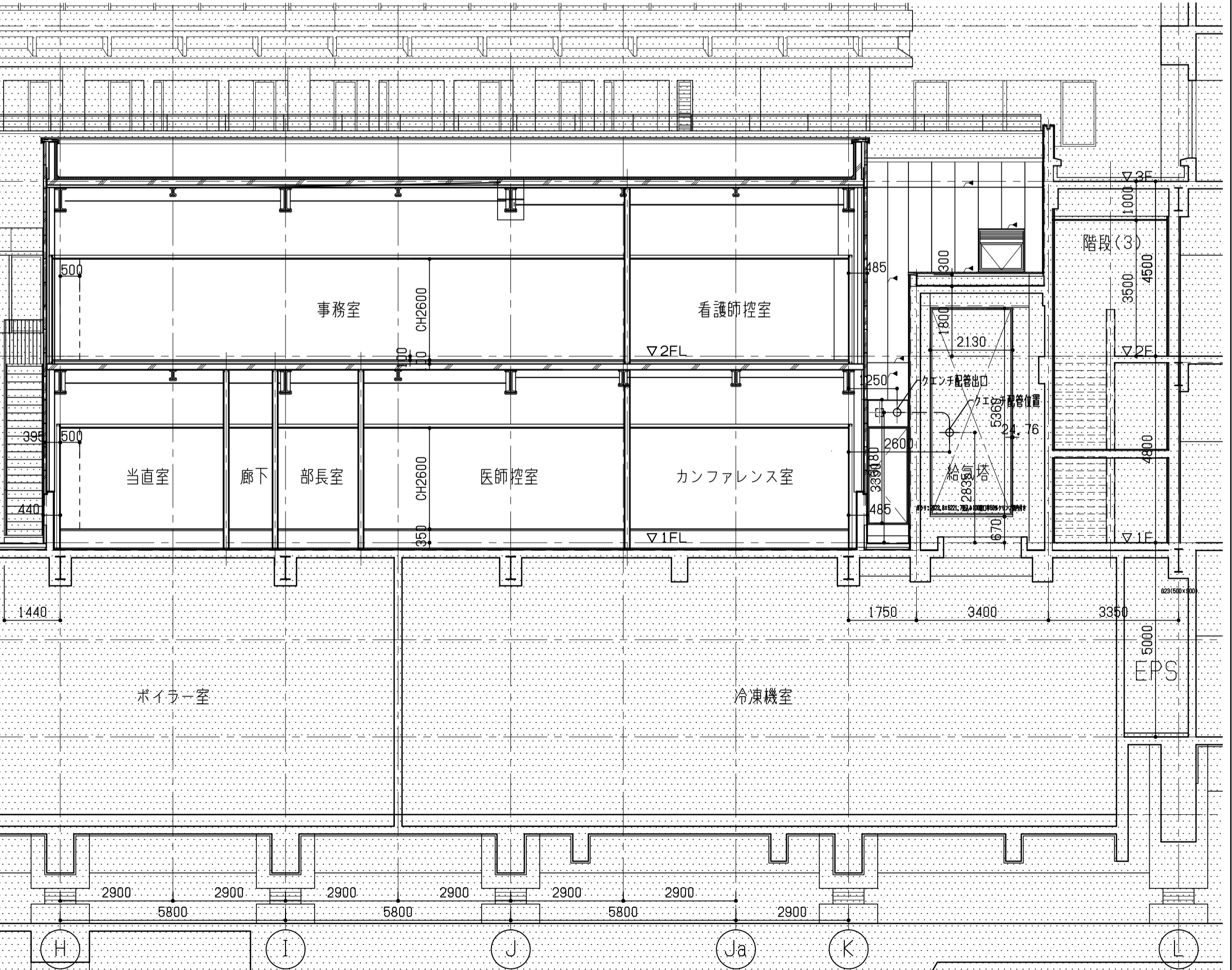
03 K-L間 給気塔部断面詳細図 1/100



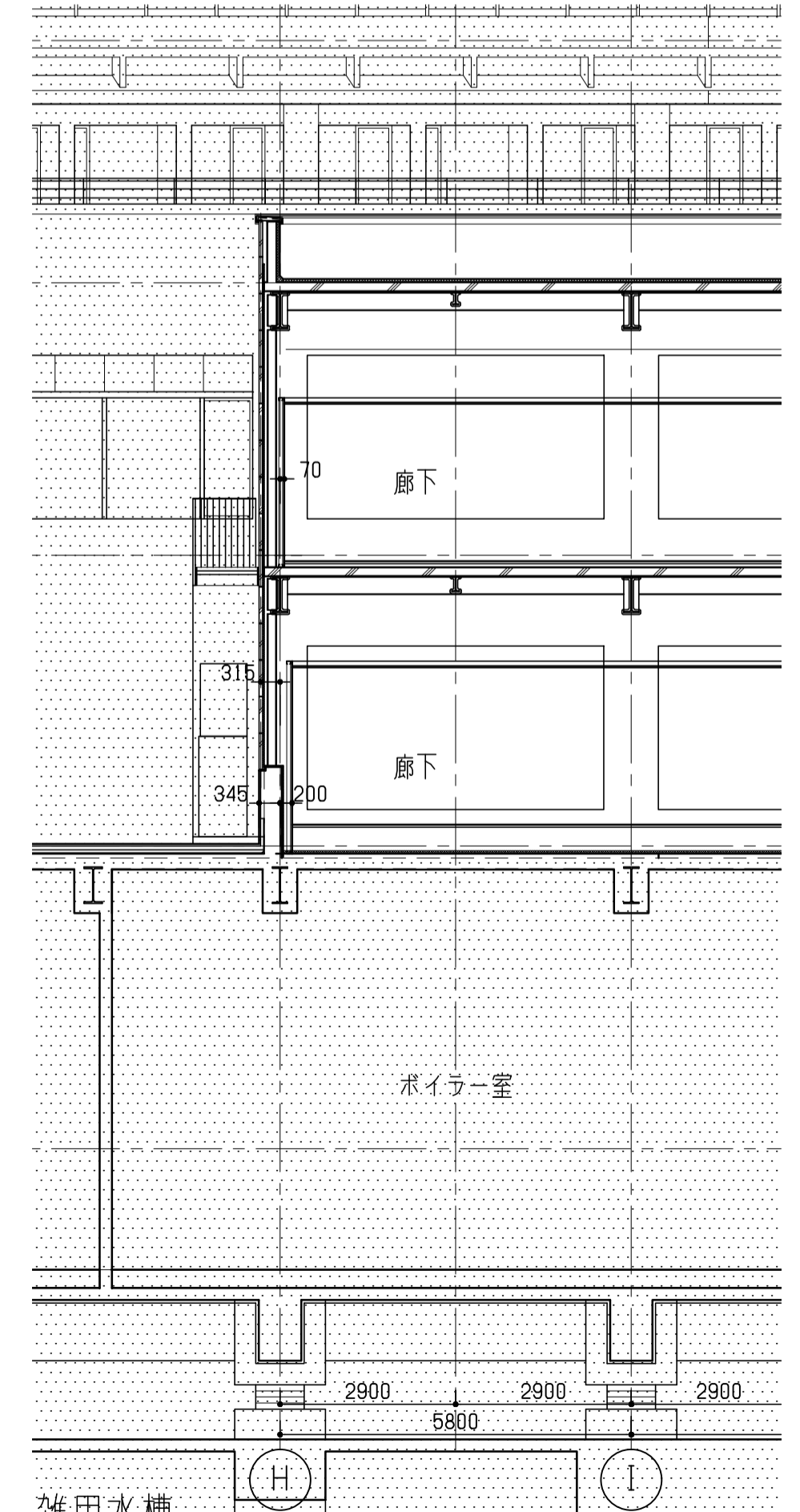
04 K-L間 給気塔断面詳細図 1/100



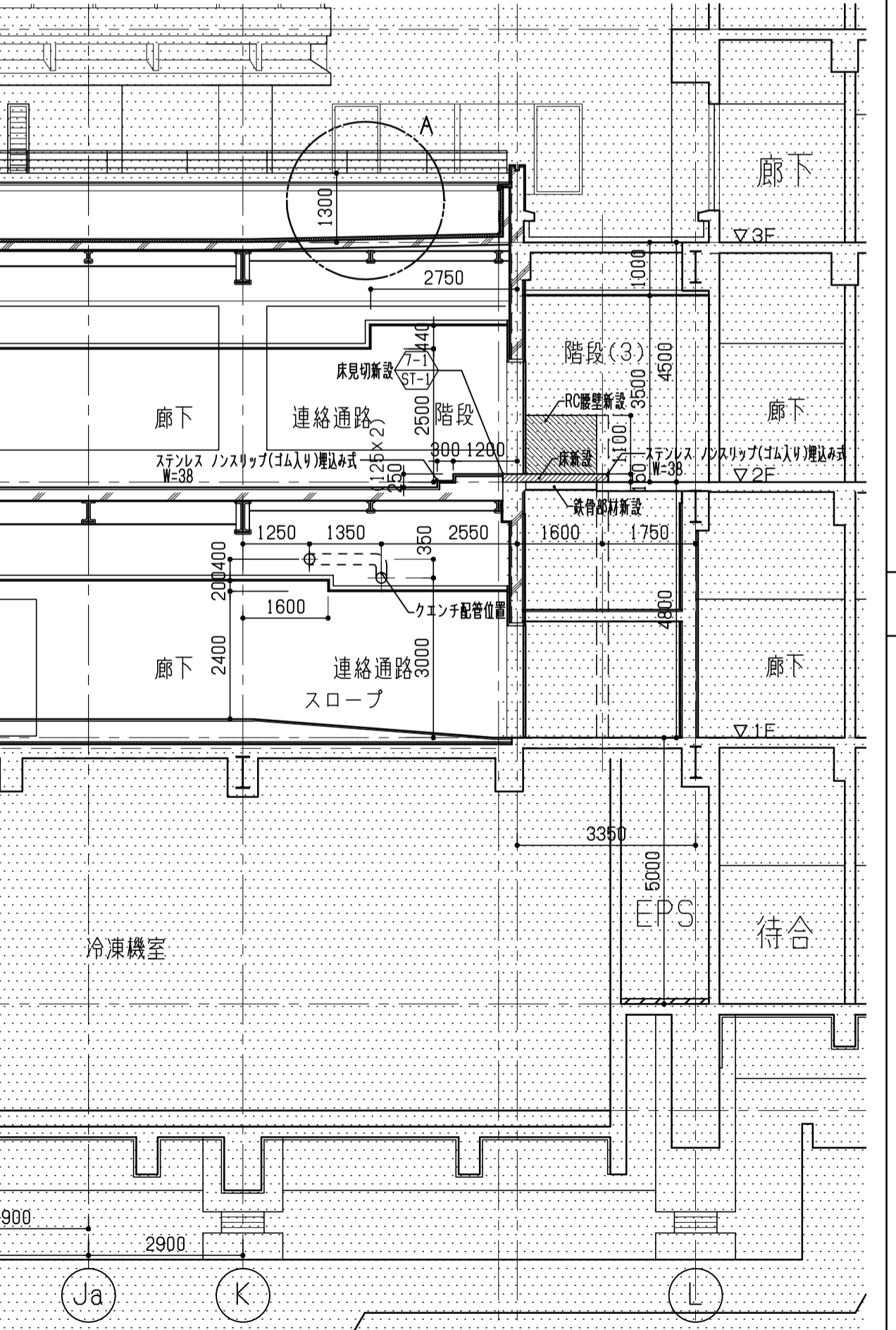
05 21-22間 廊下部断面詳細図 1/100



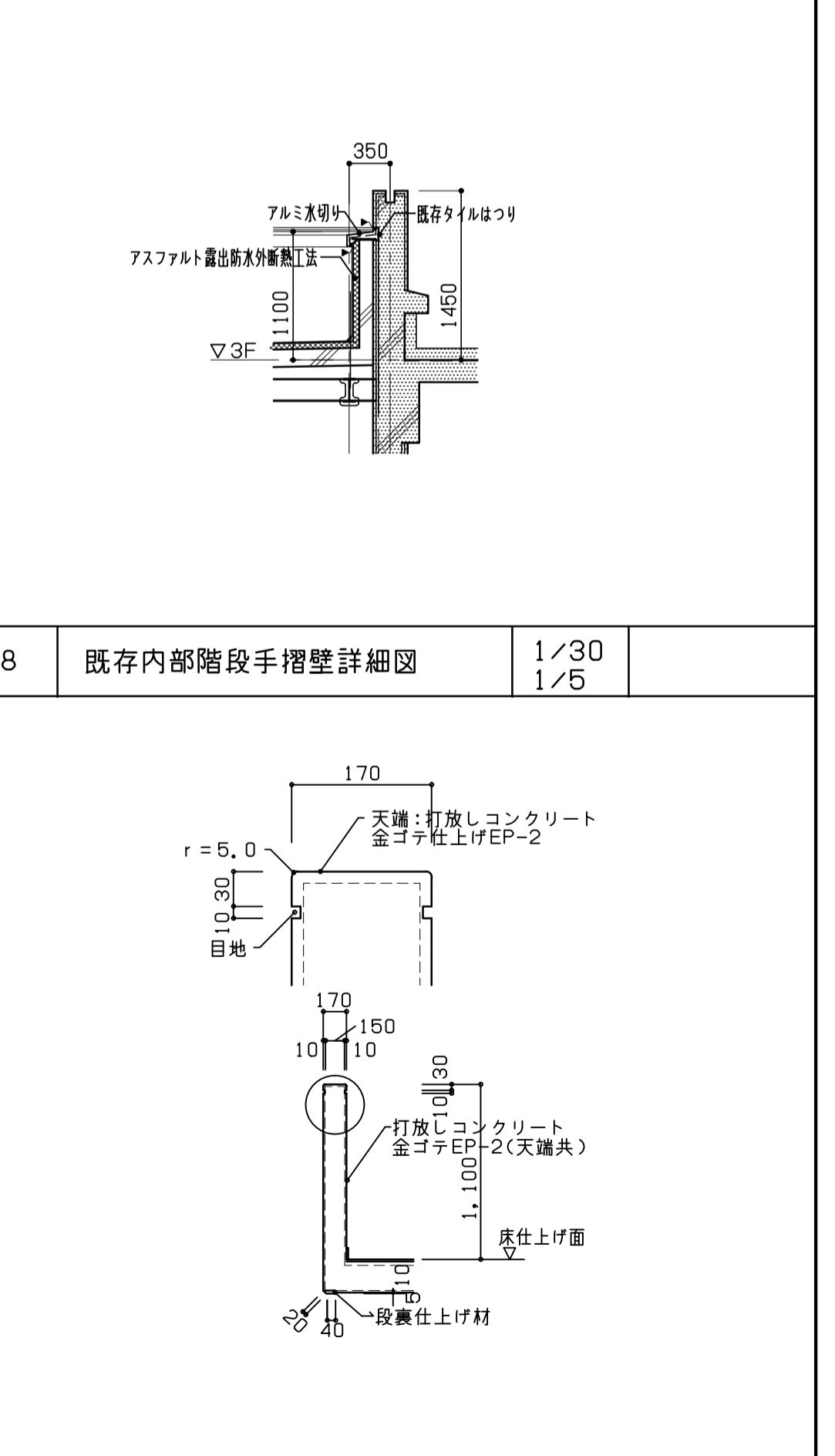
06 21-22間 居室部断面詳細図 1/100



07 A部分詳細図 1/50



08 既存内部階段手摺壁詳細図 1/30 1/5



施工	
竣工	
監理	
施工	

中村 俊一 一級建築士
 田上 慎也 一級建築士
 後藤 三夫 一級建築士
 馬場 雅博

日建設計

21.08.10

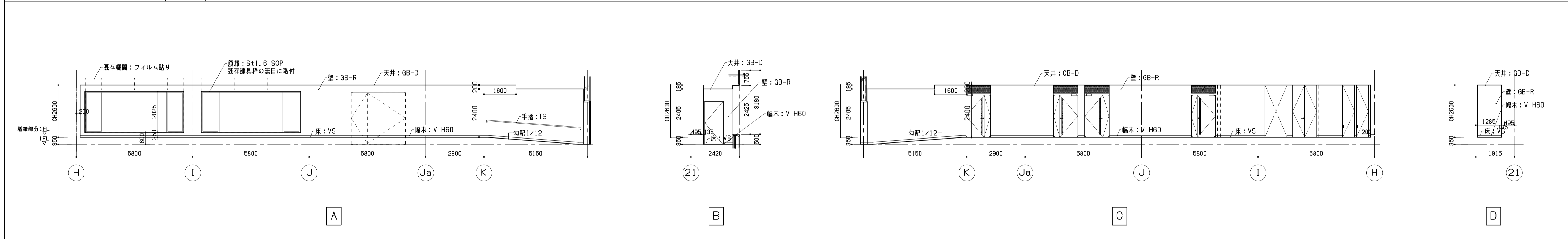
山梨県立中央病院
 本館東側増築工事

（通し番号 32）
 5-1

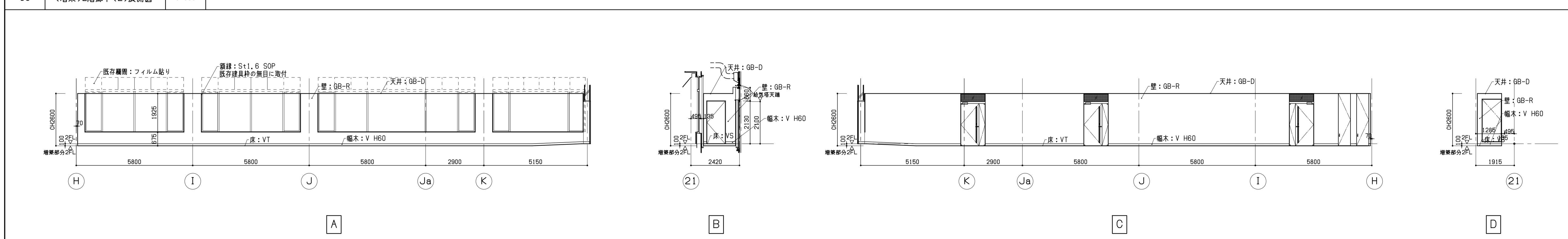
_矩計図・断面詳細図 A1:1/** A3:1/** No. J-200458-A



05 (増築)1階廊下(1)展開図 1/100



06 (増築)2階廊下(2)展開図 1/100



凡例 ○ LED照明器具 天井付 □ LED照明器具 天井付 ○ LEDダウンライト □ 天井点検口450 □ 制気口200	・仕上は特記なき限り仕上表による ・機械室、PS、DS、EPSの天井高は直天とする 既存建物の天井改修範囲を示す。 赤線: 増築部分を示す。	展開方向 	中村 俊一 一級建築士 田上 慎也 一級建築士 後藤 三夫 一級建築士 馬場 雅博	日建設計 21.08.10	山梨県立中央病院 本館東側増築工事 天井伏図・展開図 A1: ** A3: **	(通し番号 33) 6 - 1 No. J - 200458 - A	780 X 670
---	---	----------	--	-------------------------	--	--	-----------

共通事項
a.本表は建具関連の符号・標準仕様などを示しているが、本表に記載のない仕様は標準仕様・特記仕様(16章・20章・9章・14章・18章)を適用する。
b.トイレプース・SK戸・戸欄・カウンター戸その他これらに類する建具は別図によるものとし、本表には含まない。
c.本表に記載の符号などは、本表以外の設計図にも適用する。
d.建具表備考欄に「防」「閉」「不」とあるのは、防火設備・特定防火設備・不燃建具を示し、開き戸はノンストップクローザー、埋込み戸は建具付属する建具などは、平面詳細図・展開図・部分詳細図による。
e.建具表にない建具(家具に付属する建具などは)、平面詳細図・展開図・部分詳細図による。
f.表中、*印を付した事項を適用する。・印を付した場合は、○印を優先して適用する。
g.●印とした場合は、両方を適用する。
h.建具金物は、建具の大きさ・重量に適した品番を選定する。

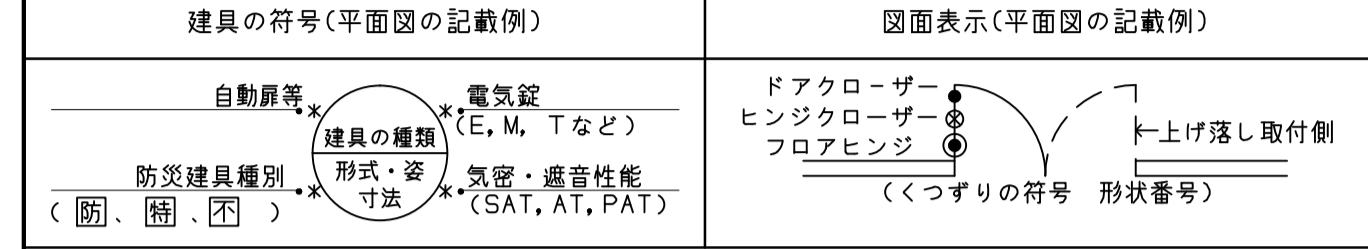


Table with columns: 符号, 種類, 符, 種類, 符, 種類. Lists various window types like aluminum, steel, and glass.

Table with columns: 符号, 種類, 項目, 単位, 性能値. Lists glass types and their properties.

Table with columns: 区分, 符号, 種類, 材質・性能など, 製造者・品番・備考. Lists hardware types like hinges and locks.

Table with columns: 符号, 種類, 符, 種類, 符, 種類. Lists door and window hardware like handles, locks, and hinges.

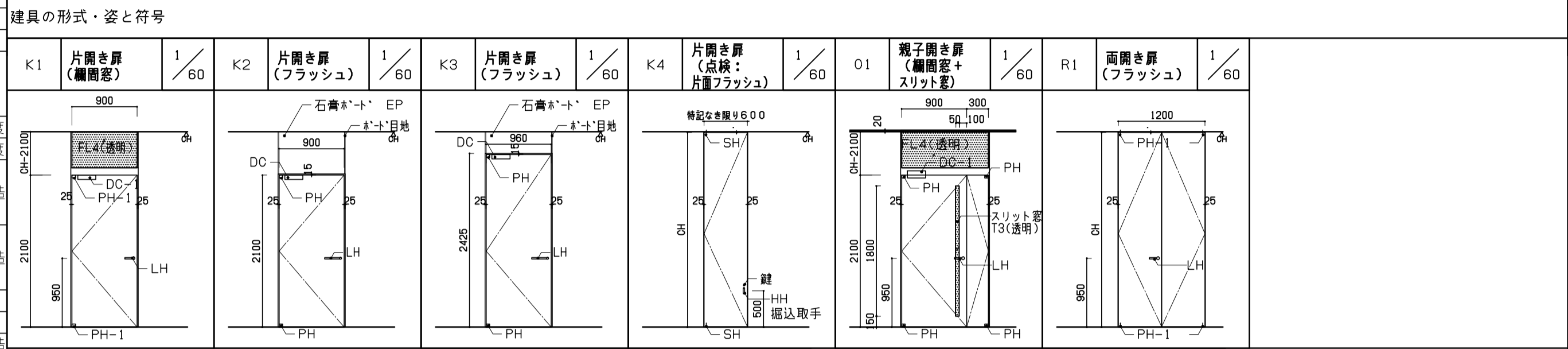
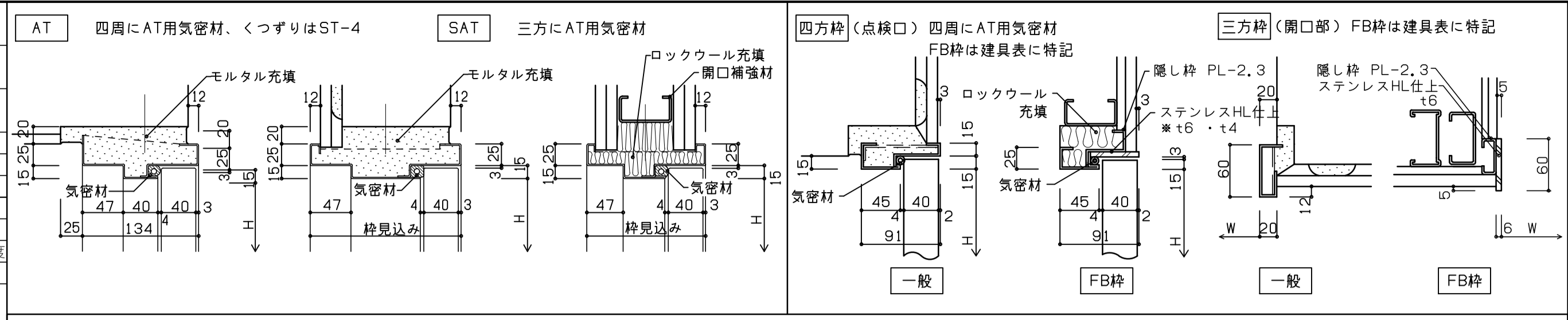
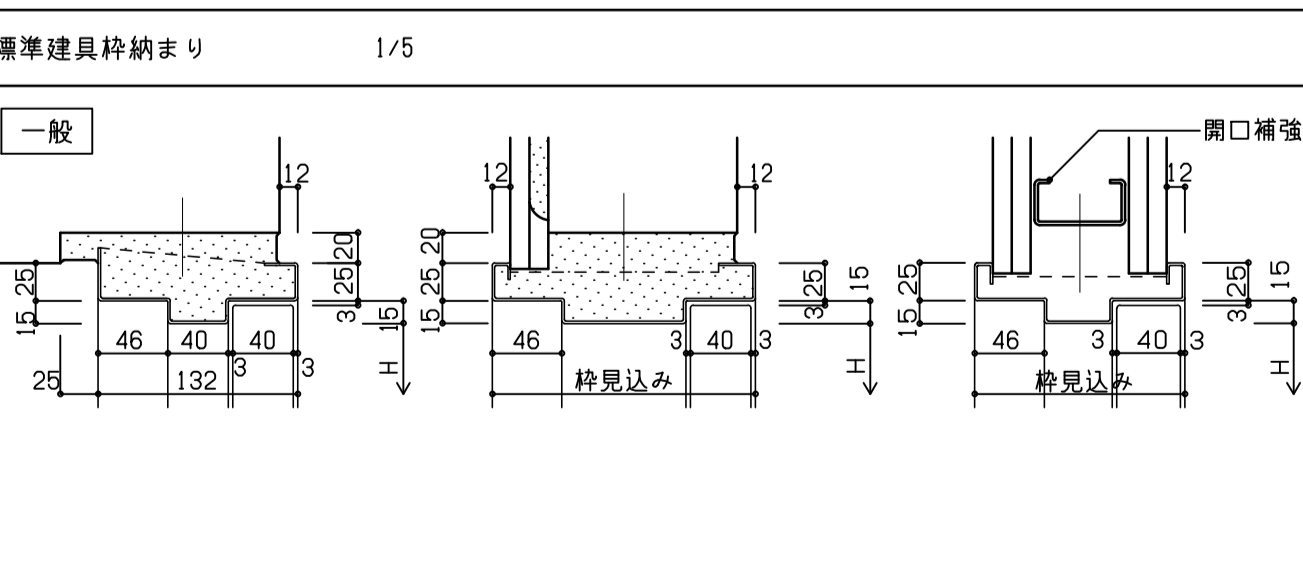
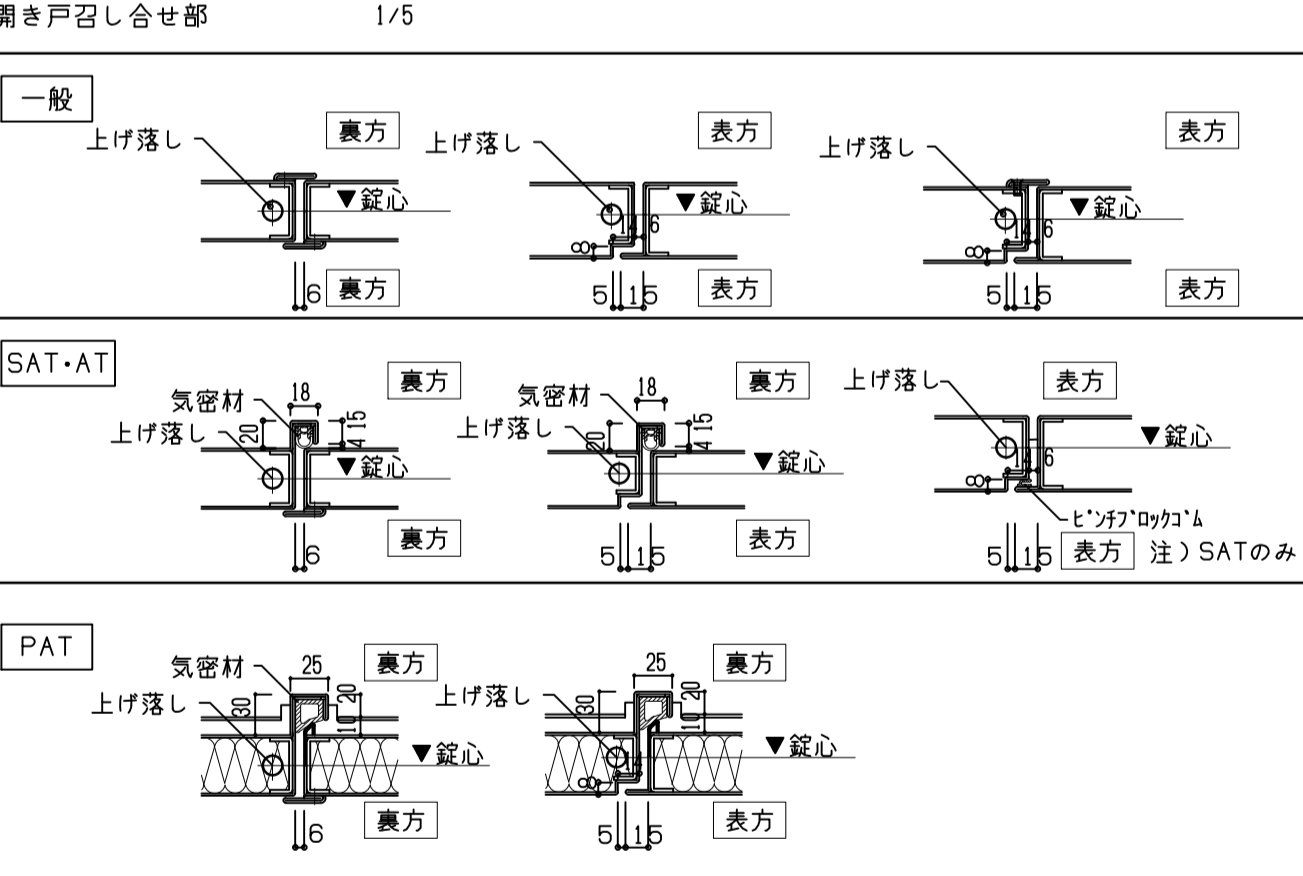
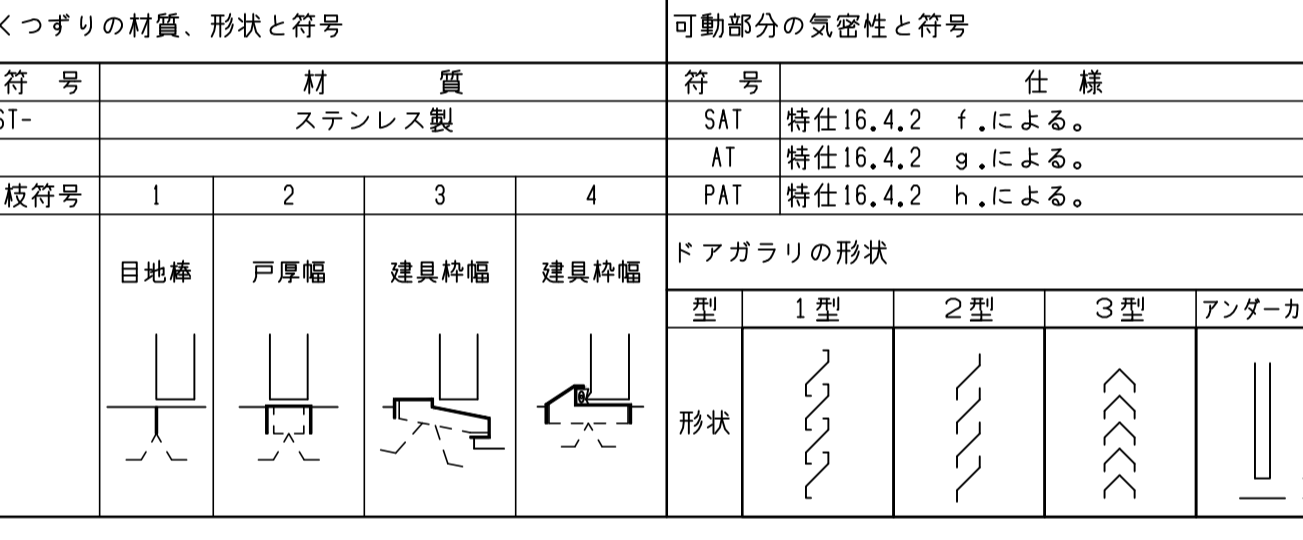
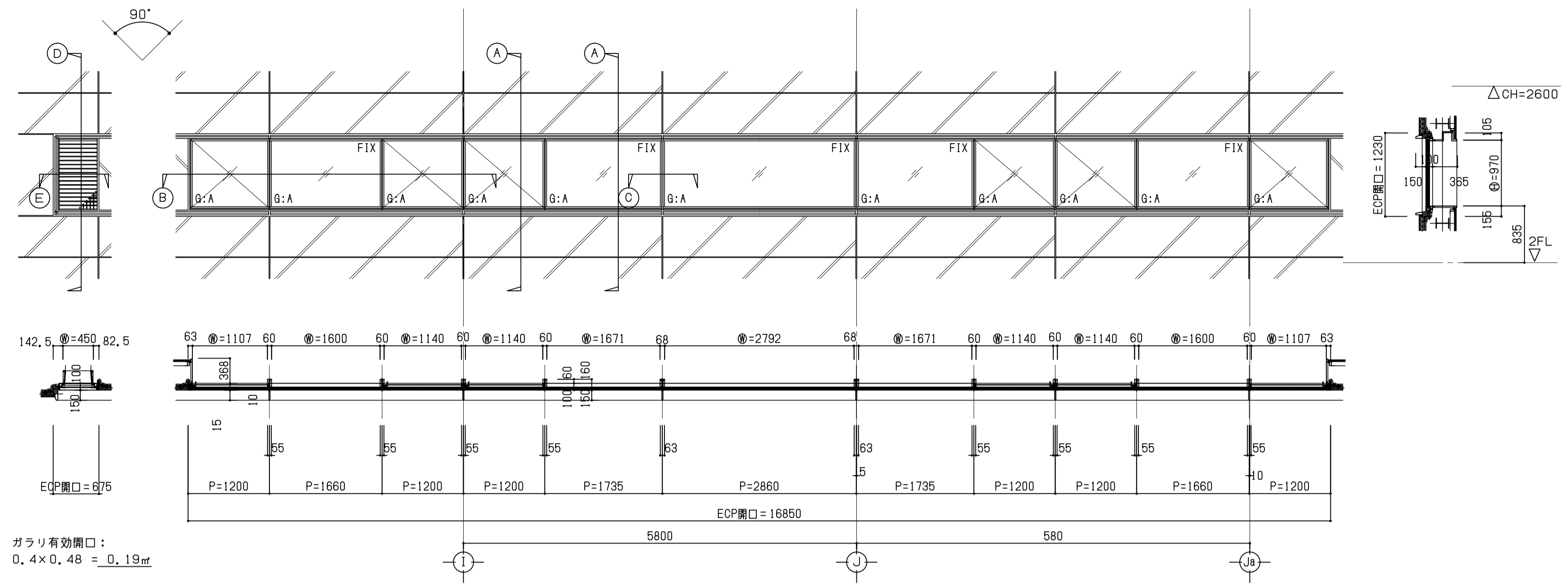


Table with columns: 符号, 使用場所, 形式・機構, 内法寸法(WxH), ガラス, 材質程度・仕上げ, 金物類, ハンドル類, 錠, 性能, 備考. Lists hardware specifications and usage.

Table with columns: 職工, 竣工, 監理, 施工. Lists construction and management roles.

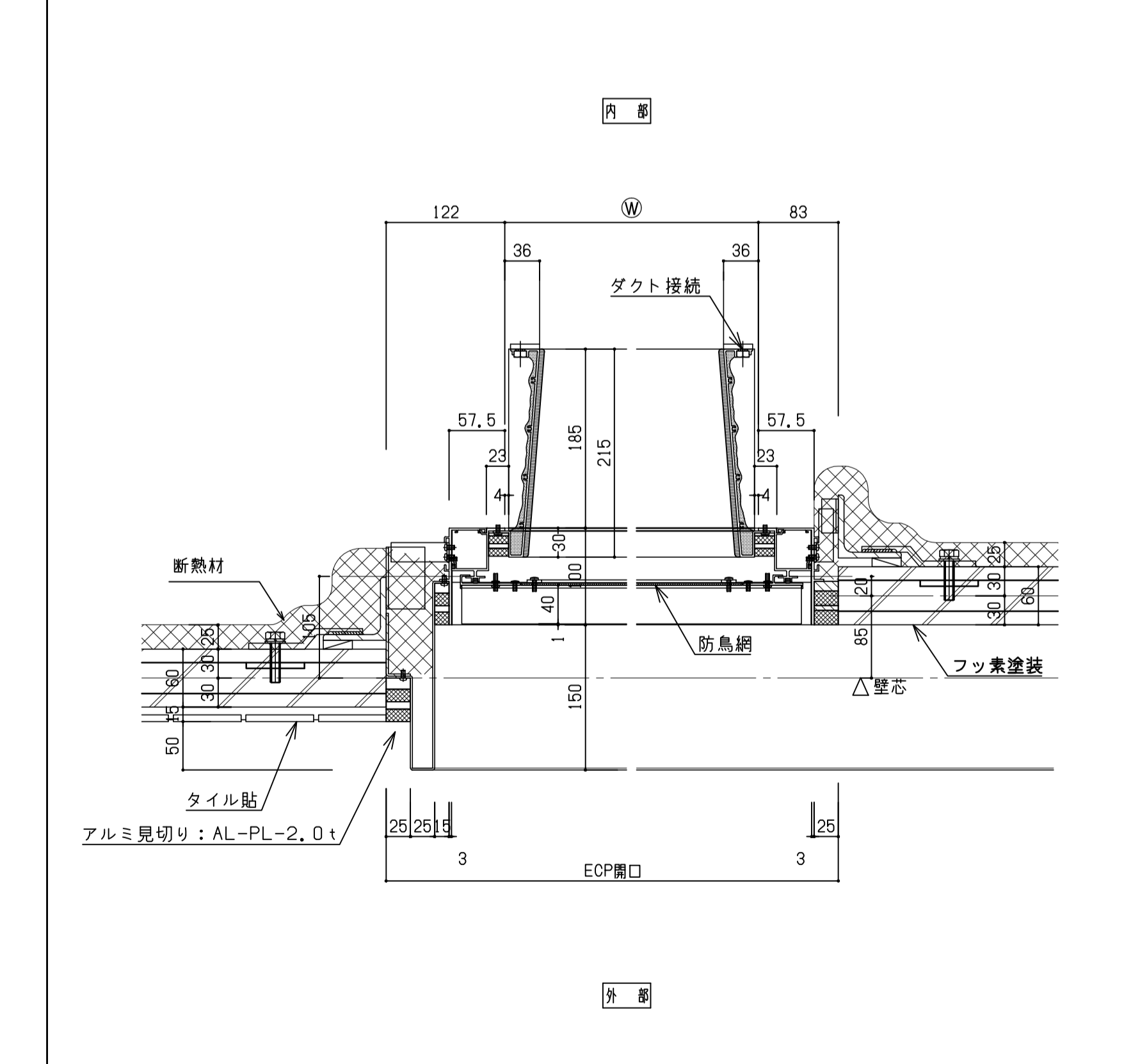
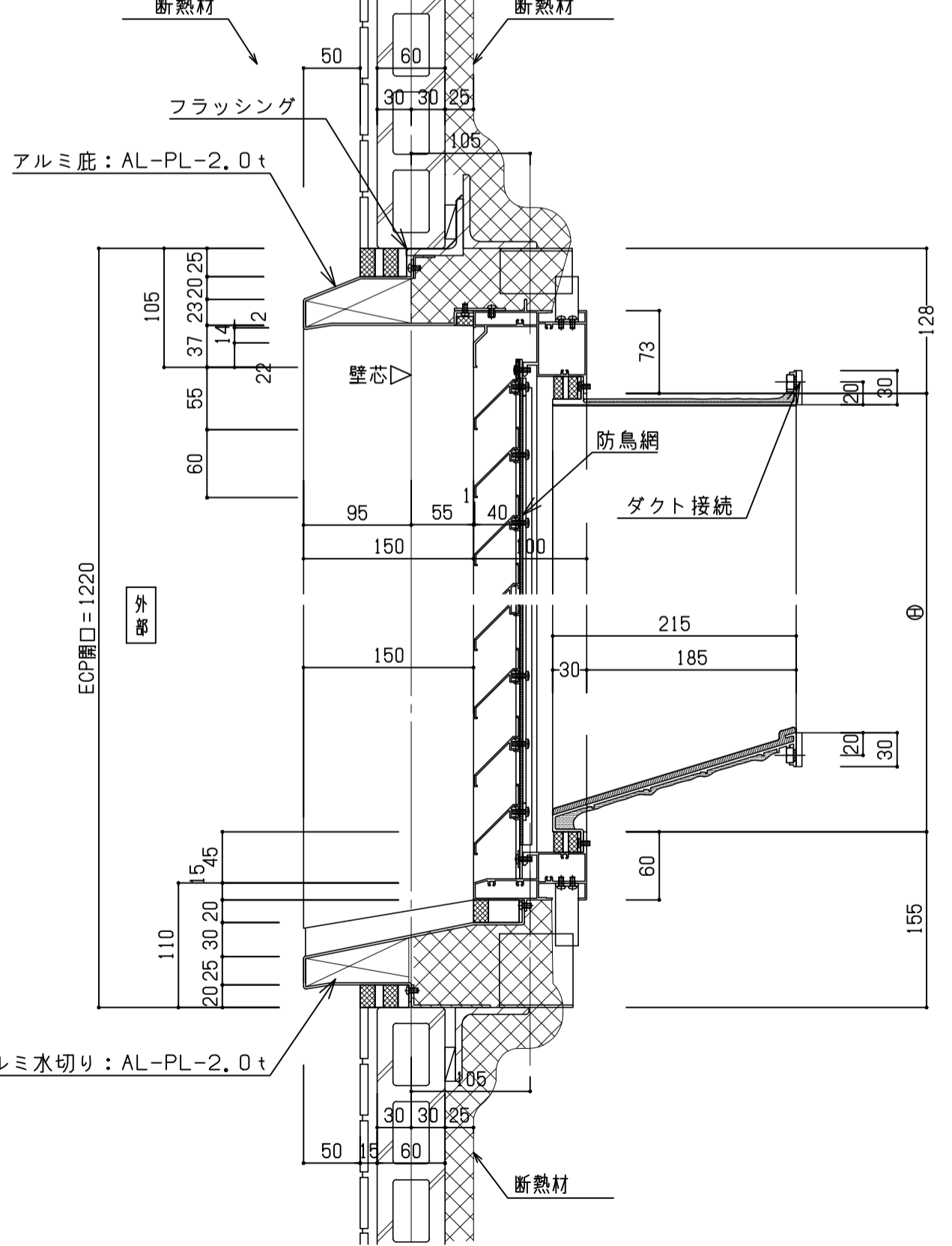
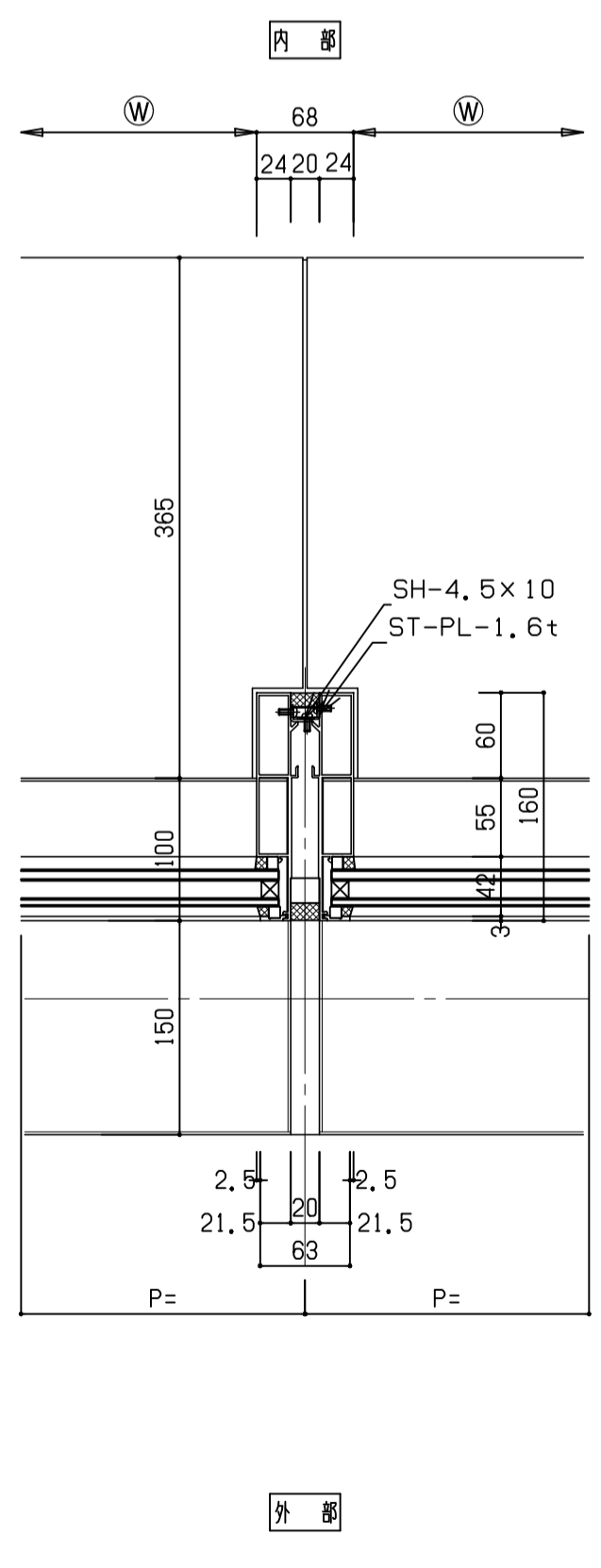
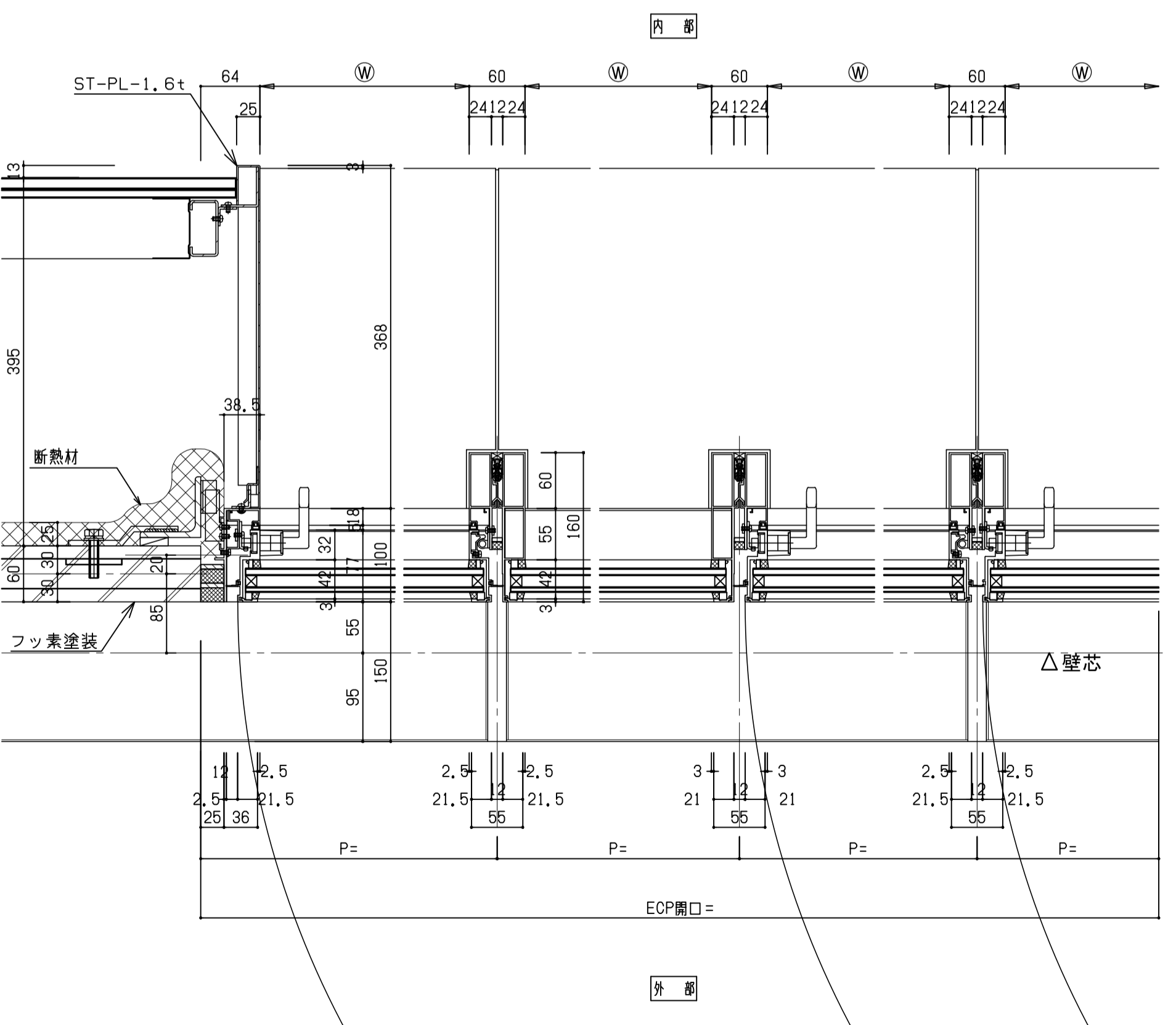
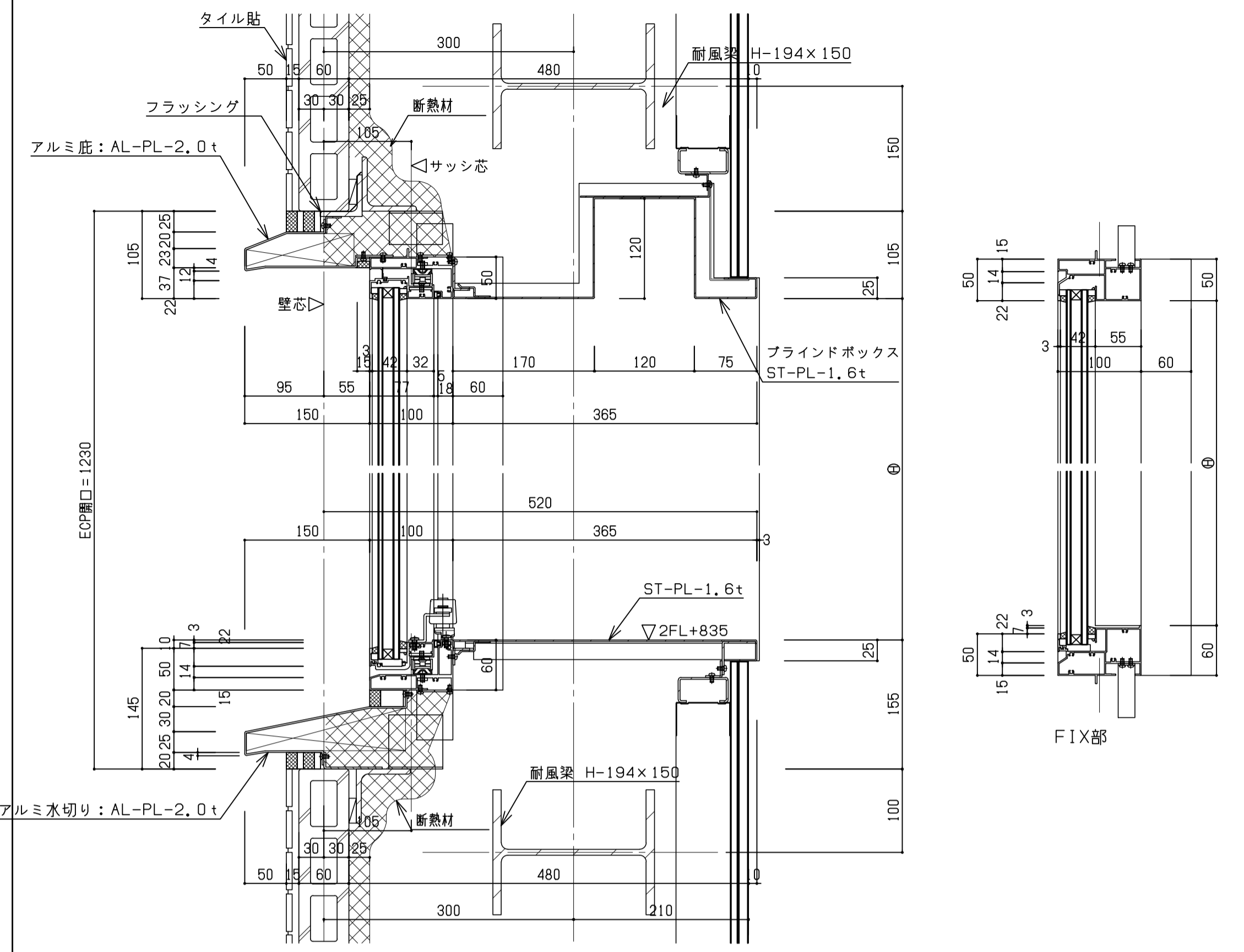
日建設計
21.08.10

山梨県立中央病院
本館東側増築工事
(通し番号 34)
7-1
No. J-200458-A



ガラリ有効開口:
0.4 x 0.48 = 0.19㎡

A~FL6+A12+FL8を示す
 < 設計性能仕様 >
 耐風圧性能: S-3 (1600Pa)
 気密性能: A-4 (A-4等級線)
 水密性能: 1000Pa
 遮音性能: T-2 (T-2等級線)



施工	
竣工	
監理	
施工	

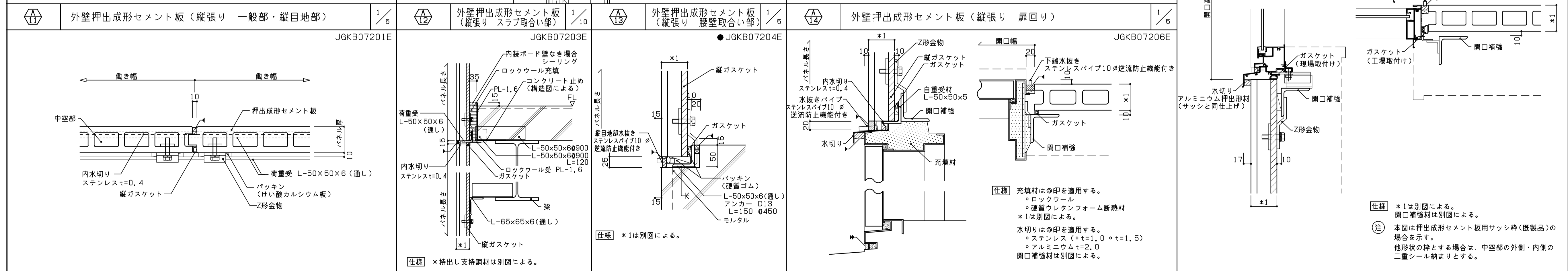
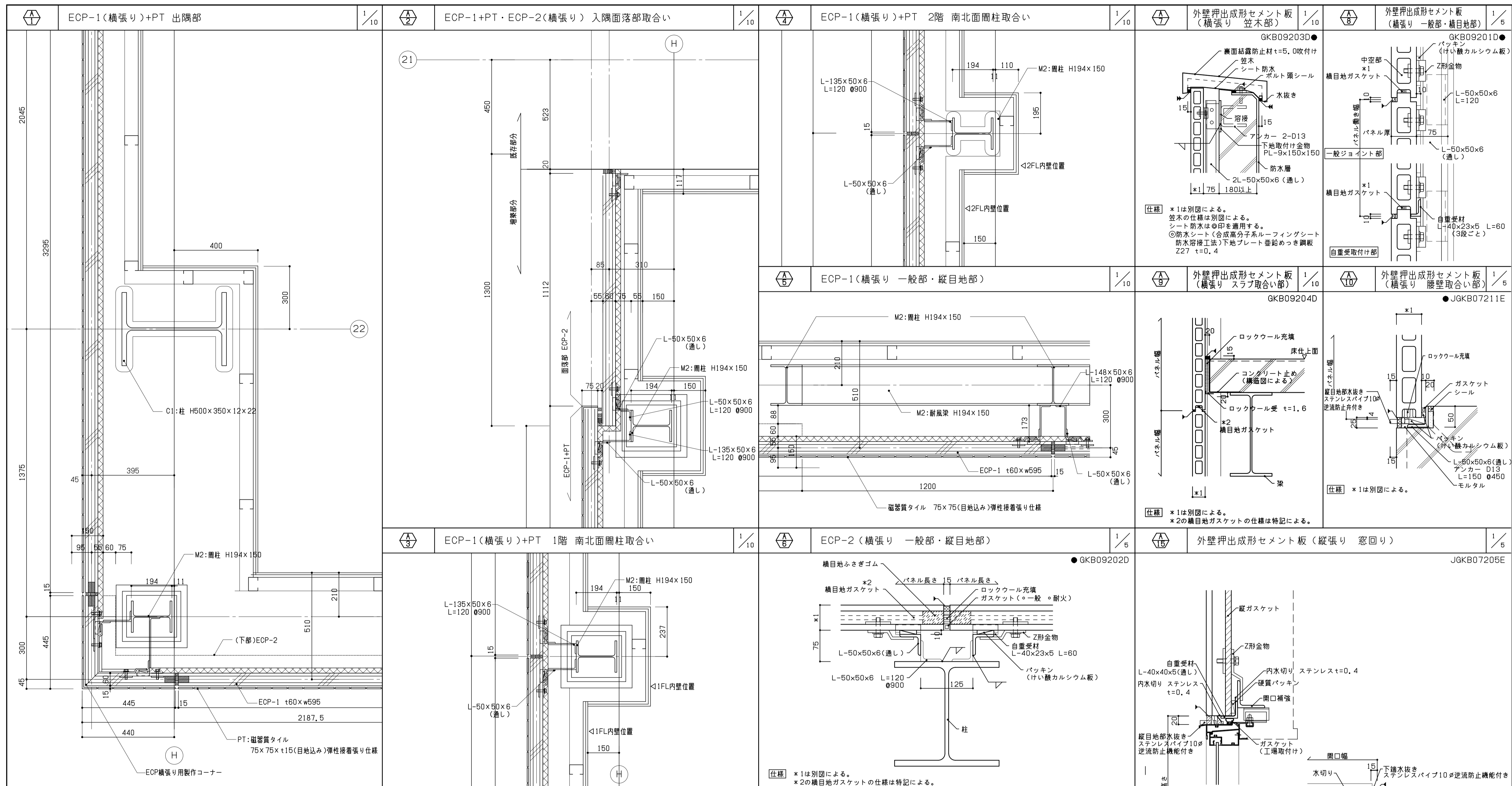
中村 俊一 一級建築士
 田上 慎也 一級建築士
 後藤 三夫 一級建築士
 馬場 雅博

日建設計
 21.08.10

山梨県立中央病院
 本館東側増築工事
 建具詳細図

意 (通し番号 35)
 7 - 2
 No. J - 200458 - A

780570



着工				
竣工				
監理				
施工				

中村 俊一 一級建築士
 田上 慎也 一級建築士
 後藤 三夫 一級建築士
 馬場 雅博

日建設計

21.08.10

山梨県立中央病院
 本館東側増築工事

部分詳細図(1)

意 (通し番号 36)
 8 - 1
 No. J - 200458 - A

B1 断熱材打込み(寒冷地の場合)

断熱材打込み(寒冷地の場合)の断熱材打込み方法の断面図、平面図、及び屋根が断熱防水の場合の断面図を示す。

断熱材打込み(寒冷地の場合)の断面図、平面図、及び屋根が断熱防水の場合の断面図を示す。

B2 軽量鉄骨壁下地仕様(両面ボード張り)

軽量鉄骨壁下地仕様(両面ボード張り)の標準部材表と構造断面図を示す。

種類	H(m)	スタッド L	標準部材表 水平震度1.0対応				ランナー L
			ボード質量合計 kg/m ² 以下	スタッドの間隔 P(mm)	ボード質量合計 kg/m ² 以下	ボード質量合計 kg/m ² 以下	
66形	H≦2.0	85×45×0.8	455	455	455	455	62×40×0.8
65形	H≦4.0	85×45×0.8	455	455	455	455	67×40×0.8
98形	4.0<H≦5.0	90×45×0.8	455	455	455	455	92×40×0.8
100形	4.0<H≦5.0	100×45×0.8	455	455	455	455	102×40×0.8
100形	5.0<H≦6.0	100×45×0.8	455	455	455	455	102×40×0.8

B3 軽量鉄骨壁下地仕様(片面ボード張り)

軽量鉄骨壁下地仕様(片面ボード張り)の標準部材表と構造断面図を示す。

種類	H(m)	スタッド L	標準部材表 水平震度1.0対応				ランナー L
			ボード質量合計 kg/m ² 以下	スタッドの間隔 P(mm)	ボード質量合計 kg/m ² 以下	ボード質量合計 kg/m ² 以下	
50形	H≦2.7	50×45×0.8	455	455	455	455	52×40×0.8
65形	H≦4.0	65×45×0.8	455	455	455	455	67×40×0.8
75形	H≦4.0	75×45×0.8	455	455	455	455	77×40×0.8
90形	4.0<H≦4.5	90×45×0.8	455	455	455	455	92×40×0.8
100形	4.5<H≦5.0	100×45×0.8	455	455	455	455	102×40×0.8
100形	5.0<H≦6.0	100×45×0.8	455	455	455	455	102×40×0.8

B4 軽量鉄骨壁下地仕様(遮音間仕切)

軽量鉄骨壁下地仕様(遮音間仕切)の標準部材表と構造断面図を示す。

種類	H(m)	スタッド L	標準部材表 水平震度1.0対応				ランナー L
			ボード質量合計 kg/m ² 以下	スタッドの間隔 P(mm)	ボード質量合計 kg/m ² 以下	ボード質量合計 kg/m ² 以下	
65形	H≦4.9	H≦4.4	H≦4.0	65×45×0.8	607	77×40×0.8	
75形	4.9<H≦5.4	4.4<H≦4.8	4.0<H≦4.4	75×45×0.8	607	92×40×0.8	
90形	5.4<H≦6.0	4.8<H≦5.4	4.4<H≦5.0	90×45×0.8	607	102×40×0.8	

B5 金属笠木・金属パネルジョイント

金属笠木・金属パネルジョイントの断面図を示す。

B6 壁種別軽量鉄骨間仕切壁と符号

壁種別軽量鉄骨間仕切壁と符号の仕様表を示す。

壁符号	遮音仕様(1時間耐火)		準耐火仕様	
	上張材	下張材	上張材	下張材
45分耐火	9, 50B-R	9, 50B-R	9, 50B-R	9, 50B-R
45分耐火	9, 50B-H	9, 50B-R	9, 50B-R	9, 50B-R
45分耐火	12, 50B-R	9, 50B-R	9, 50B-R	9, 50B-R
45分耐火	9, 50B-R	12, 50B-R	9, 50B-R	9, 50B-R
60分耐火	12, 50B-R	12, 50B-R	12, 50B-R	12, 50B-R
60分耐火	12, 50B-R	9, 50B-R	12, 50B-R	12, 50B-R
60分耐火	9, 50B-R	12, 50B-R	12, 50B-R	12, 50B-R

B7 ボード類(下地張りのある場合) / 機械室・EPS・PS 幅木廻り

ボード類(下地張りのある場合)の仕様表と機械室・EPS・PS 幅木廻りの断面図を示す。

種類	H(m)	ボード厚さ t(mm)	標準部材表 水平震度1.0対応				ランナー L
			ボード質量合計 kg/m ² 以下	スタッドの間隔 P(mm)	ボード質量合計 kg/m ² 以下	ボード質量合計 kg/m ² 以下	
50形	H≦2.7	17.5	455	455	455	455	52×40×0.8
65形	H≦4.0	17.5	455	455	455	455	67×40×0.8
75形	H≦4.0	17.5	455	455	455	455	77×40×0.8
90形	4.0<H≦4.5	17.5	455	455	455	455	92×40×0.8
100形	4.5<H≦5.0	17.5	455	455	455	455	102×40×0.8
100形	5.0<H≦6.0	17.5	455	455	455	455	102×40×0.8

B8 柱耐火被覆(半湿式) / 梁耐火被覆(半湿式)

柱耐火被覆(半湿式)と梁耐火被覆(半湿式)の断面図を示す。

B9 足場丸環

足場丸環の断面図を示す。

B10 片側軽量鉄骨間仕切壁

片側軽量鉄骨間仕切壁の断面図と仕様表を示す。

壁符号	上張材		下張材	
	上張材	下張材	上張材	下張材
一般	9, 50B-R	9, 50B-R	9, 50B-R	9, 50B-R
1時間耐火	12, 50B-R	9, 50B-R	9, 50B-R	9, 50B-R

B11 梁貫通耐火被覆(半湿式ロックウォール) / 間仕切・方立取合い(遮音不要箇所)

梁貫通耐火被覆(半湿式ロックウォール)と間仕切・方立取合い(遮音不要箇所)の断面図を示す。

B12 コーナーガード / 外壁がらり部水切りホッパー

コーナーガードと外壁がらり部水切りホッパーの断面図を示す。

概工	
採工	
配工	
竣工	

中村 俊一 一級建築士
 田上 慎也 一級建築士
 後藤 三夫 一級建築士
 馬場 雅博

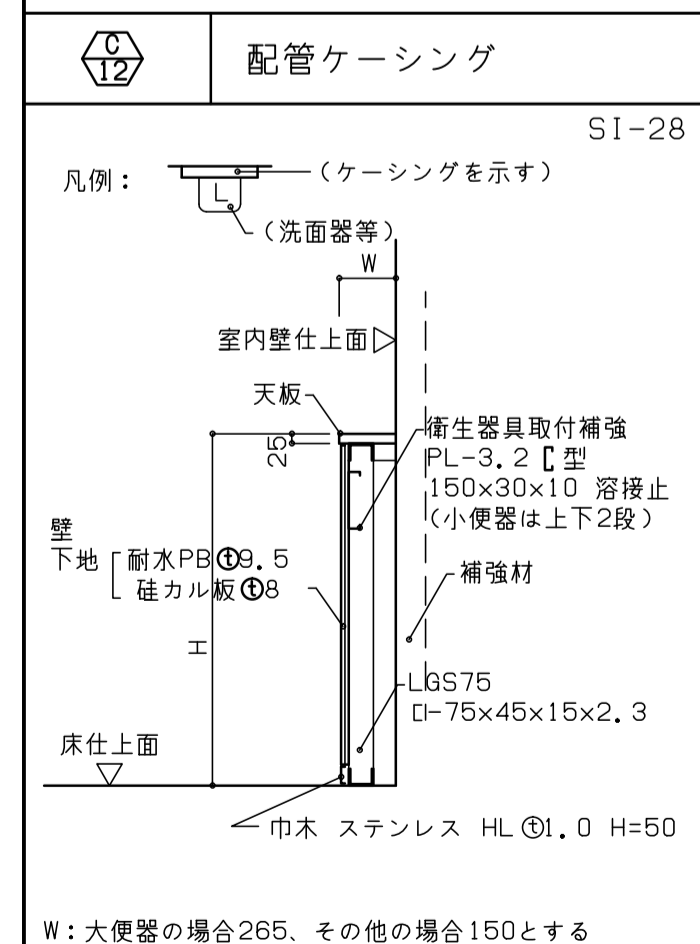
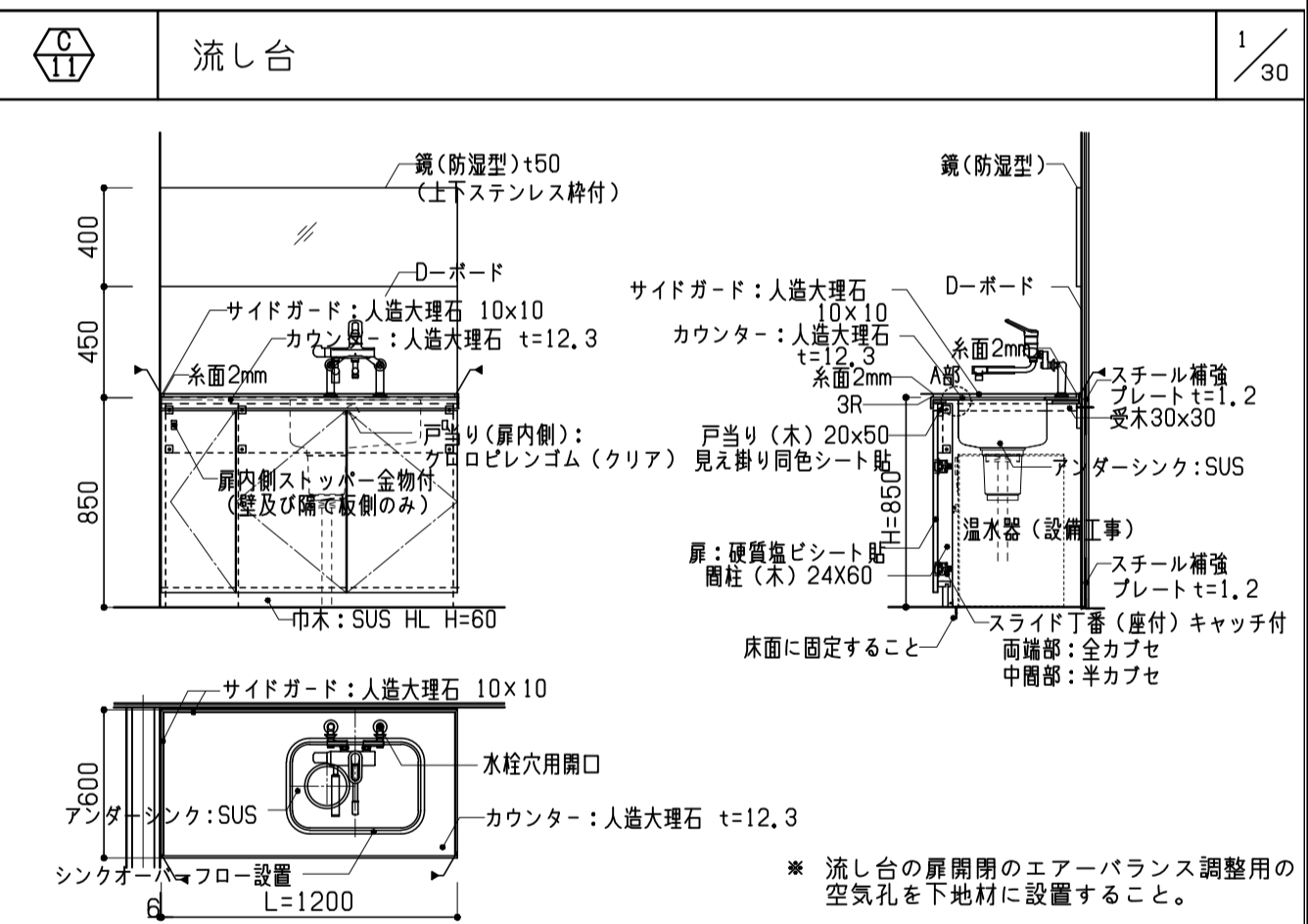
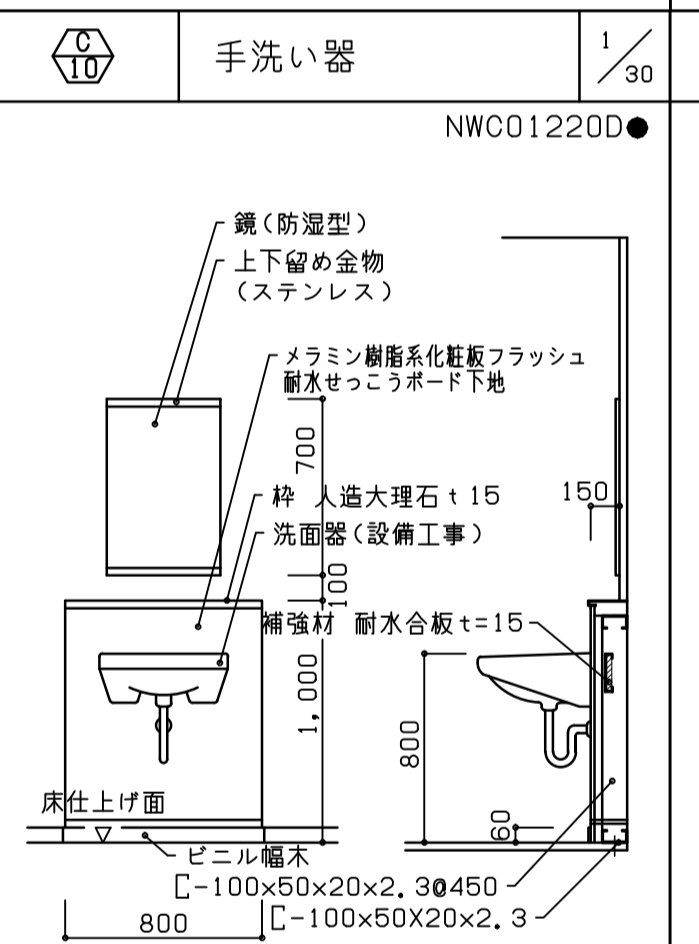
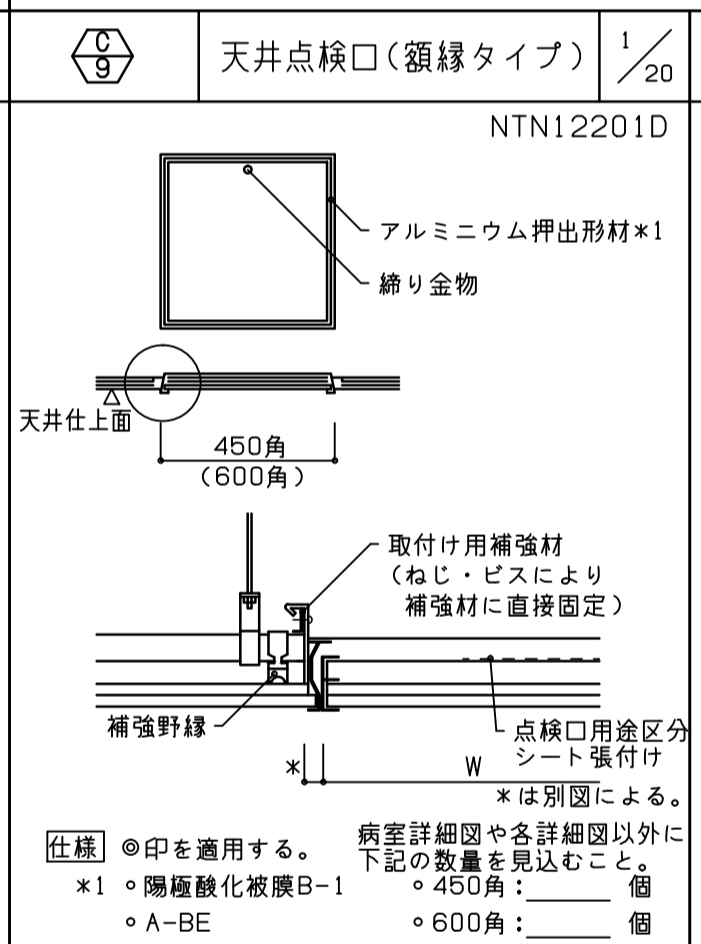
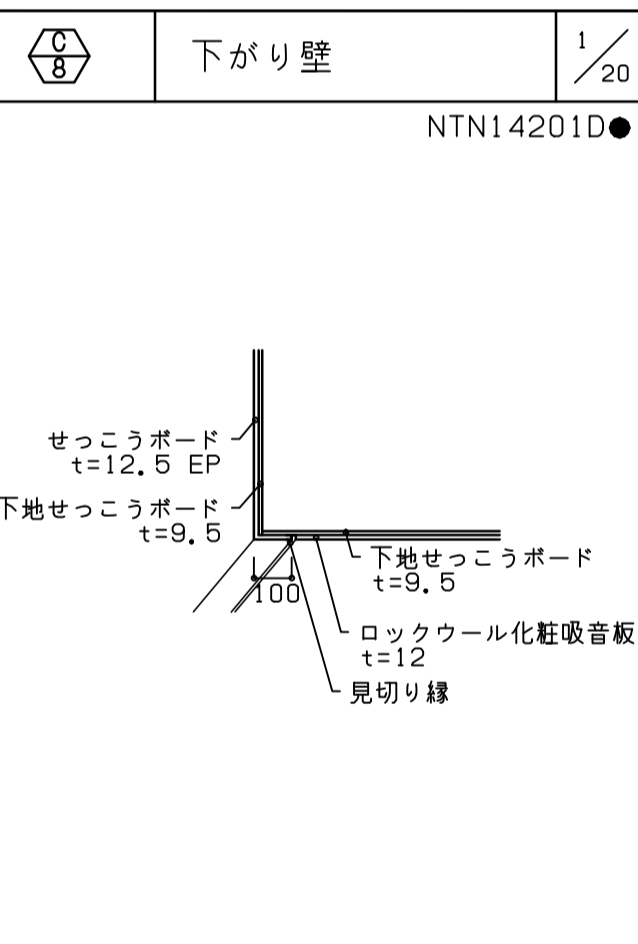
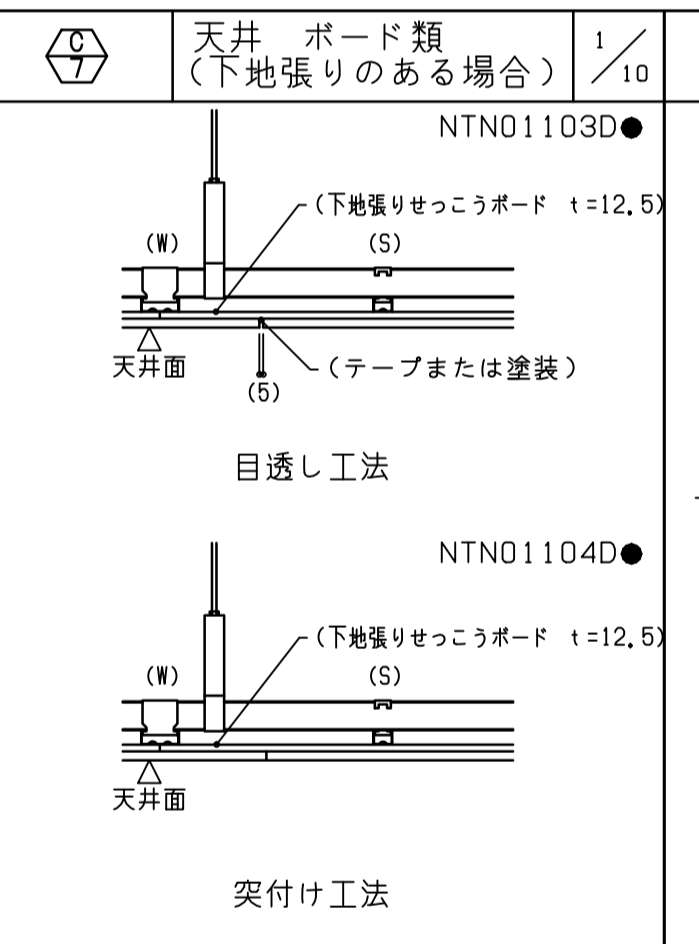
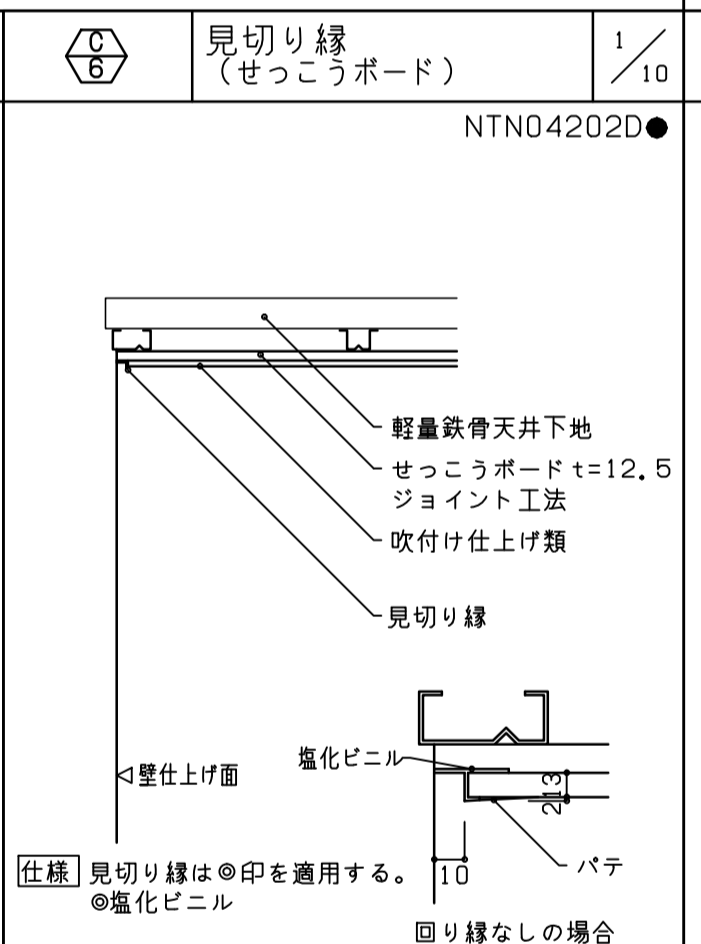
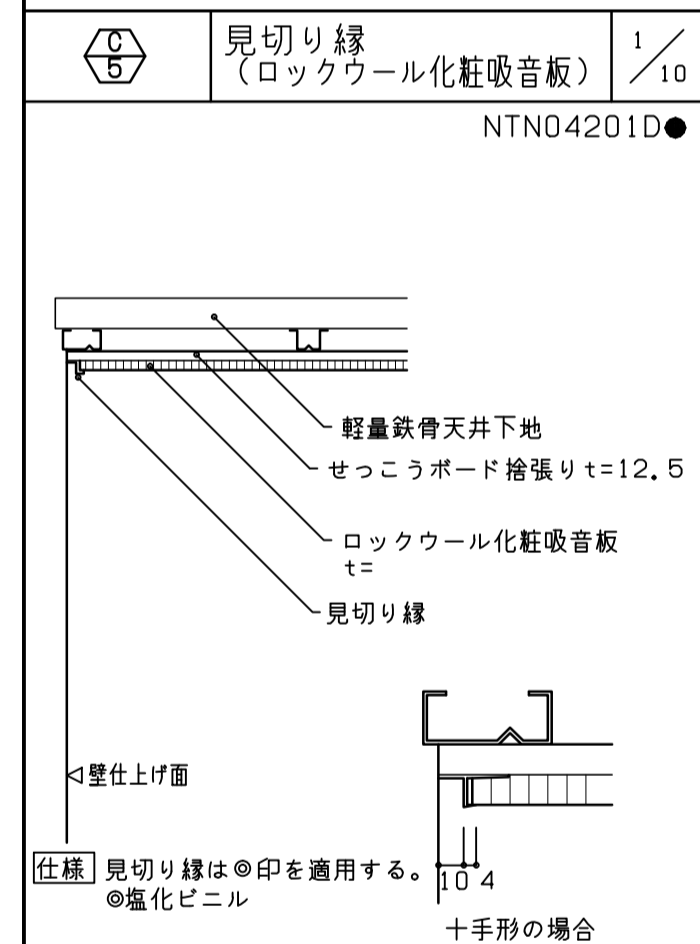
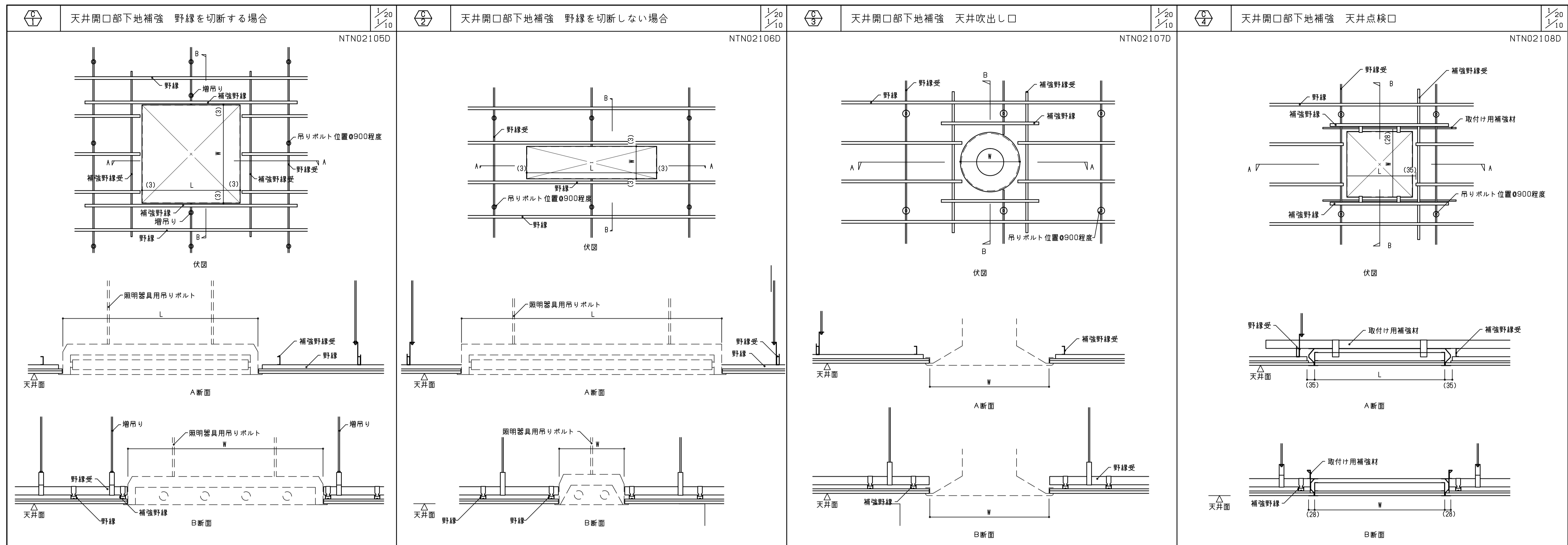
日建設計
 21.08.10

山梨県立中央病院
 本館東側増築工事

部分詳細図(2)

No. J-200458-A

意 (通し番号 37)
 8-2



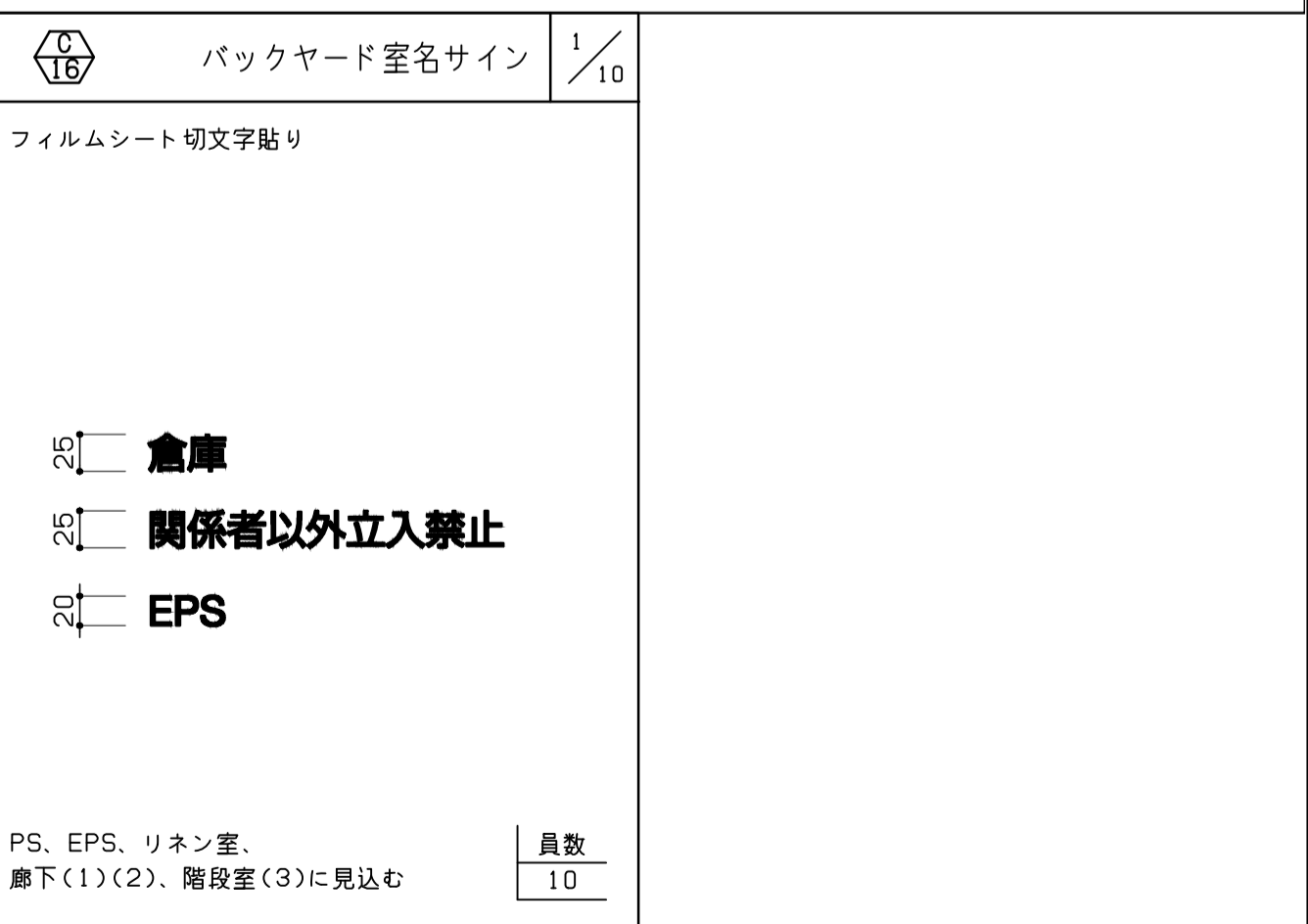
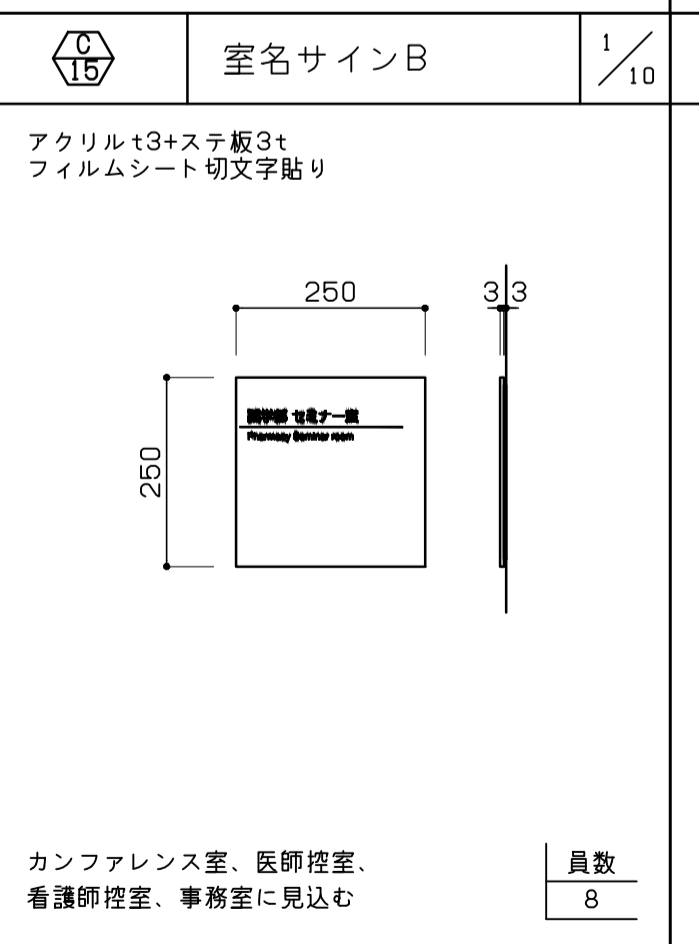
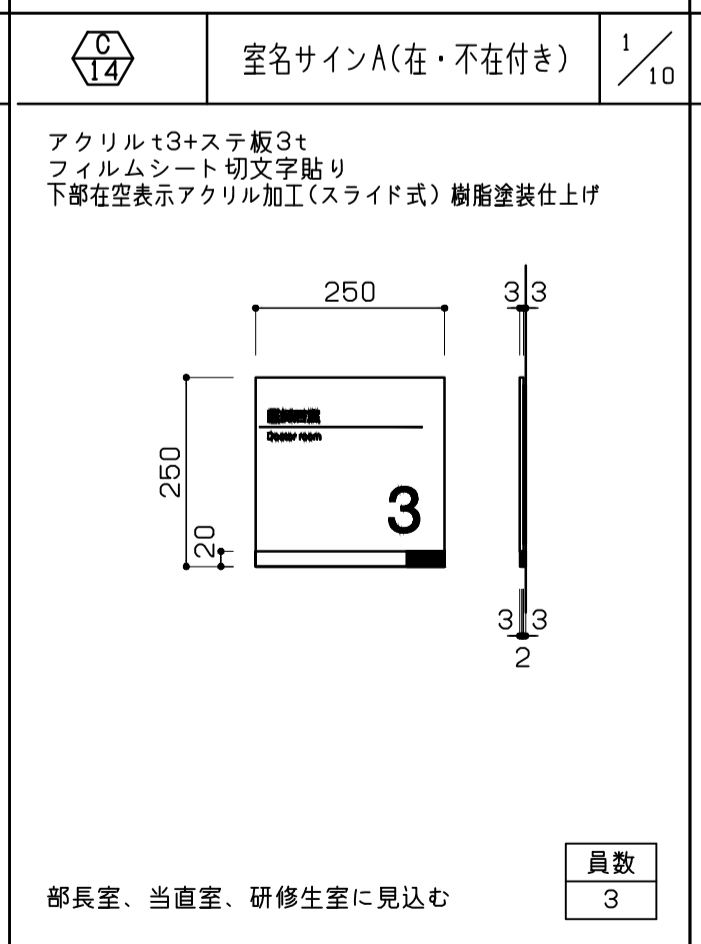
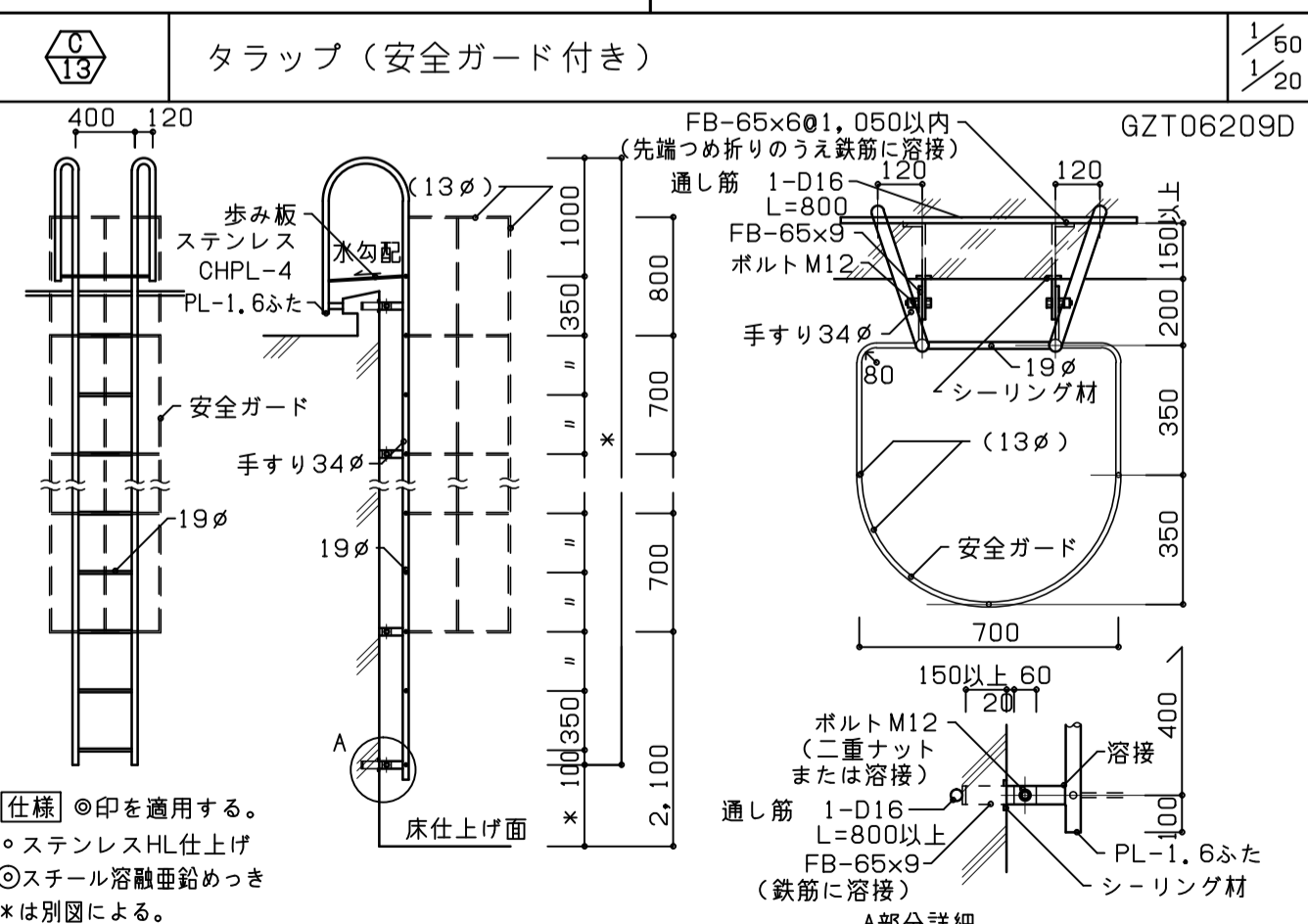
※特記なき限り、ケーシング壁仕上げはメラミン樹脂化粧合板、天板仕上げはMPとする。その他は下表による。

特記：シャワー室は、壁タイル同仕様の仕上げとする。

天板 仕上	仕上げ符号
人工大理石 (小便器)	MA
特殊塩ビシート	P
ステンレス	S
メラミンポスターフォーム	MP

※特記なき限りH寸法は下表による。但し、サッシュ部分に取付ける場合は額縁天端迄とする。

設置場所	H寸法
小便器	1,200
大便器, 洗面	900
洗髪, 洗濯流し	1,000
SK流し, シャワー用	1,200
沐浴槽	1,400



着工	
竣工	
監理	
施工	

日建設計

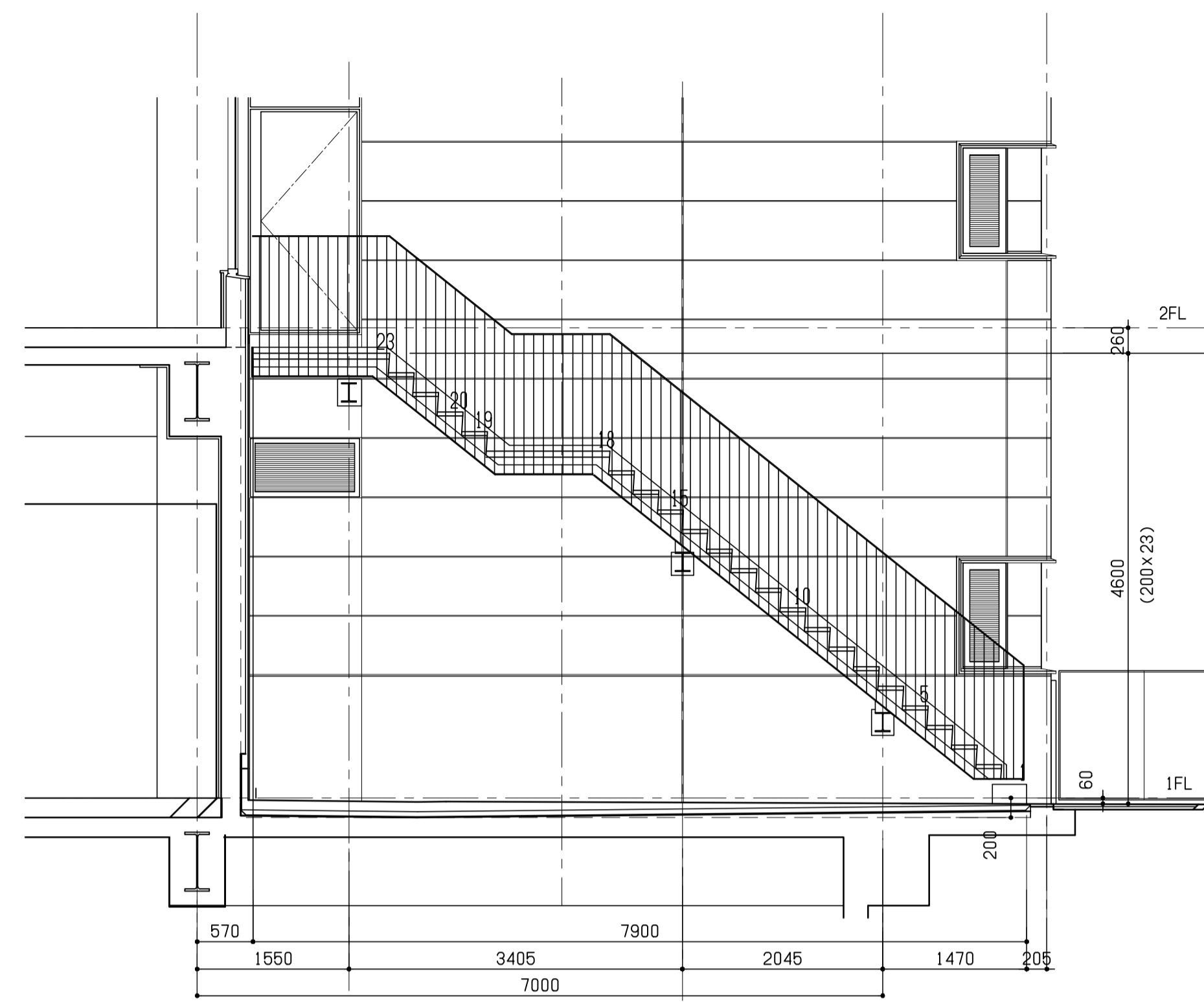
21.08.10

中村 俊一 一級建築士
田上 慎也 一級建築士
後藤 三夫 一級建築士
馬場 雅博

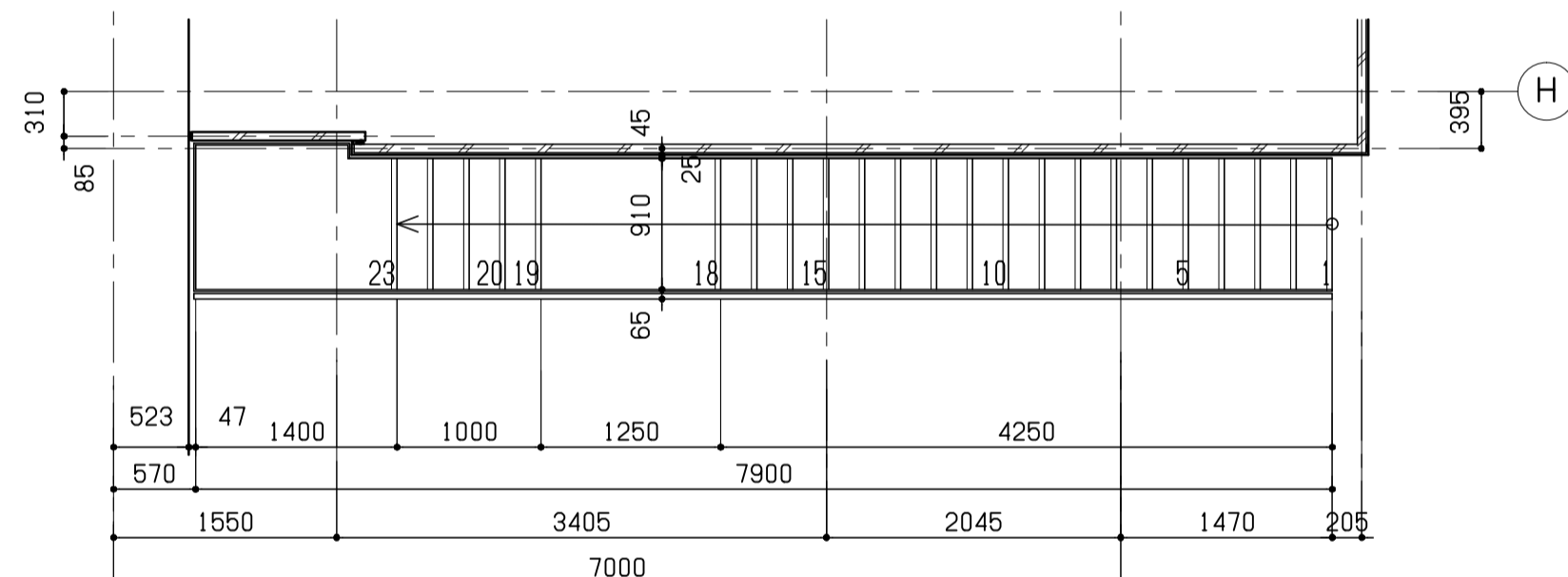
山梨県立中央病院
本館東側増築工事

部分詳細図(3)

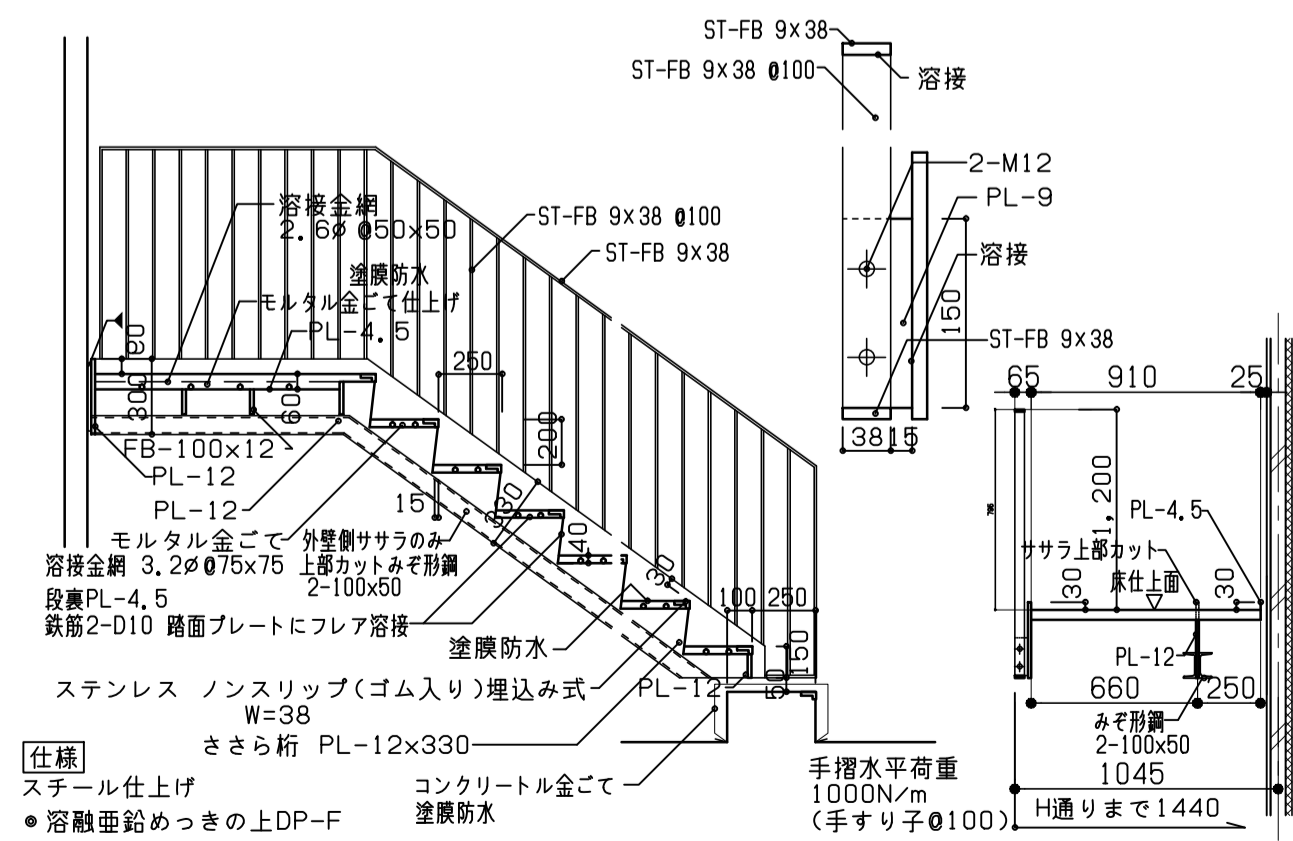
(通し番号 38)
8 - 3
No. J - 200458 - A



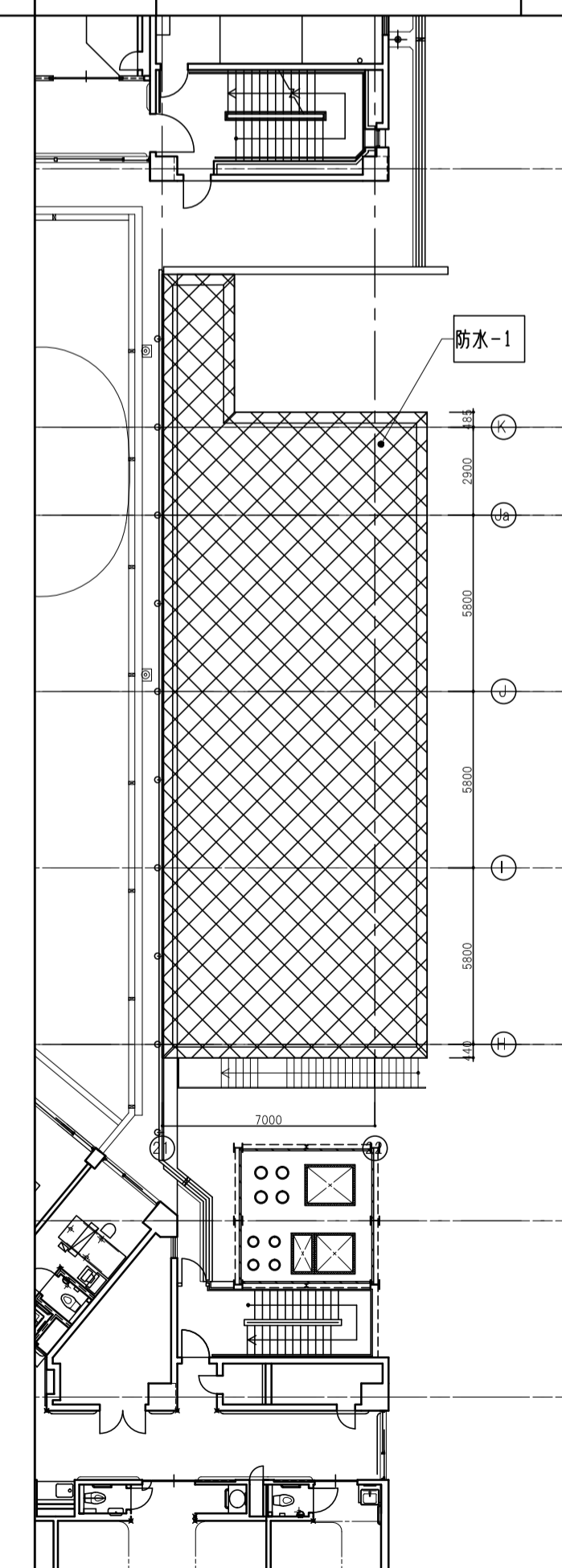
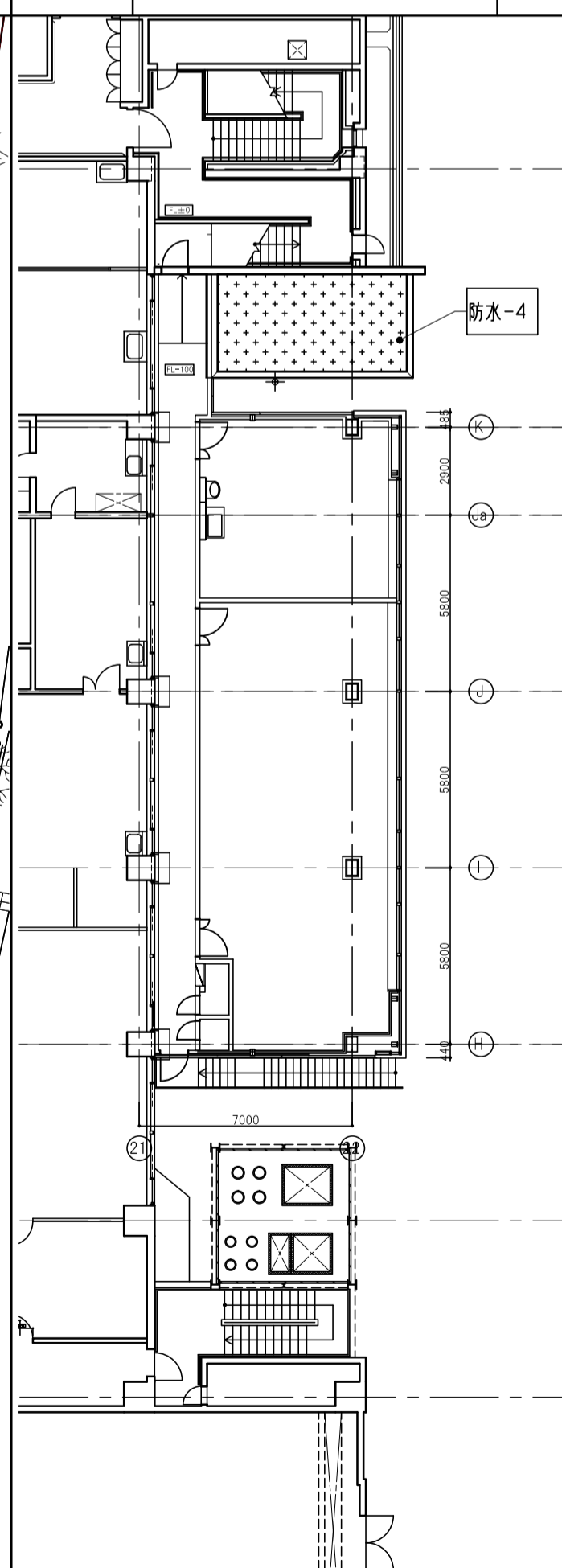
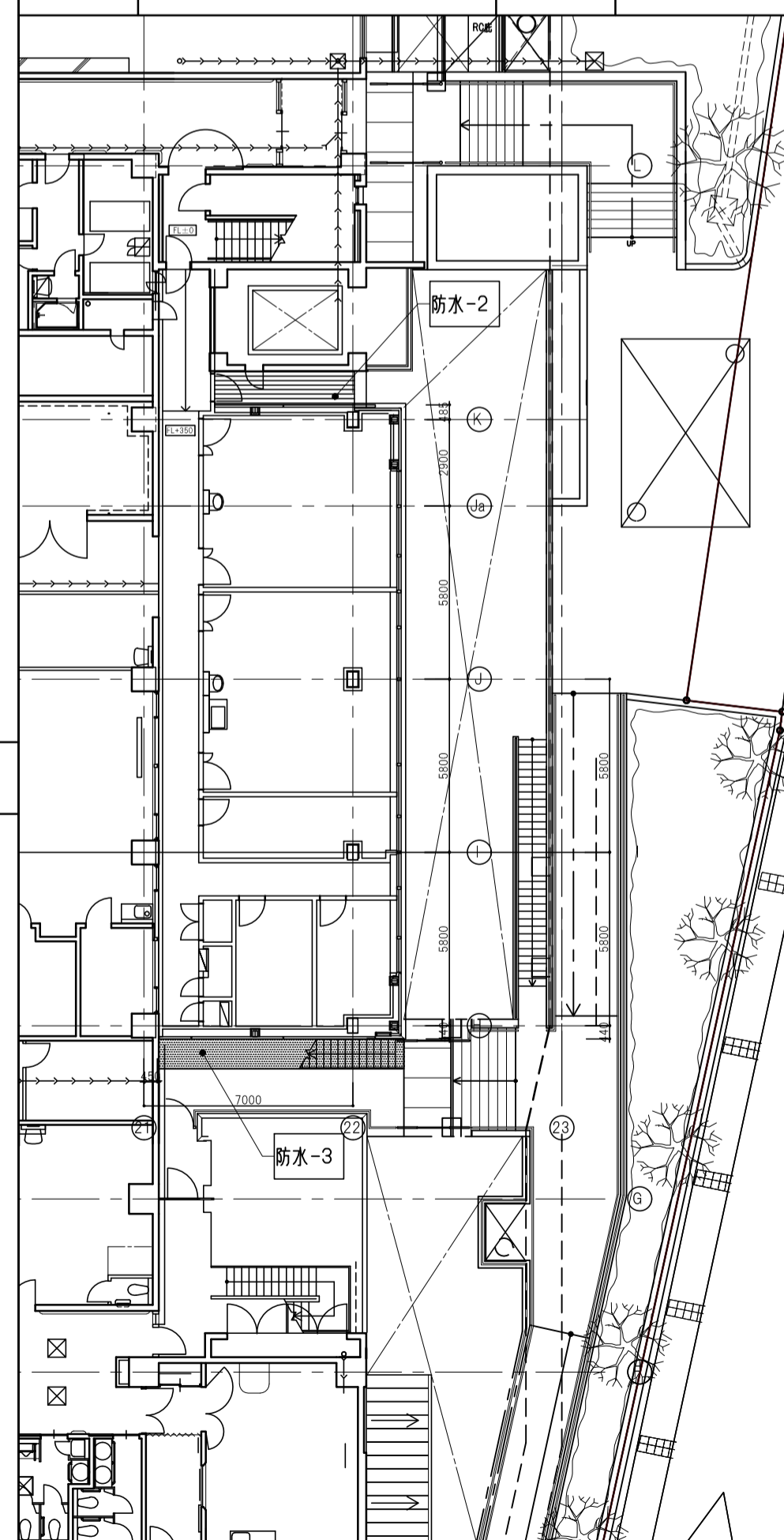
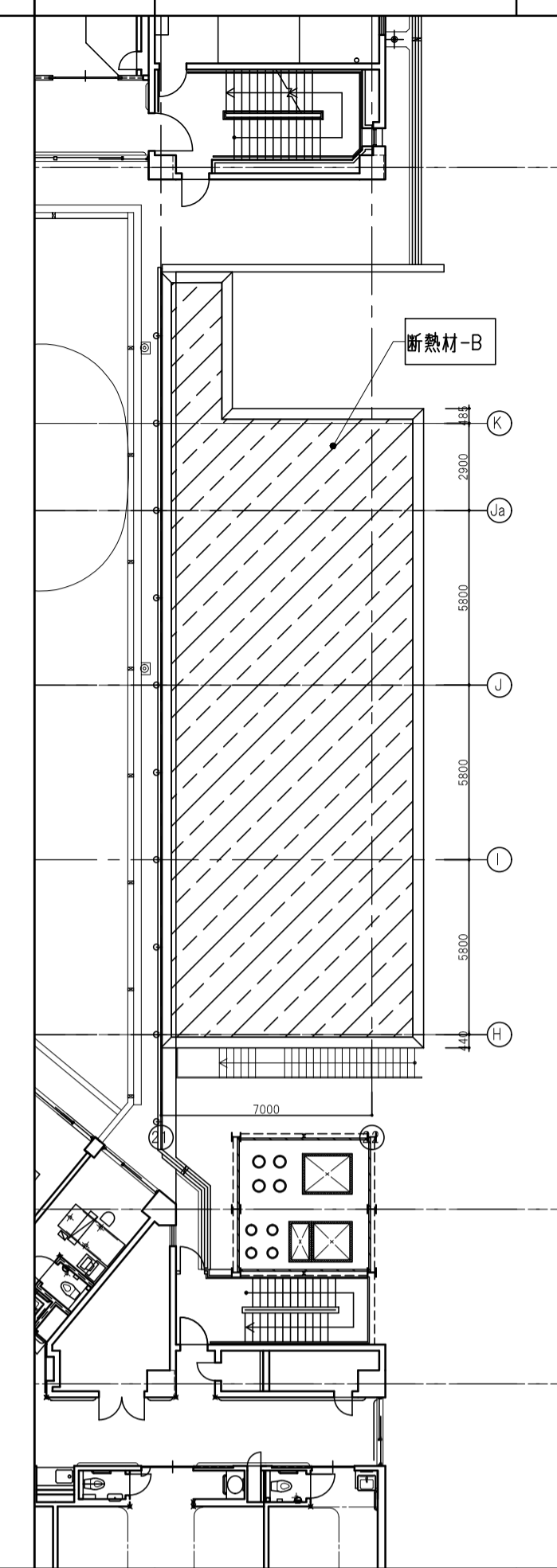
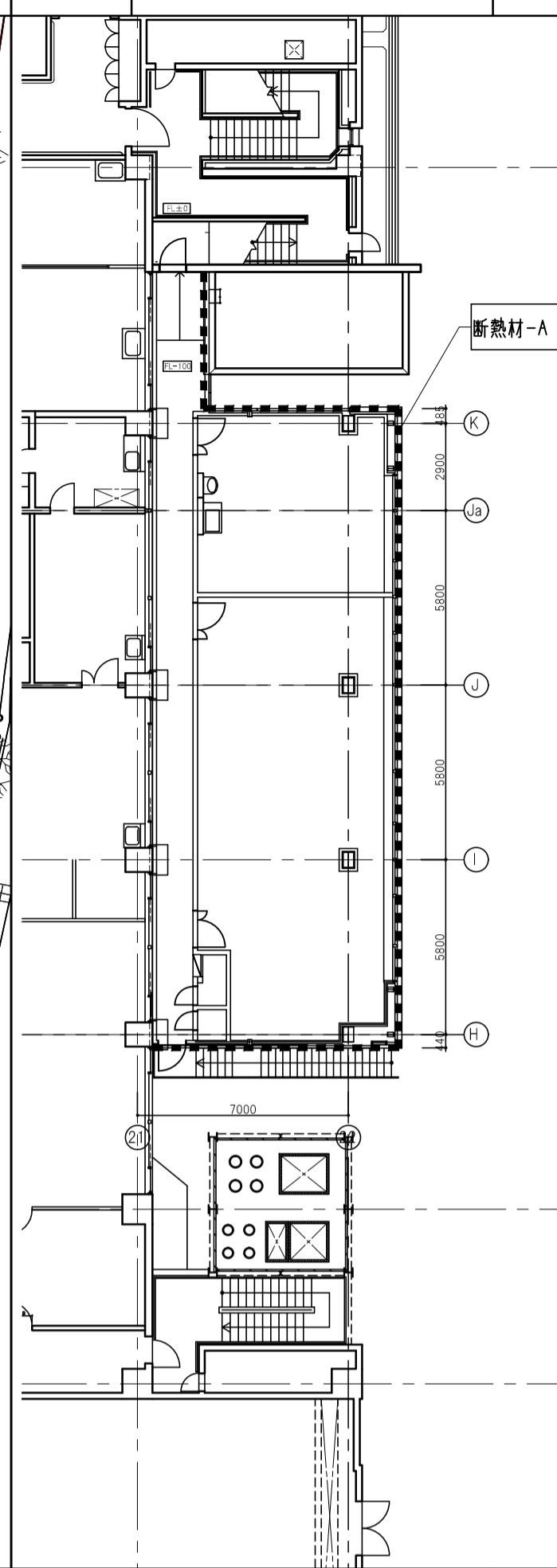
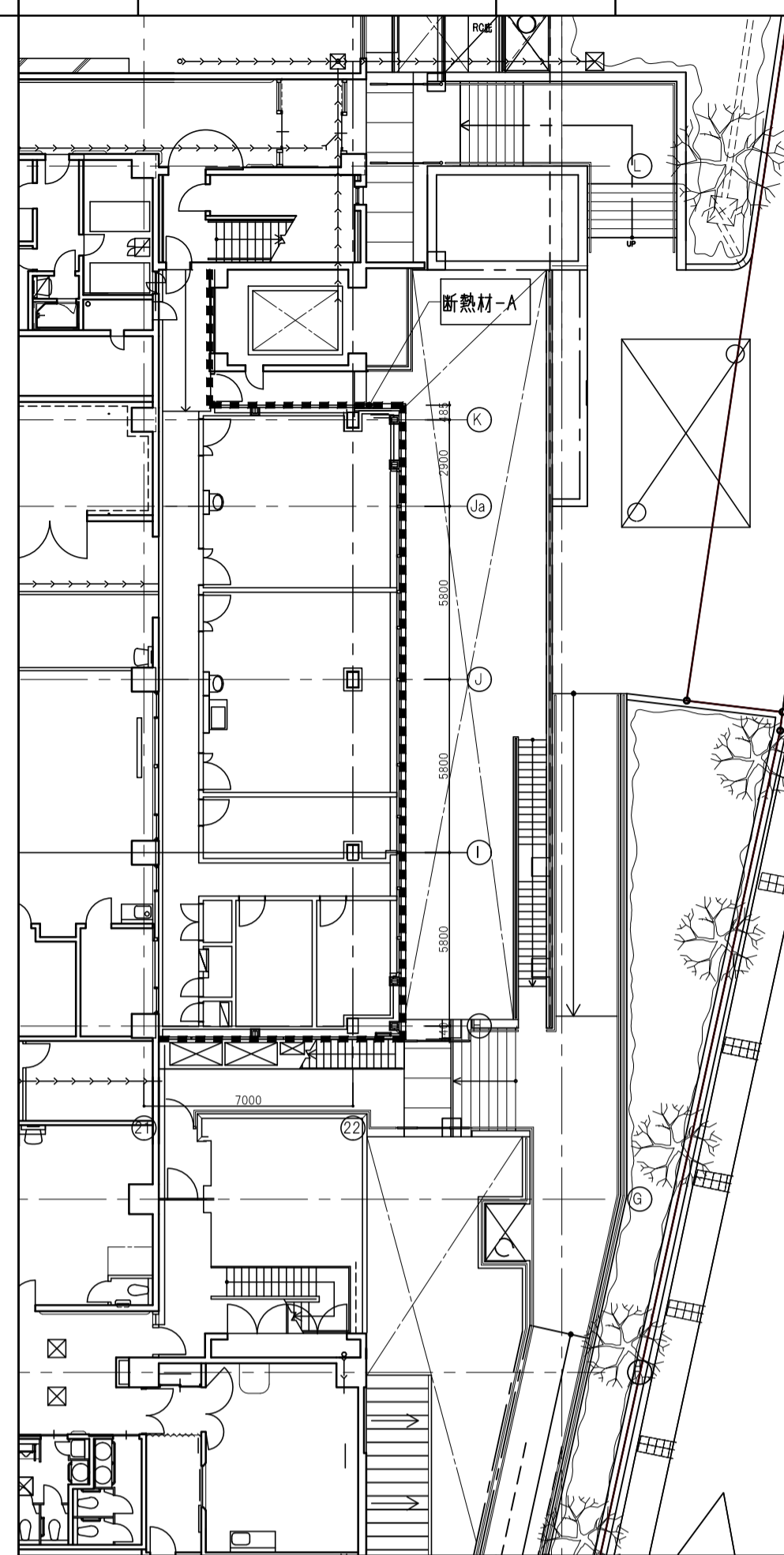
断面図 S=1/50



平面図 S=1/50



断熱材-A	(一般部分)吹付硬質ウレタンフォームA種I	25mm厚	外壁断熱材
断熱材-B	押出法ポリスチレンフォーム板3種b	50mm厚	屋根外断熱
防水-1	アスファルト露出防水外断熱工法		
防水-2	アスファルト防水B-2+保護コンクリート		
防水-3	アスファルト防水+押えコンクリート		
防水-4	塗膜防水		



着工	
竣工	
監理	
施工	

中村 俊一 一級建築士
田上 慎也 一級建築士
後藤 三夫 一級建築士
馬場 雅博

日建設計

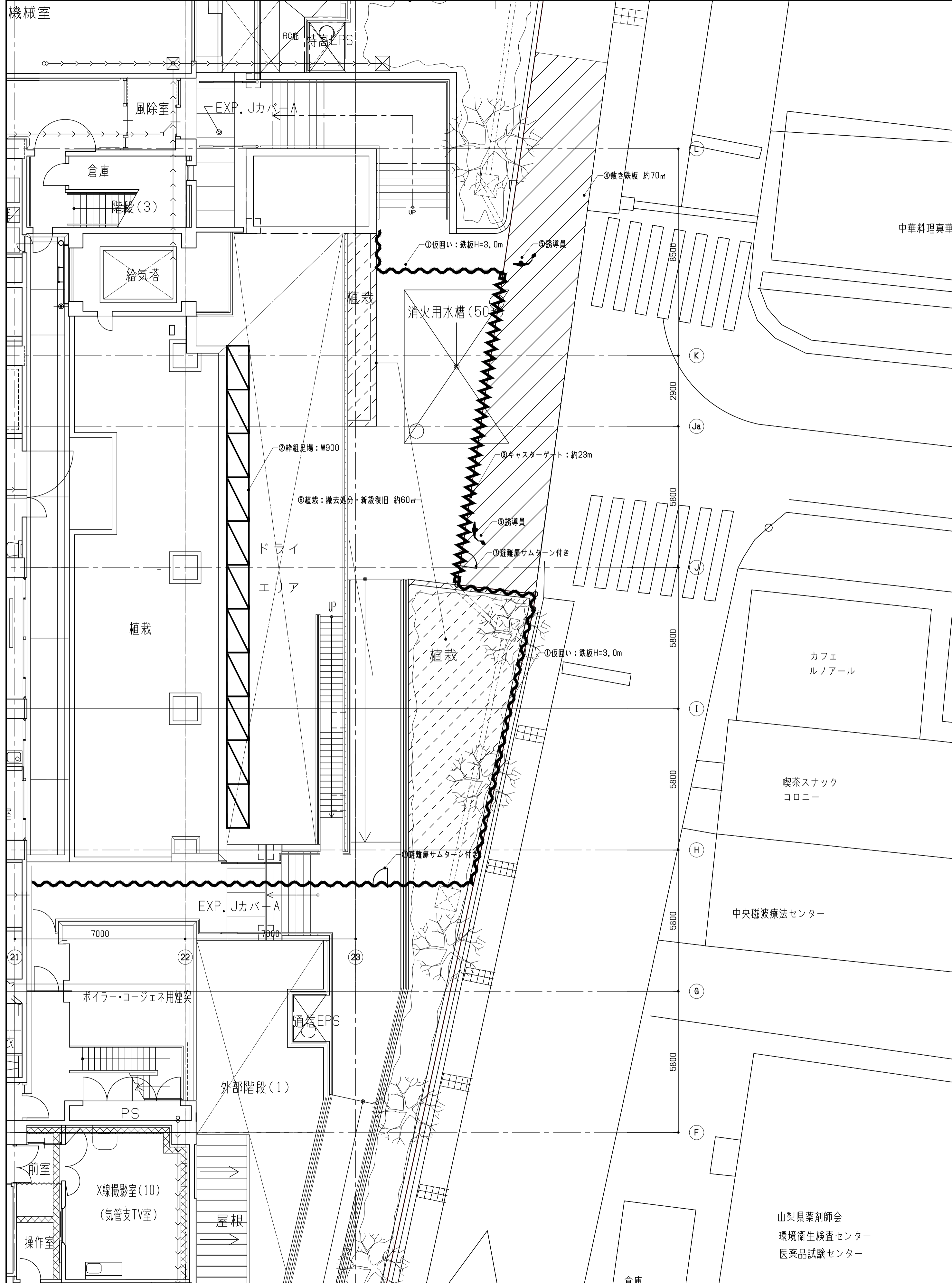
21.08.10

山梨県立中央病院
本館東側増築工事

部分詳細図(4)・断熱範囲図・防水範囲図

№. J-200458-A

(通し番号 39)
9-1



凡例	
①	仮囲い：鉄板H=3.0m (約36m)
②	枠組足場 W=900 防音シート張
③	キャスターゲート (約23m)
④	敷き鉄板 (約70㎡)
⑤	誘導員 (2人)
⑥	植栽：撤去処分・新設復旧 (約60㎡)
⑦	避難扉サムターン付き (2箇所)

施工	
竣工	
監理	
施工	

※現場事務所、現場駐車場、及び資材置き場等は発注者協議によるものとする

中村 俊一 一級建築士
 田上 慎也 一級建築士
 後藤 三夫 一級建築士
 馬場 雅博

日建設計

21.08.10

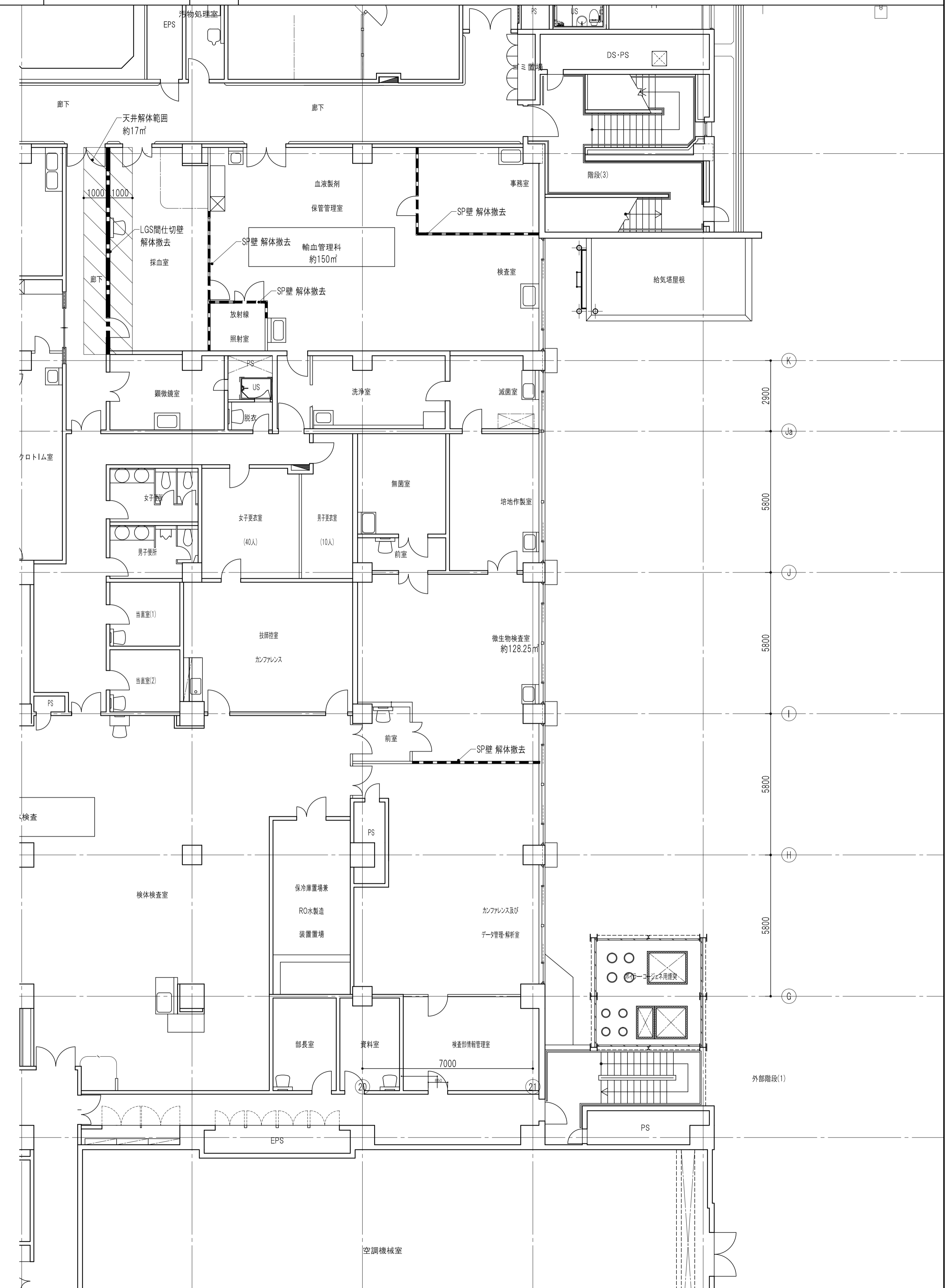
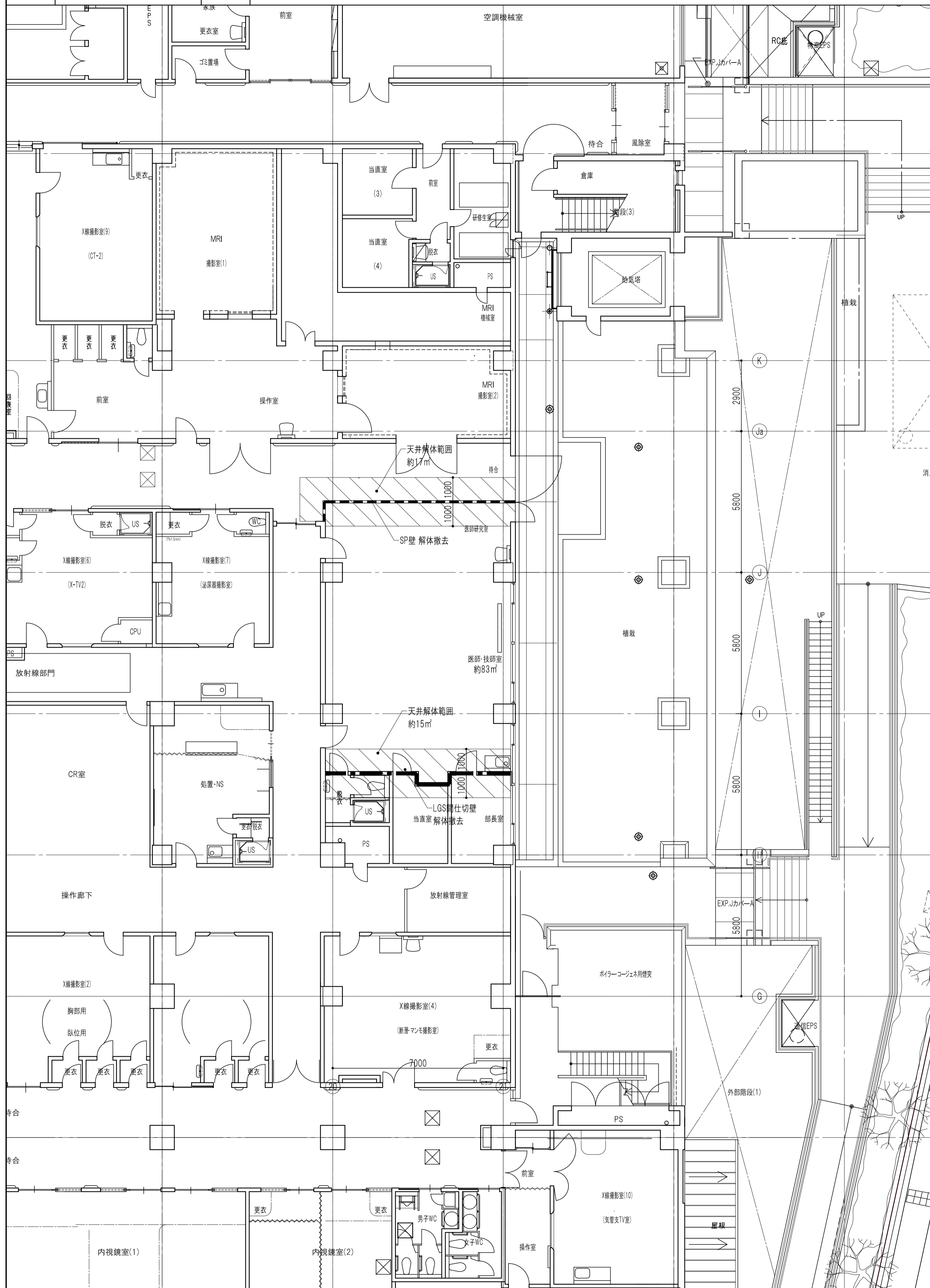
山梨県立中央病院
 本館東側増築工事

外構仮設図

A1: 1/100
 A3: 1/200

意 (通し番号 40)
 10 - 1
 No. J - 200458 - A

780 X 670



施工		
竣工		
監理		
施工		

- : 撤去解体するLGS間仕切壁(※この壁に付く建具は一時撤去の後、新設壁に付け替えること)
- : 撤去解体するSP(スチールパーティション)壁
- : 天井解体撤去範囲(既存間仕切壁を中心に高約1m程度)。撤去の後、間仕切壁とともに新設すること
※この範囲の制気口・スプリンクラーヘッド・壁付手洗い・シンクは一時撤去の後、新設壁に付け替えること

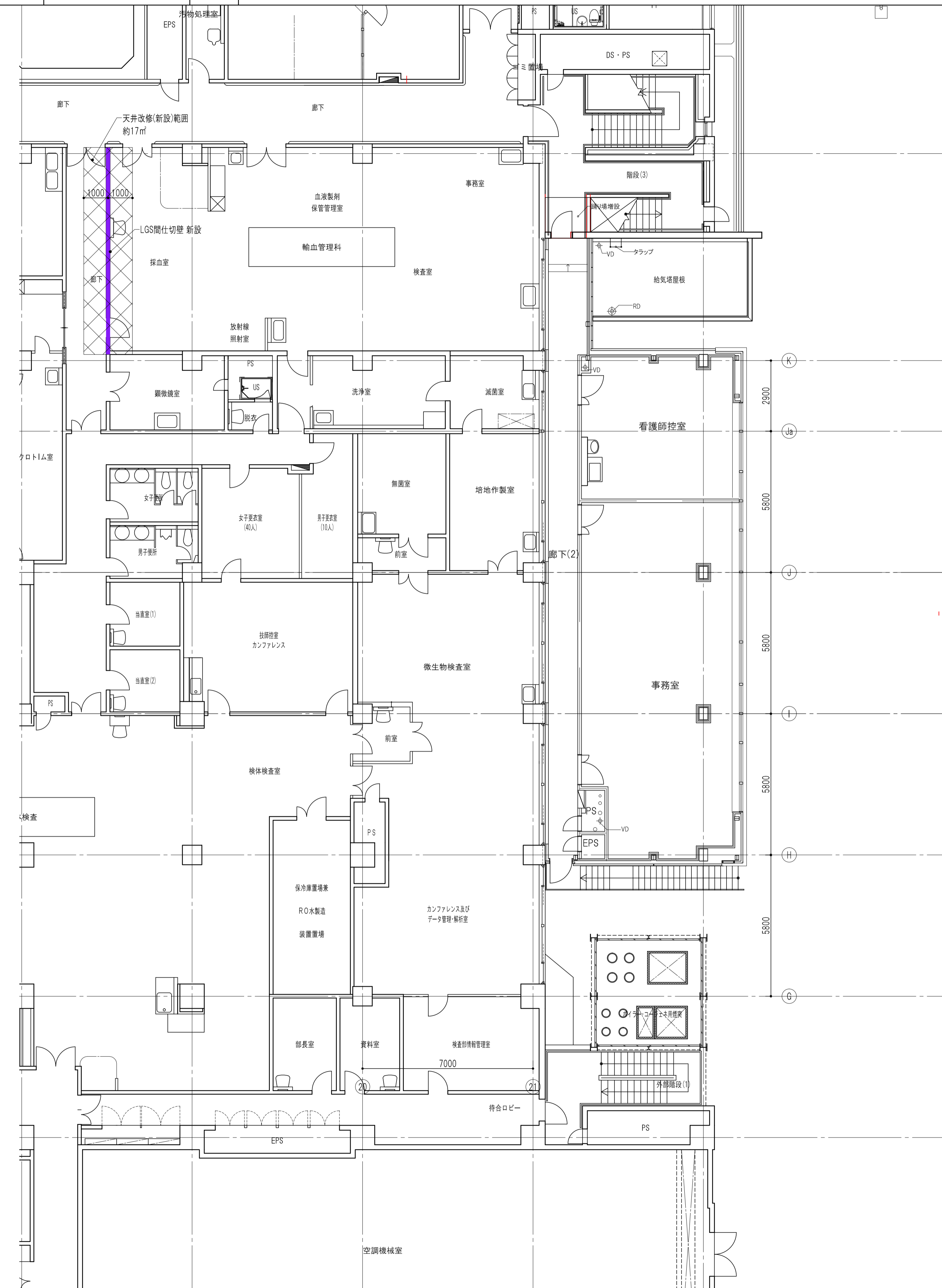
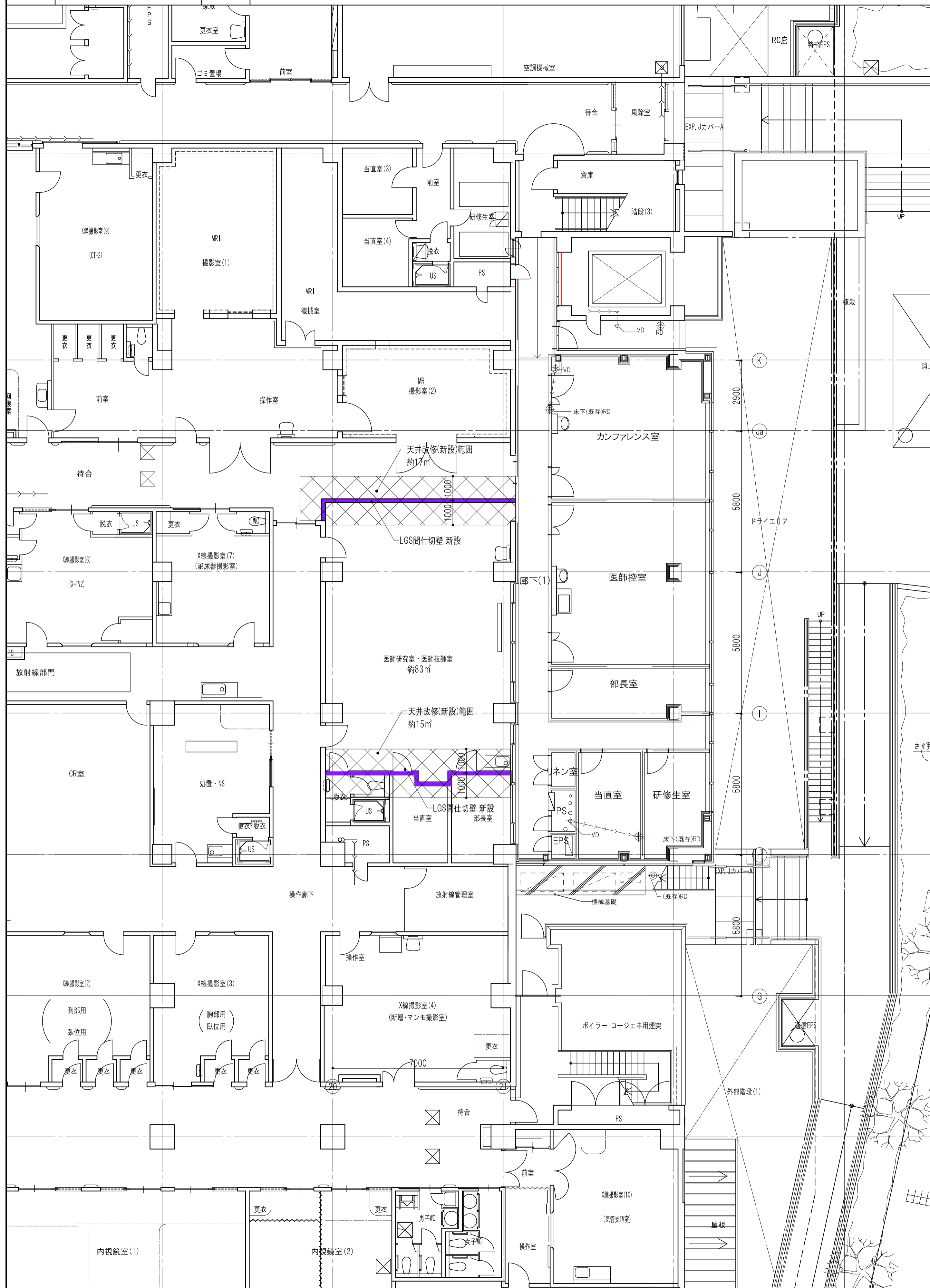
中村 俊一 一級建築士
 田上 慎也 一級建築士
 後藤 三夫 一級建築士
 馬場 雅博

日建設計
 21.08.10

山梨県立中央病院
 本館東側増築工事
 (病院本館)既存・解体撤去平面図
 A1:1/100
 A3:1/200

意 (通し番号 41)
 11-1
 No. J-200458-A

780X670



着工	
竣工	
監理	
施工	

- 改修(新設)する間仕切壁
- 新設する間仕切壁は床スラブから天井スラブまで達するように施工すること。壁の仕様は部分詳細図(2)にある ㊦のW2とする
- 一時撤去時、取り外した建具はこの新設壁に付け替えること
- 天井改修(新設)範囲(既存間仕切壁を中心に両側1m程度)
- この範囲の制気口・スプリンクラーヘッド・壁付手洗い・シンクは一時撤去の後、新設壁に付け替えること

中村 俊一 一級建築士
 田上 慎也 一級建築士
 後藤 三夫 一級建築士
 馬場 雅博

日建設計
 21.08.10

山梨県立中央病院
 本館東側増築工事
 (病院本館)改修計画平面図

意 (通し番号 42)
 11-2
 No. J-200458-A

A1:1/100
 A3:1/200