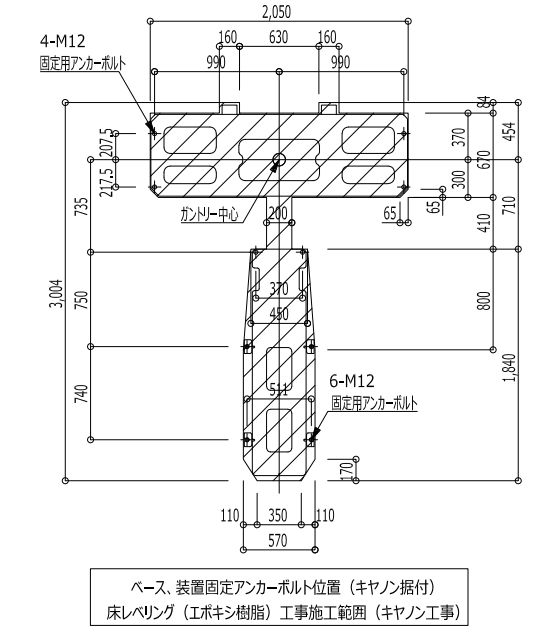


⑤ CT装置設置床に対する要求
 装置据付時に後打ちアンカーボルトH0本で固定します(キヤノン据付)ので、
 床埋込配管等は、アンカーボルト位置周辺を避けて施工願います。
 必要となる床レベリング(エポキシ樹脂)工事施工範囲(キヤノン工事)を斜線で示しています。

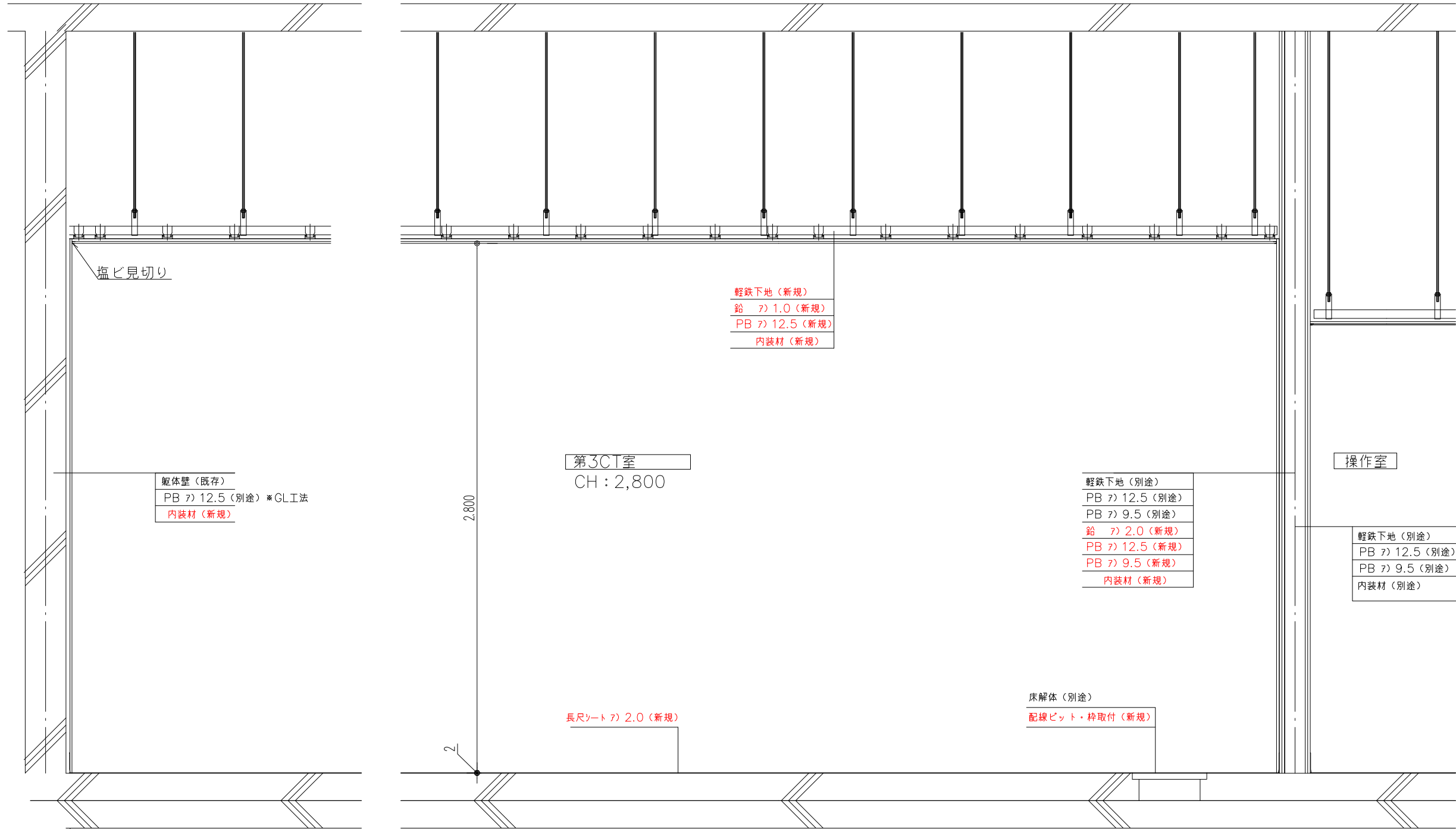


撮影室13(第 3CT室)

天井	(別途) 軽鉄下地+Pb1.0+PB12.5 (新規) ビニルクロス 不燃
壁	(別途) 軽鉄下地+(新規) Pb2.0+PB12.5+PB9.5 (新規) ビニルクロス 不燃
床	(既存) スラップ (新規) 長尺シート 2mm厚 (新規) ソフト巾木

※赤字記載分は弊社施工予定の項目です。
 受領した(A-07改修平面図)を元に作図しています。

改修後



※ 赤字記載分は弊社施工予定の項目です。

訂正・備考	有限会社 翼建設 本社〒331-0821 埼玉県さいたま市北区別所町52-11 C-103 TEL 048-662-8820 FAX 048-662-8821	御承認	設計	縮尺	工事名称	図番
		検図 -	製図 小泉	日付 2022.03.14	山梨県立中央病院 殿 第3CT室 改修図	

