

分娩室一ル

分娩室2

前室

分娩室3

汚物処理室

廊下

4800

5100

300

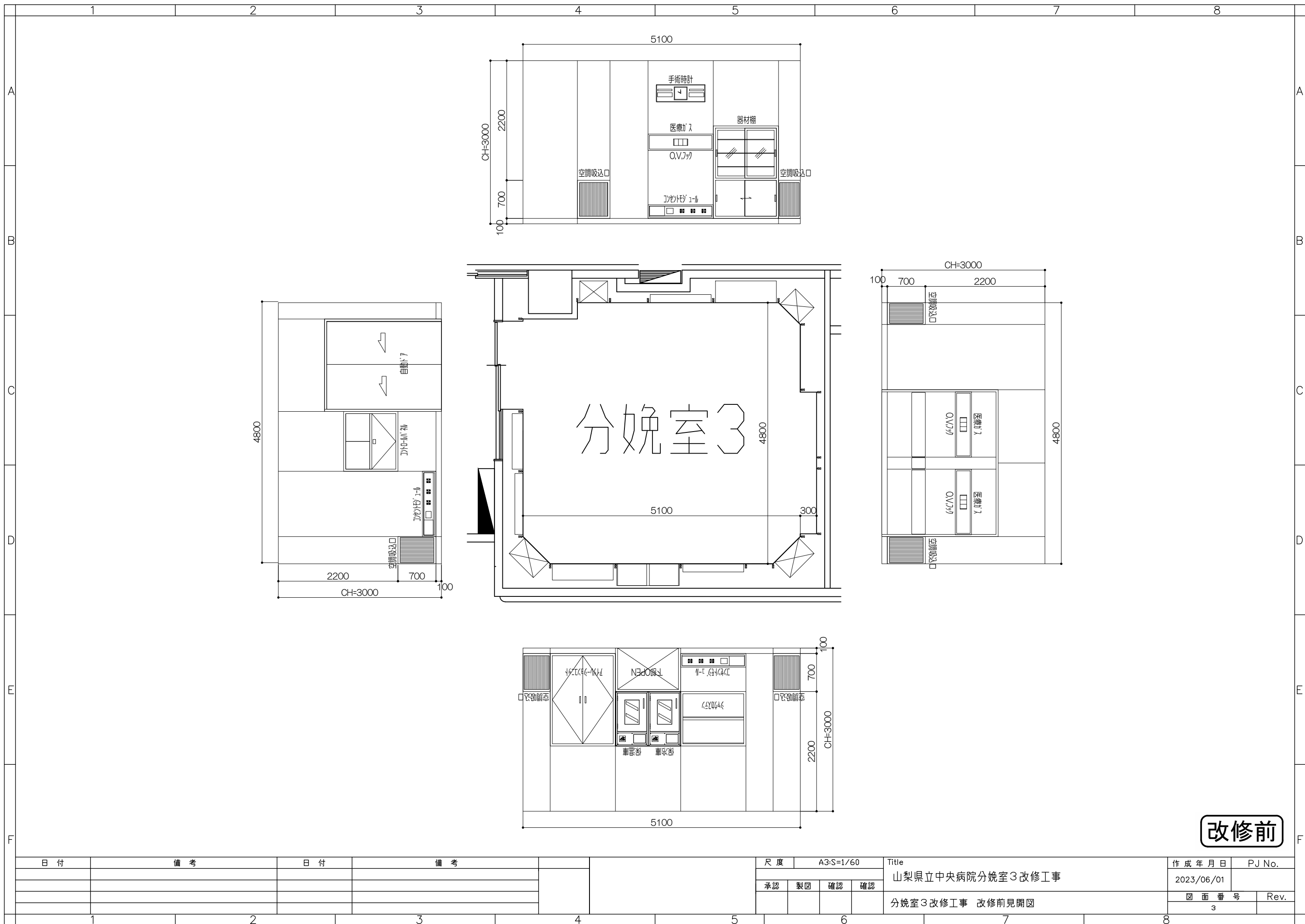
改修前

日付	備考	日付	備考

尺度	A3:S=1/50		
承認	製図	確認	確認

Title	山梨県立中央病院分娩室3改修工事
図面番号	2
Rev.	

作成年月日	PJ No.
2023/06/01	
図面番号	Rev.
2	



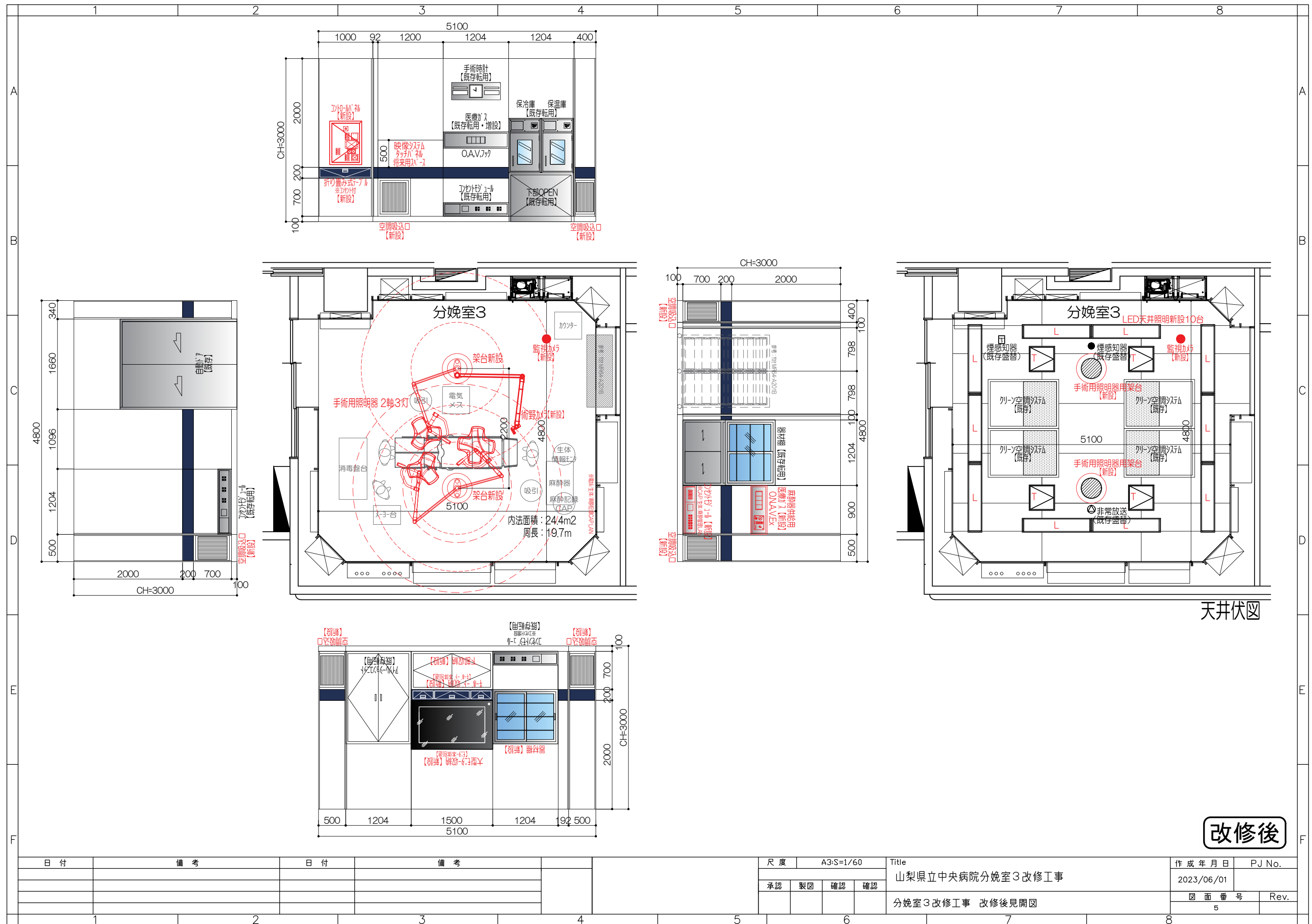
改修前

日付	備考	日付	備考

尺度	A3:S=1/60		
承認	製図	確認	確認

Title	山梨県立中央病院分娩室3改修工事
作成年月日	2023/06/01
図面番号	3
Rev.	

PJ No.	
Rev.	

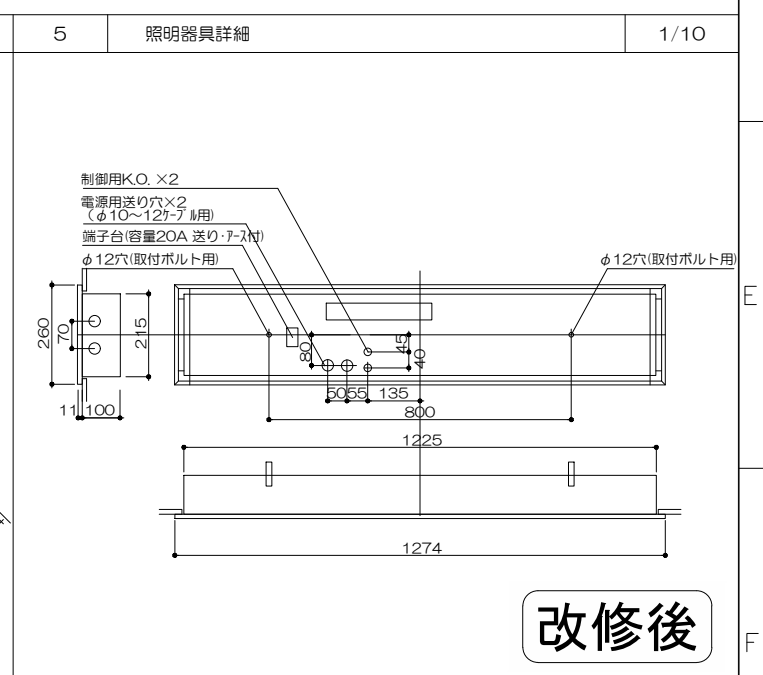
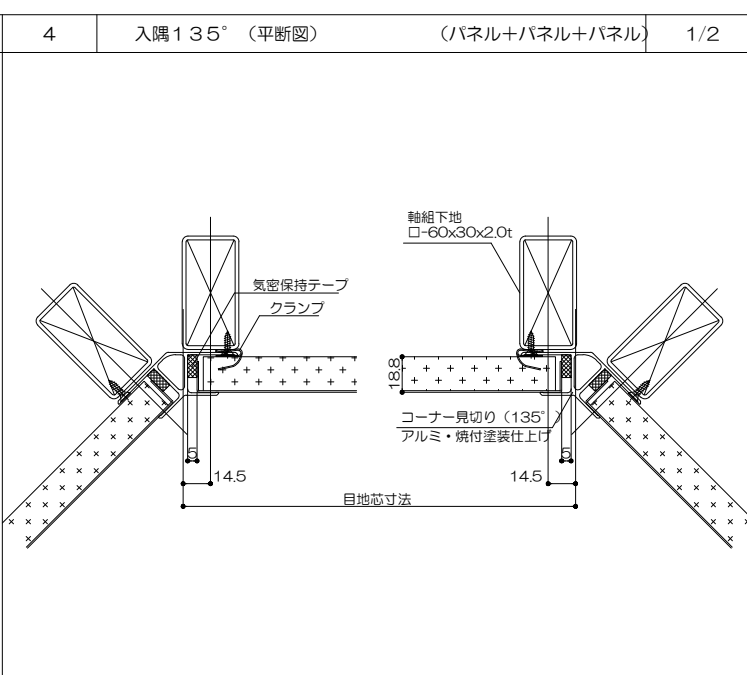
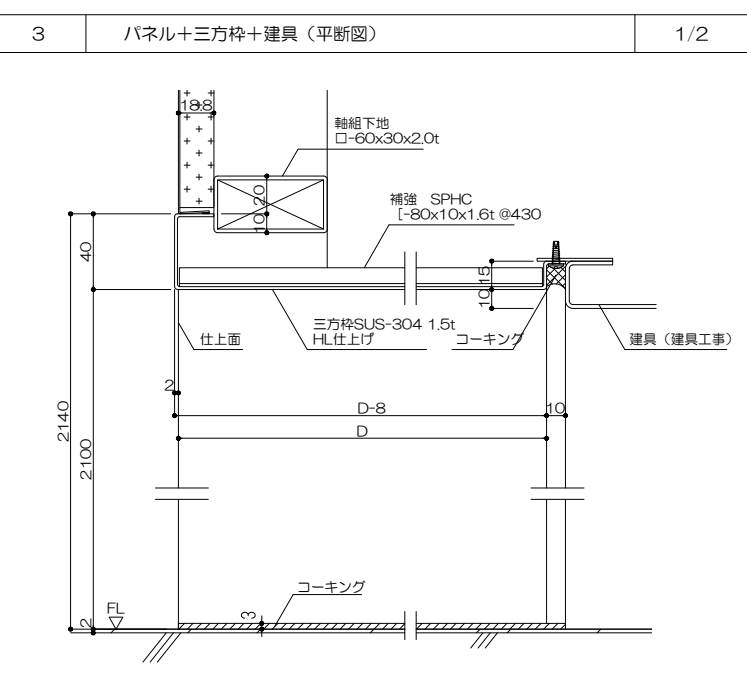
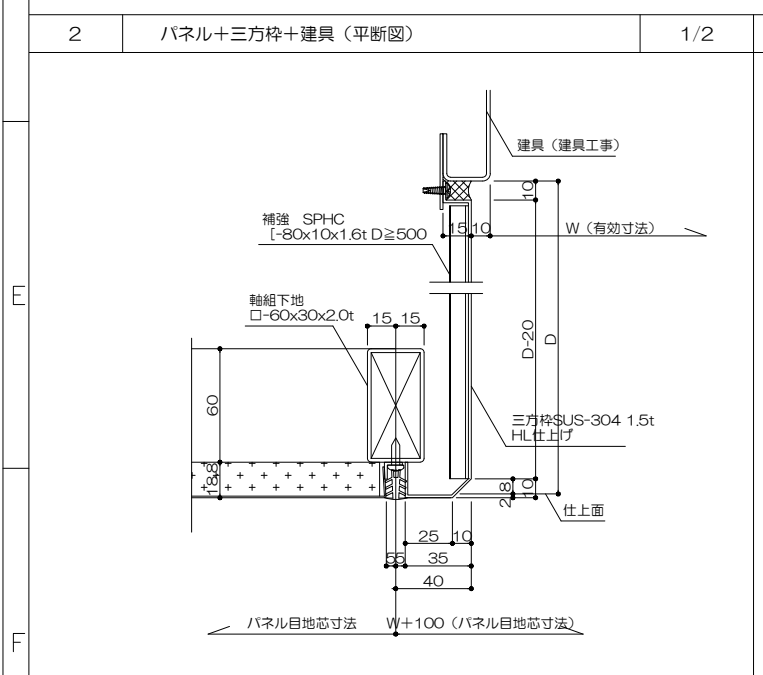
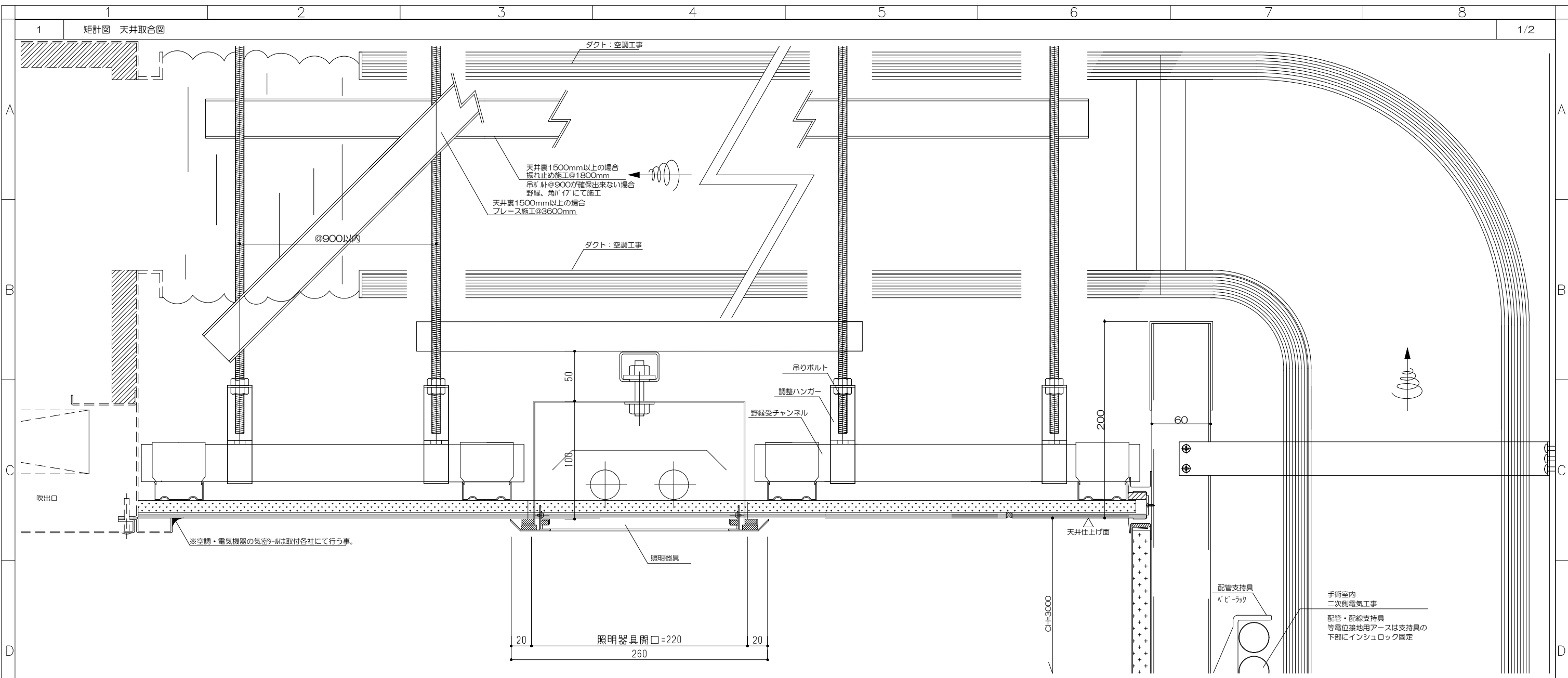


改修後

日付	備考	日付	備考

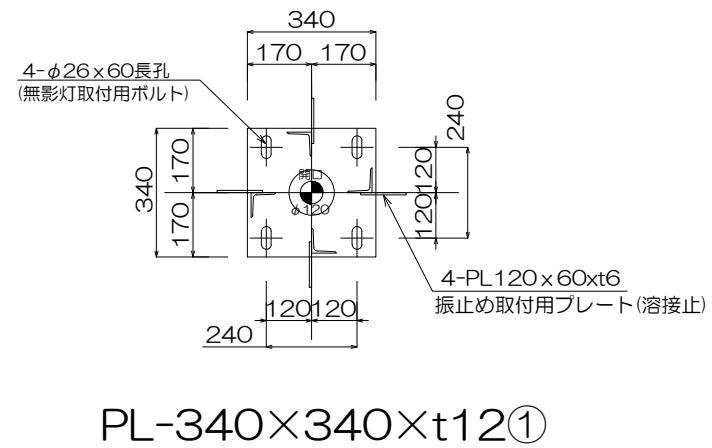
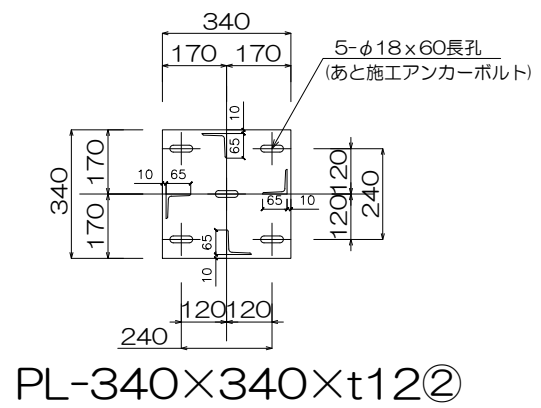
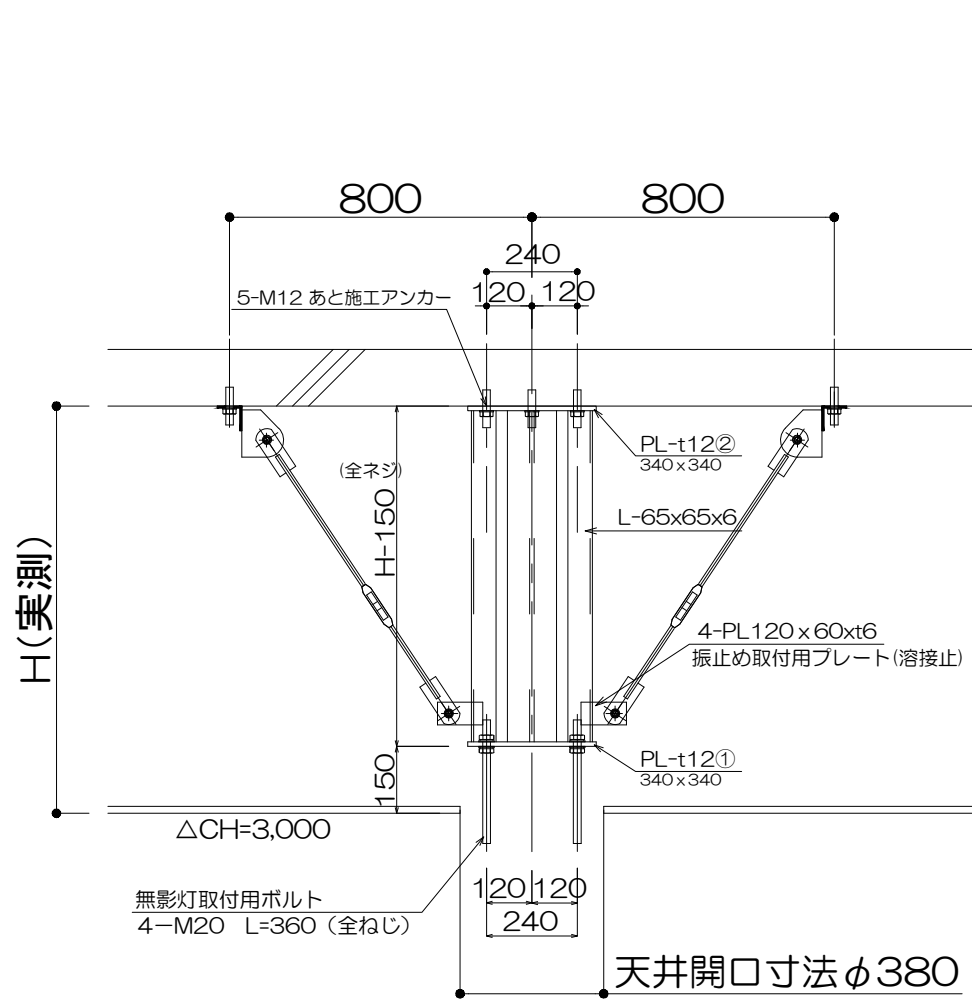
尺度	A3:S=1/60		
承認	製図	確認	確認

Title	山梨県立中央病院分娩室3改修工事	作成年月日	2023/06/01	PJ No.
	分娩室3改修工事 改修後見開図	図面番号	5	Rev.



改修後

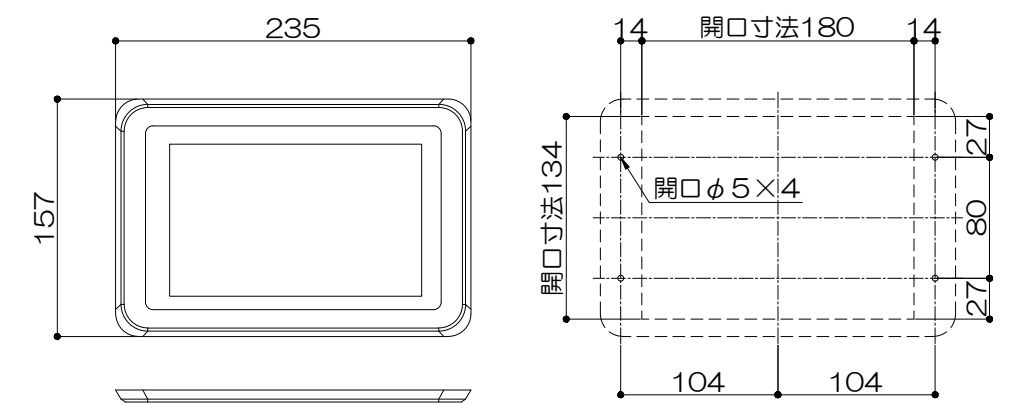
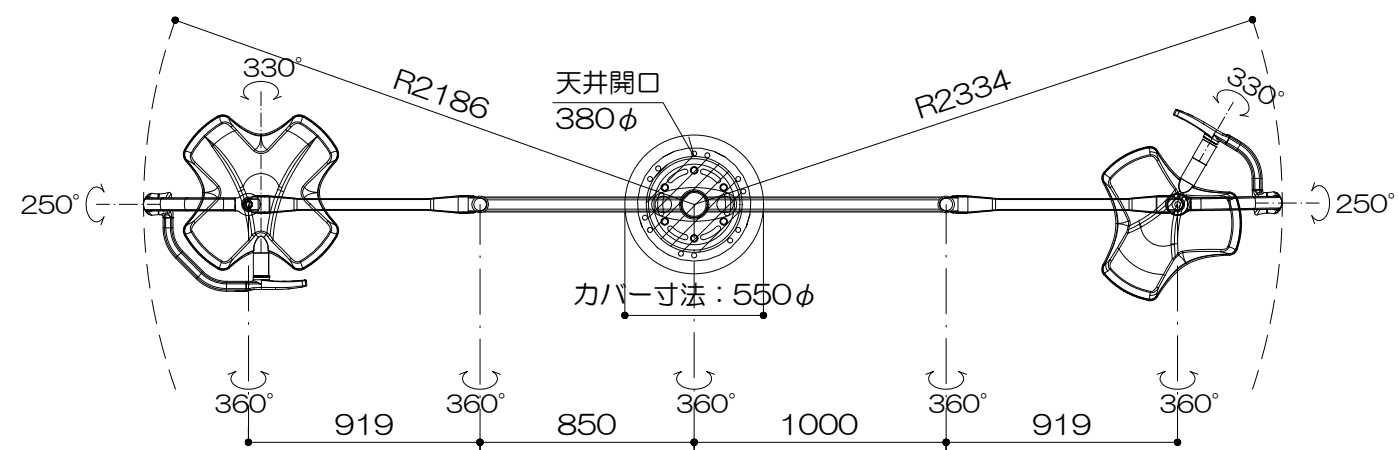
日付	備考	日付	備考	尺度	A3:S=1/80	Title	山梨県立中央病院分娩室3改修工事	作成年月日	PJ No.
				承認	製図	確認	確認	2023/06/01	
							分娩室3改修工事 内装断面詳細図2	図面番号	Rev.
1		2						7	



手術用照明器 天吊架台参考図

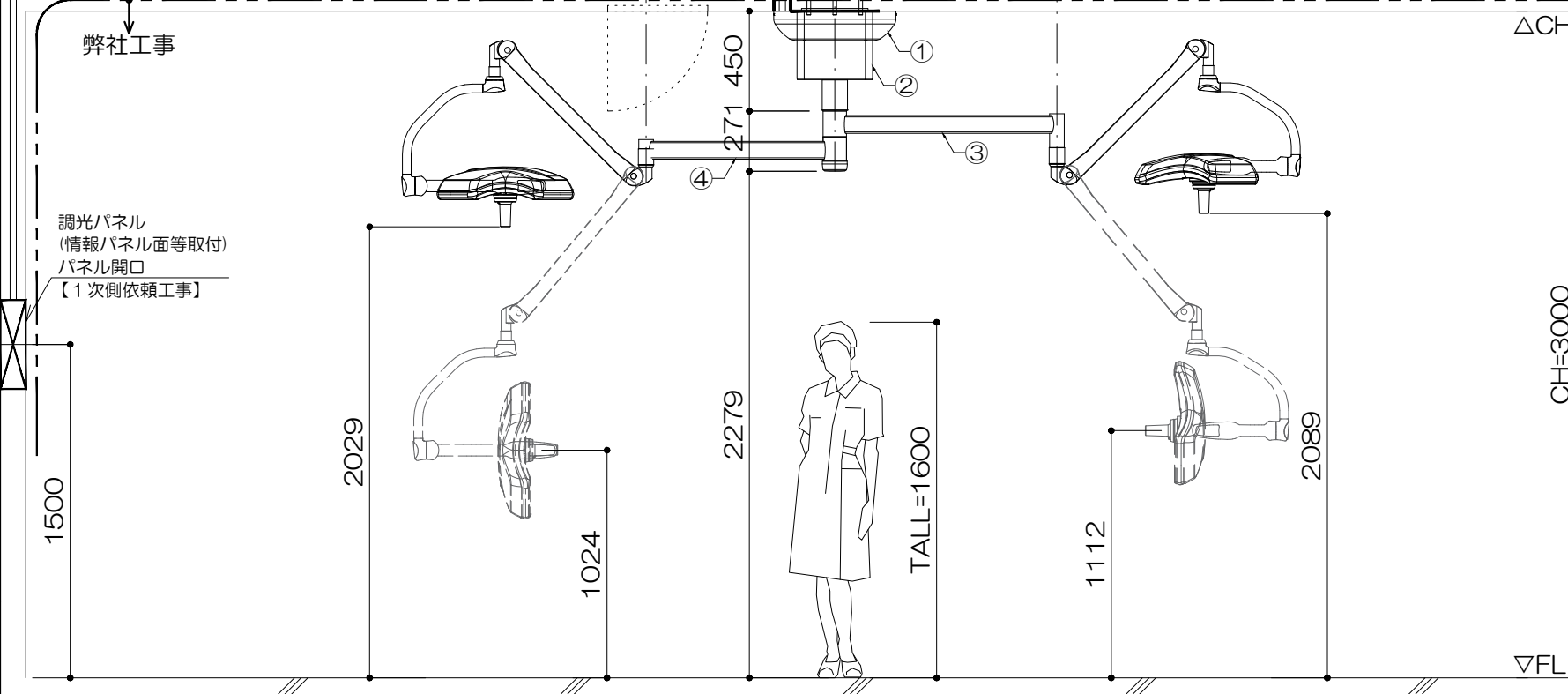
日付	備考	日付	備考

尺度	A3:S=1/20		Title	作成年月日	PJ No.
承認	製図	確認	確認	2023/06/01	
山梨県立中央病院分娩室3改修工事				図面番号	Rev.
分娩室3改修工事 手術用照明器架台参考図 (あと施工アンカー)				8	



調光パネル S=1:5

- A. 入力電源 AC100V20A(1系統)
医用接地線共 IV5.5Sq(緑) (各余長2m)
 - B. PF(28φ)空配管(照明器⇄調光ユニット)
 - C. 情報・映像用配線: 各仕様による(適宜余長)
- 弊社工事
1次側依頼工事
- 天井点検口 450角
【1次側依頼工事】
- 架台工事
【1次側依頼工事】
天井開口
【1次側依頼工事】



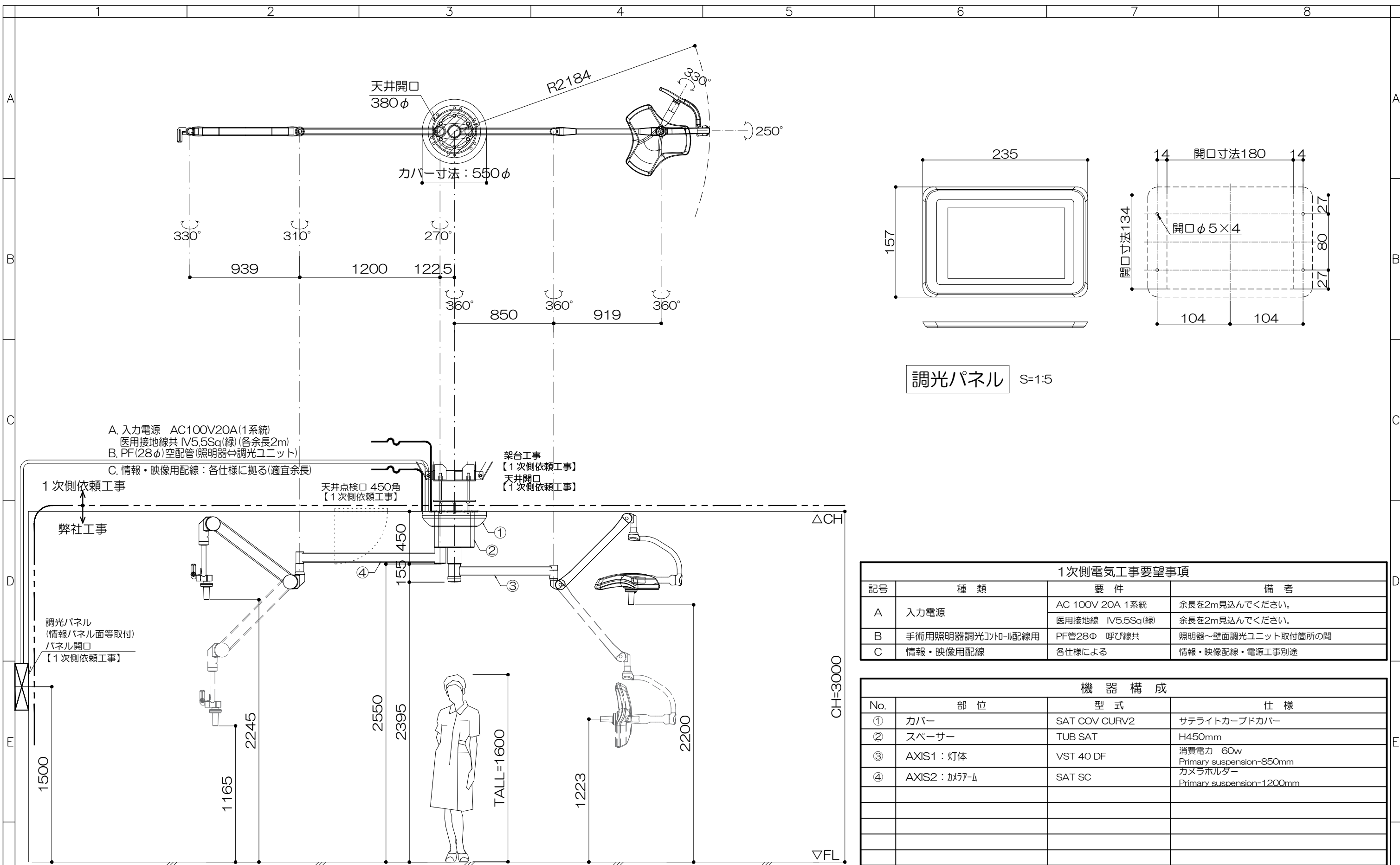
構成図 S=1:30

1次側電気工事要望事項			
記号	種類	要件	備考
A	入力電源	AC 100V 20A 1系統 医用接地線 IV5.5Sq(緑)	余長を2m見込んでください。
B	手術用照明器調光コントロール配線用	PF管28φ 呼び線共	照明器〜壁面調光ユニット取付箇所の間
C	情報・映像用配線	各仕様による	情報・映像配線・電源工事別途

機器構成			
No.	部位	型式	仕様
①	カバー	SAT COV CURV2	サテライトカーブドカバー
②	スペーサー	TUB SAT	H450mm
③	AXIS1上: 灯体	VST 40 DF	消費電力 60w Primary suspension-1000mm
④	AXIS1下: 灯体	VST 60 DF	消費電力 90w Primary suspension-850mm

VST64DF 手術用照明器 主灯+副灯 M1

日付	備考	日付	備考	尺度	A3:1/30	Title	作成年月日	PJ No.
				承認	製図	確認	2023/06/01	
							図面番号	Rev.
						手術用照明器 VST64DF 参考図	9	



調光パネル S=1:5

- A. 入力電源 AC100V20A(1系統)
医用接地線共 IV5.5Sq(緑) (各余長2m)
 - B. PF(28φ)空配管(照明器⇄調光ユニット)
 - C. 情報・映像用配線：各仕様による(適宜余長)
- 弊社工事
1次側依頼工事
- 天井点検口 450角
【1次側依頼工事】
- 架台工事
【1次側依頼工事】
天井開口
【1次側依頼工事】
- 調光パネル
(情報パネル面等取付)
パネル開口
【1次側依頼工事】

1次側電気工事要望事項			
記号	種類	要件	備考
A	入力電源	AC 100V 20A 1系統 医用接地線 IV5.5Sq(緑)	余長を2m見込んでください。
B	手術用照明器調光コントロール配線用	PF管28φ 呼び線共	照明器～壁面調光ユニット取付箇所の間
C	情報・映像用配線	各仕様による	情報・映像配線・電源工事別途

機器構成			
No.	部位	型式	仕様
①	カバー	SAT COV CURV2	サテライトカーブドカバー
②	スパーサー	TUB SAT	H450mm
③	AXIS1：灯体	VST 40 DF	消費電力 60w Primary suspension-850mm
④	AXIS2：カメラアーム	SAT SC	カメラホルダー Primary suspension-1200mm

構成図 S=1:30

VST40DF+SATSC
手術用照明器 副灯+カメラアーム M2

日付	備考	日付	備考	尺度	A3:1/30	Title	作成年月日	PJ No.
				承認	製図	確認	2023/06/01	
							図面番号	Rev.
						手術用照明器 VST40DF 参考図	10	