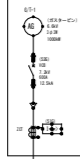


主電気室

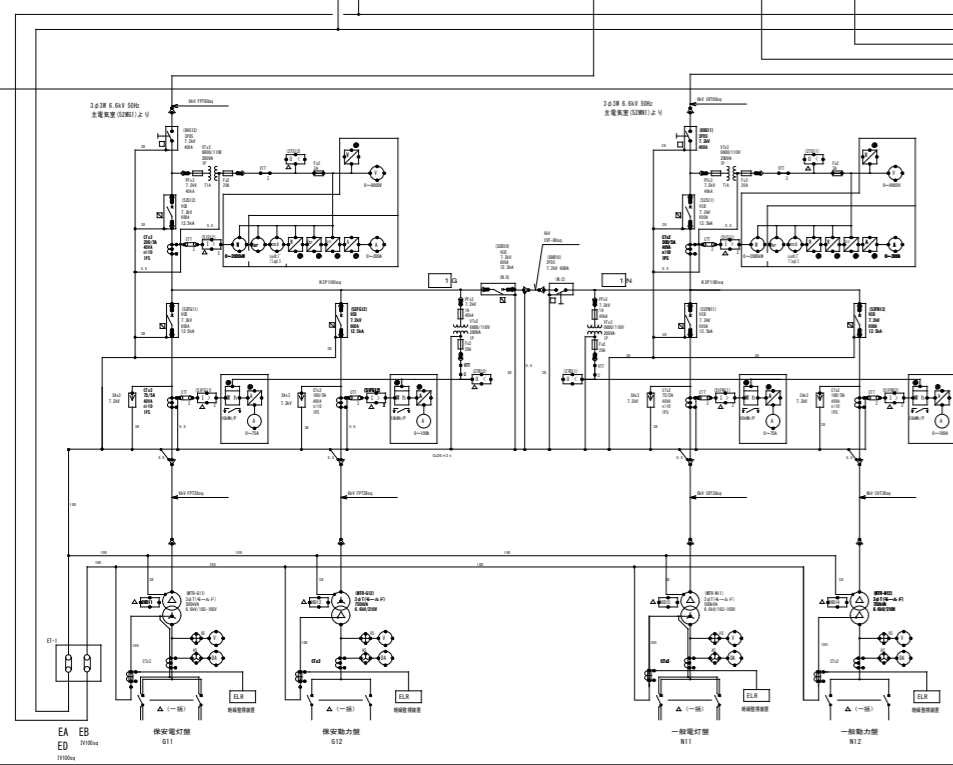
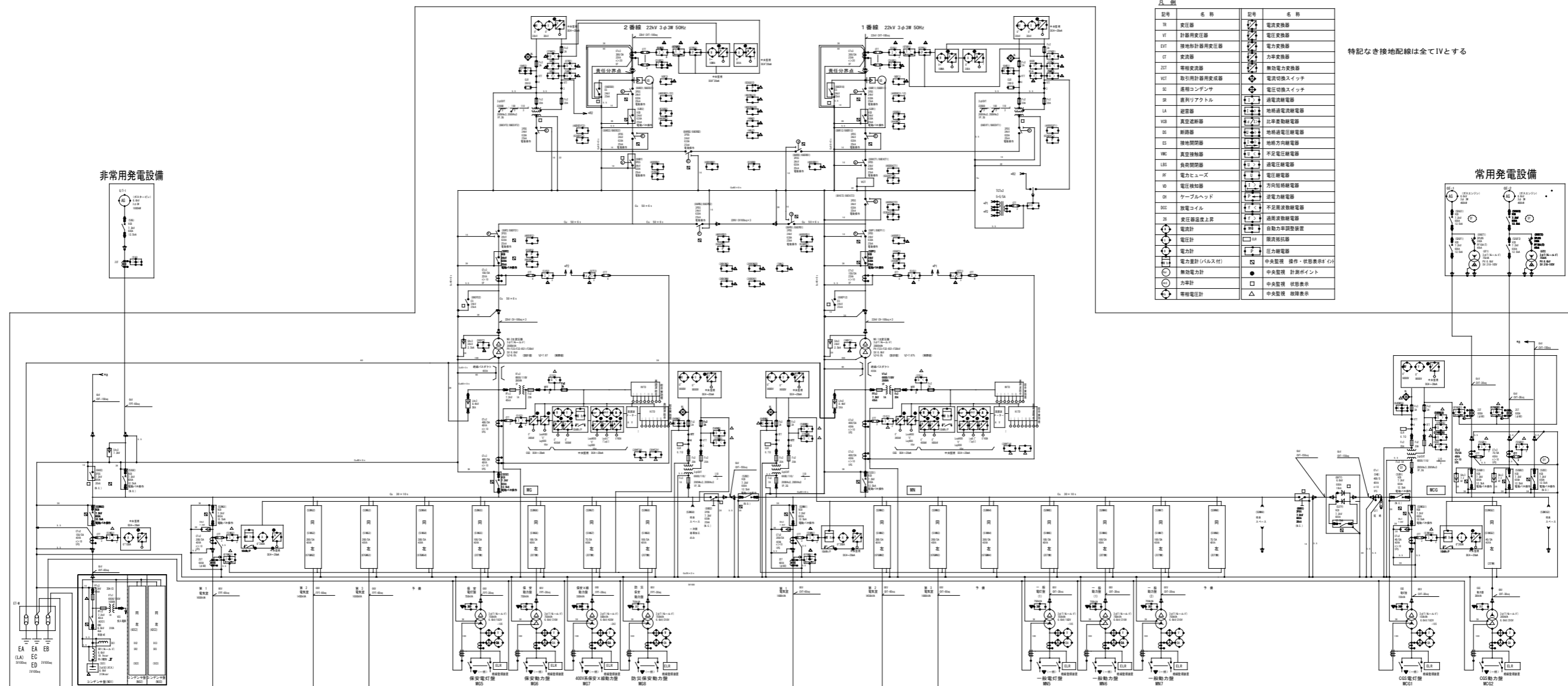
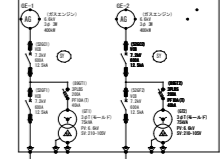
記号	名称	記号	名称
TR	変圧器	EV	電圧変換器
VT	計器用変圧器	VF	電圧変換器
DT	接地形計器用変圧器	CF	電力変換器
CT	変流器	CF	電力変換器
2CT	電流変換器	2CT	無効電力変換器
MT	制御用計器用変圧器	MT	電圧切換スイッチ
SC	連絡コンデンサ	SC	電圧切換スイッチ
LA	遮断器	LA	地絡遮断器
VDR	真空遮断器	VDR	比率変動遮断器
DS	断路器	DS	地絡遮断器
ES	接地開閉器	ES	地絡方向継電器
WC	真空開閉器	WC	不足電圧継電器
LBS	負荷開閉器	LBS	過電圧継電器
VF	電力ヒューズ	VF	電圧継電器
VO	電圧検知器	VO	方向継電器
OK	ケーブルヘッド	OK	送電方向継電器
BOC	換電コイル	BOC	不足電圧継電器
2R	変圧器温度上昇	2R	過電圧継電器
電流計	電流計	電流計	自動分断継電器
電圧計	電圧計	電圧計	電圧継電器
電力計	電力計	電力計	電力継電器
電力計(バス付)	電力計(バス付)	電力計(バス付)	中央監視 操作・状態表示付
無効電力計	無効電力計	無効電力計	中央監視 計測ポイント
力率計	力率計	力率計	中央監視 状態表示
無効電力計	無効電力計	無効電力計	中央監視 状態表示

特記なき接地配線は全てIVとする

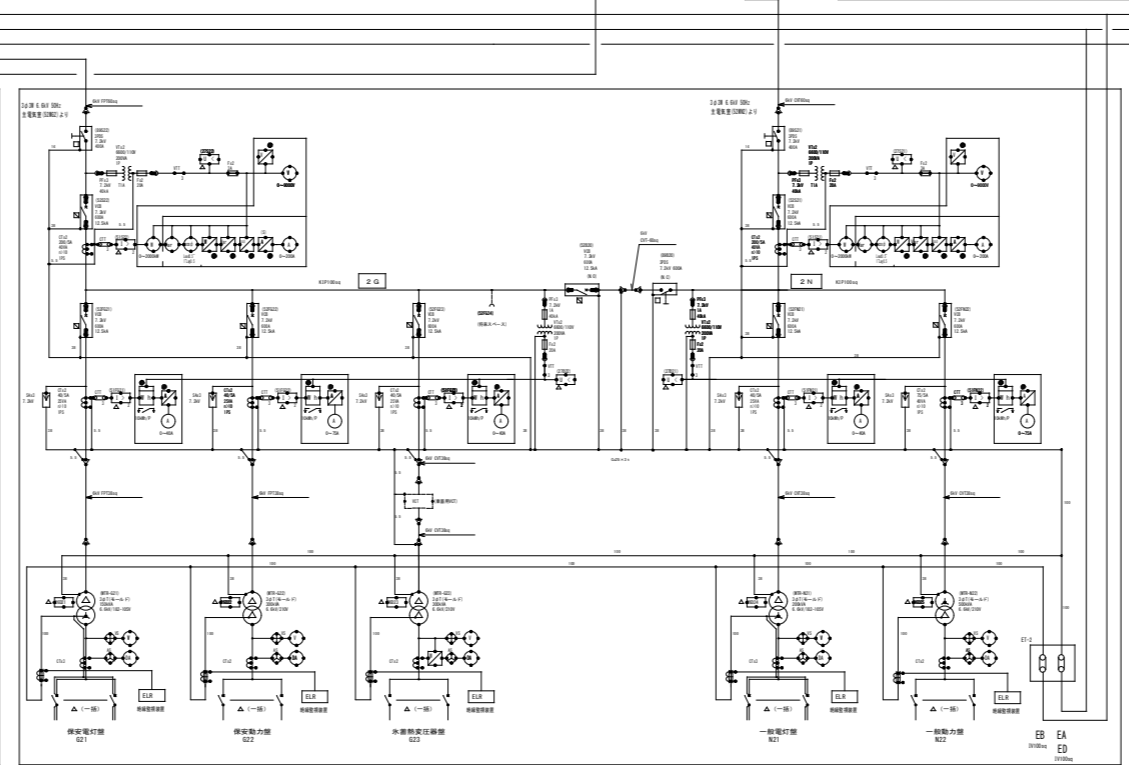
非常用発電設備



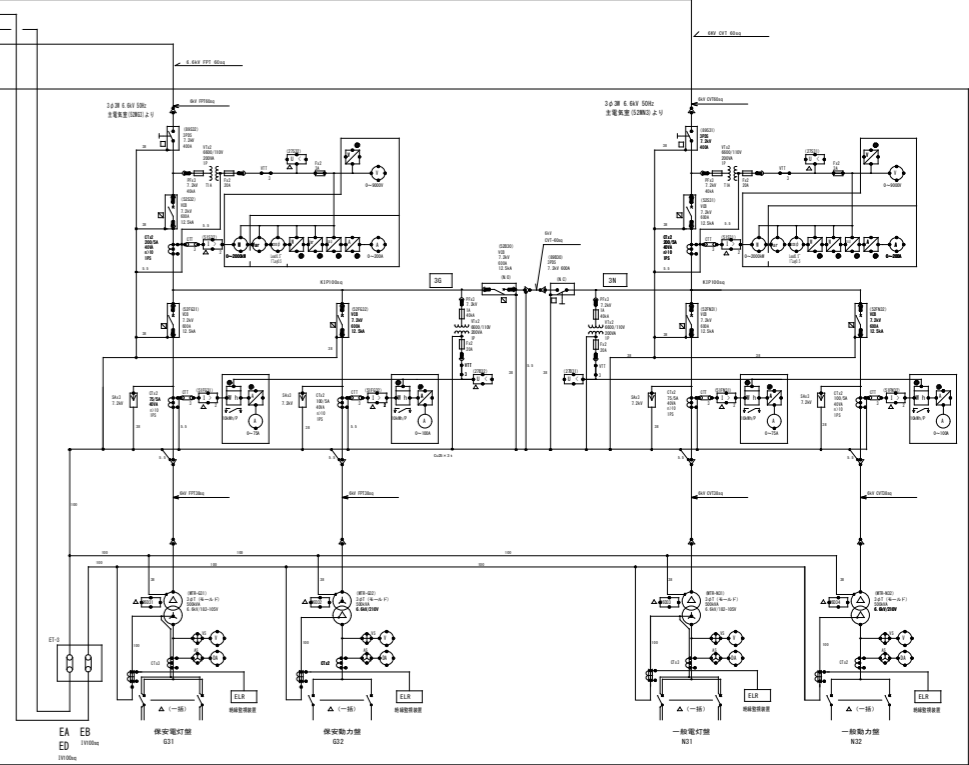
常用発電設備



第一電気室



第二電気室



第三電気室

着工	98. 9. 9
竣工	05. 3. 18
請負者	関電工・中立電気・呂電社共同企業体

完成図 強電-7

日建設計

山梨県立中央病院建設
強電設備工事

電 2 - 2

単線結線図

No. T-960340 -B