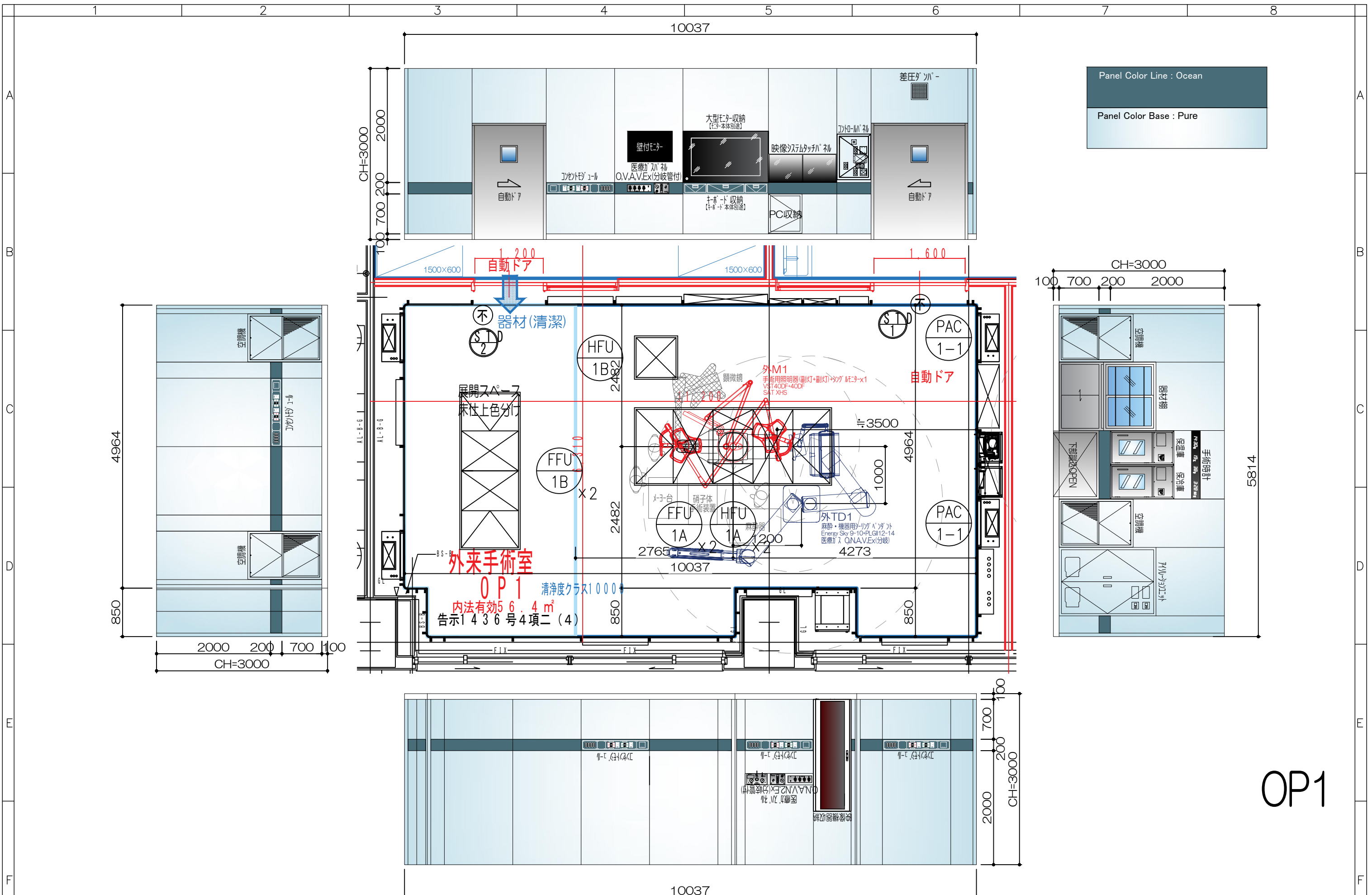


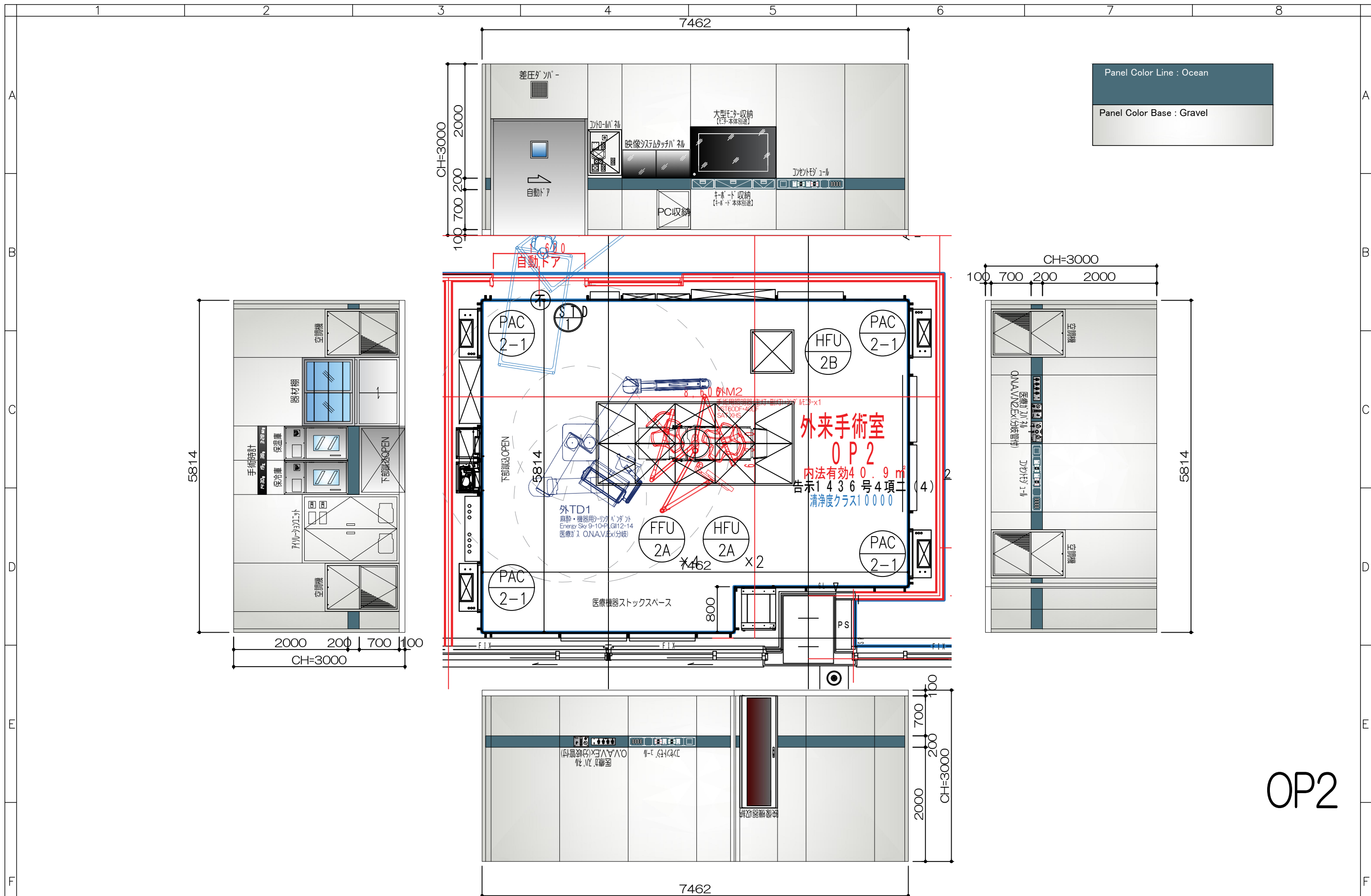
承認	作成	名称	山梨県立中央病院改修計画 (2階外来手術室エリア)	図面名	改修平面詳細図	縮尺	1/100	年月日		NO	A-0
----	----	----	------------------------------	-----	---------	----	-------	-----	--	----	-----



Panel Color Line : Ocean  
 Panel Color Base : Pure

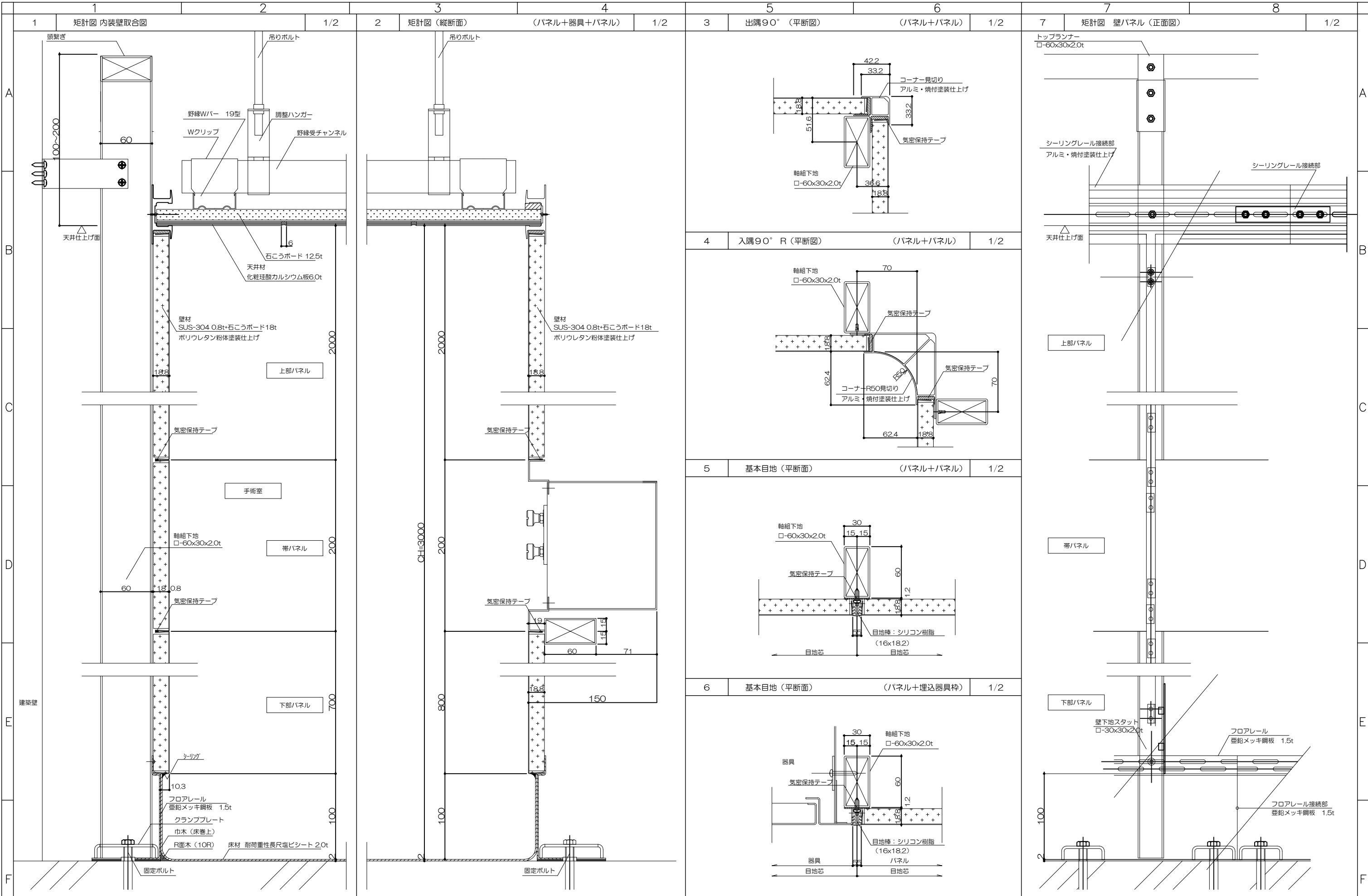
OP1

日付	備考	日付	備考	尺度	A3:S=1/60	Title	山梨県立中央病院改修計画(2階外来手術エリア)	作成年月日	PJ No.
				承認	製図	確認	確認	2023/09/04	
				外来手術室OP1 展開図				図面番号	Rev.
								OP-2	

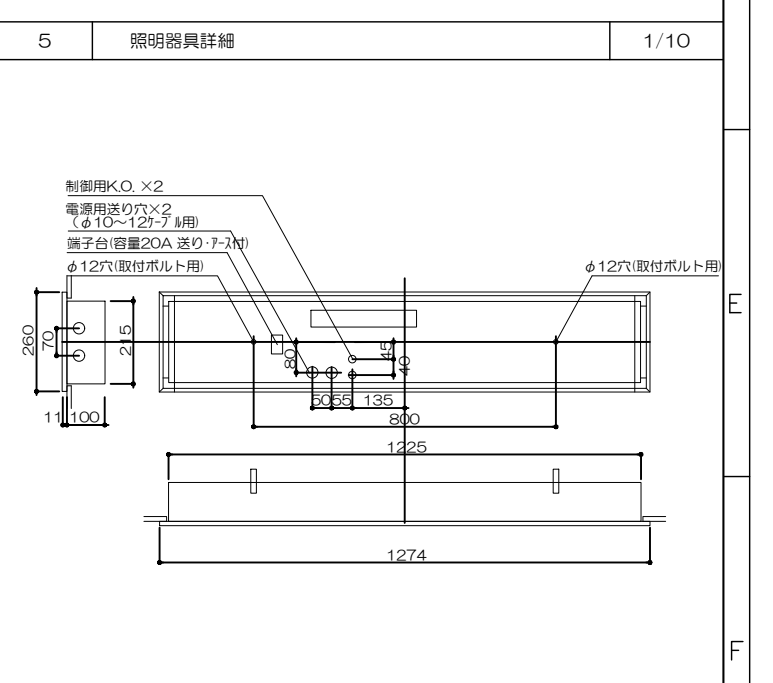
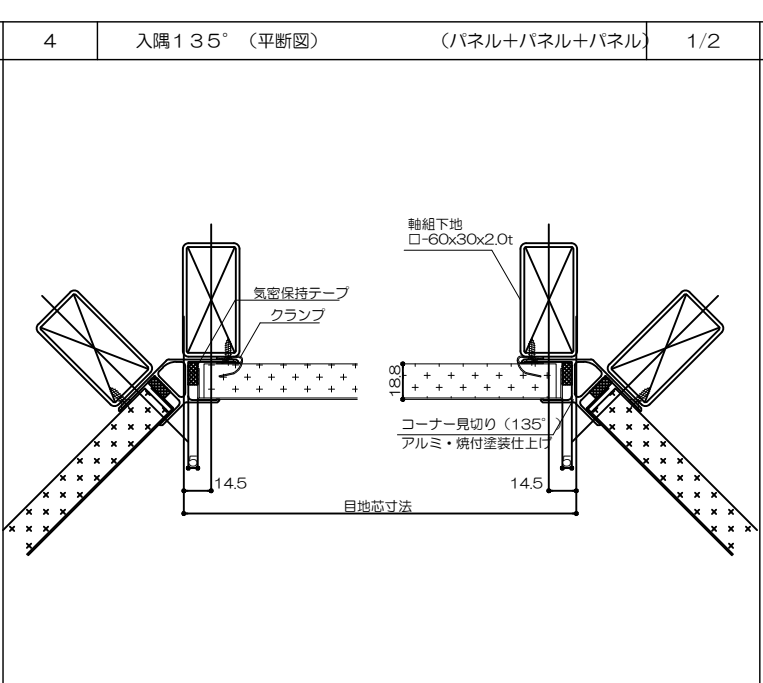
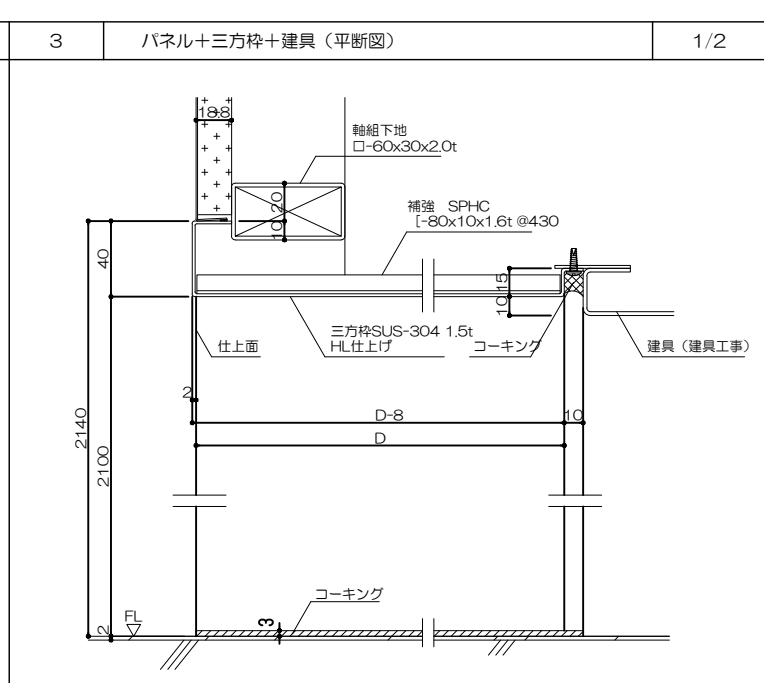
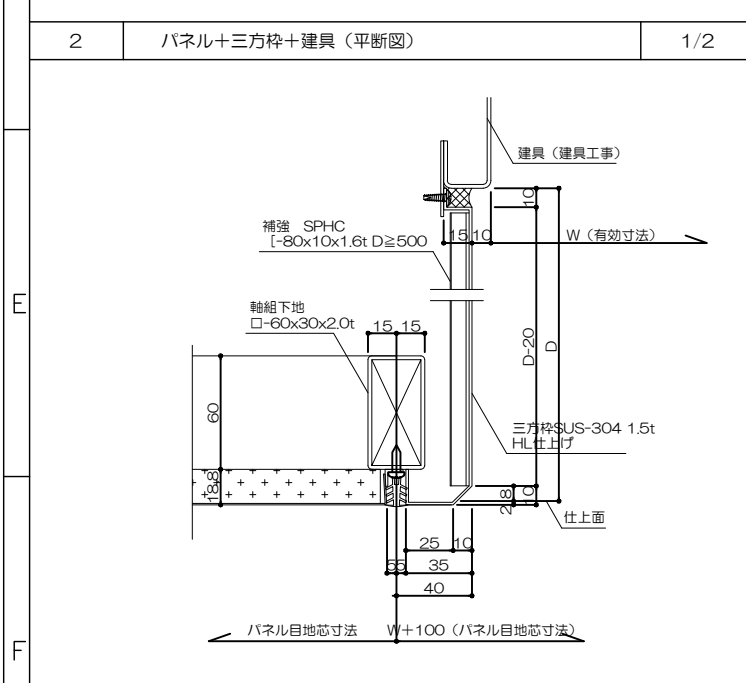
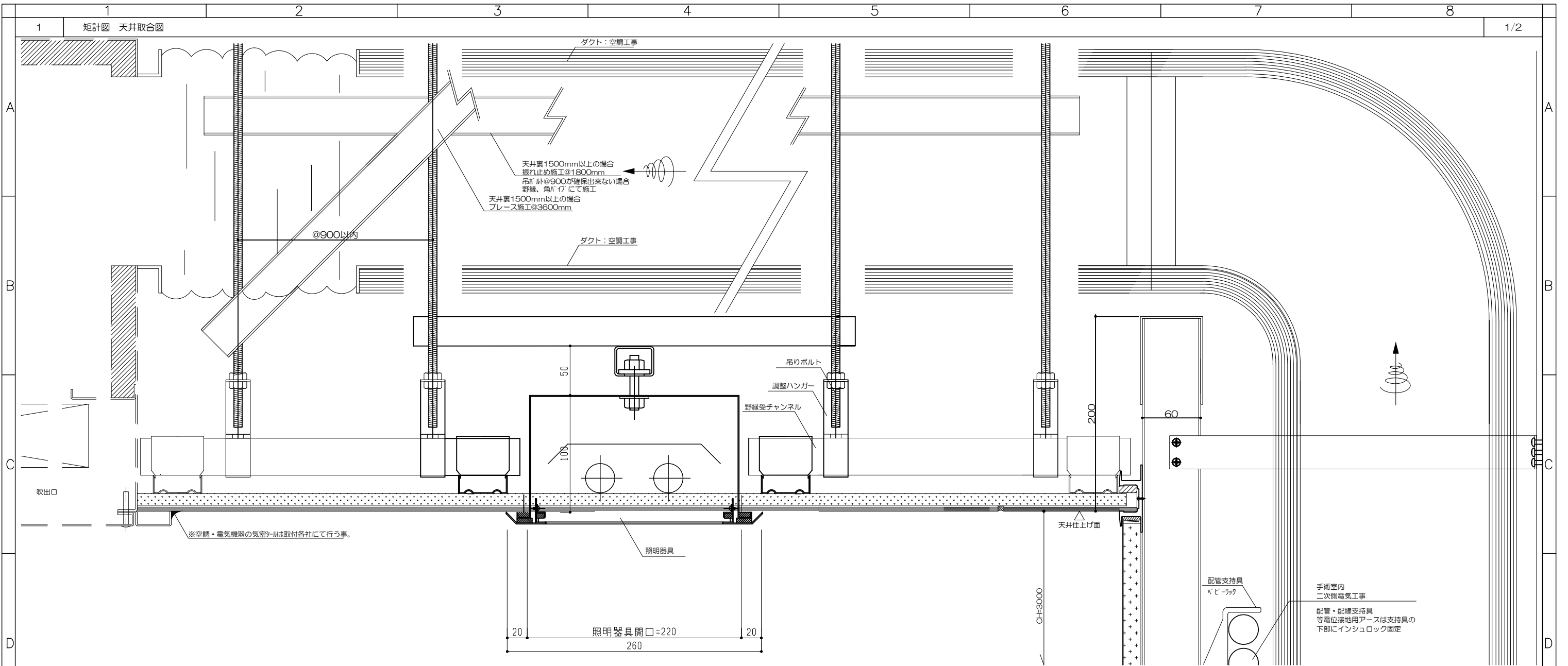


OP2

日付	備考	日付	備考	尺度	A3S=1/60	Title	山梨県立中央病院改修計画(2階外来手術エリア)	作成年月日	2023/09/04	PJ No.
				承認	製図	確認	確認	図面番号	OP-3	Rev.
							外来手術室OP2 展開図			



日付	備考	日付	備考	尺度	Title	作成年月日	PJ No.
				承認	山梨県立中央病院改修計画(2階外来手術エリア)	2023/09/04	
				製図	外来手術室1・2 内装断面詳細図1	図面番号	Rev.
				確認		OP-4	
				確認			



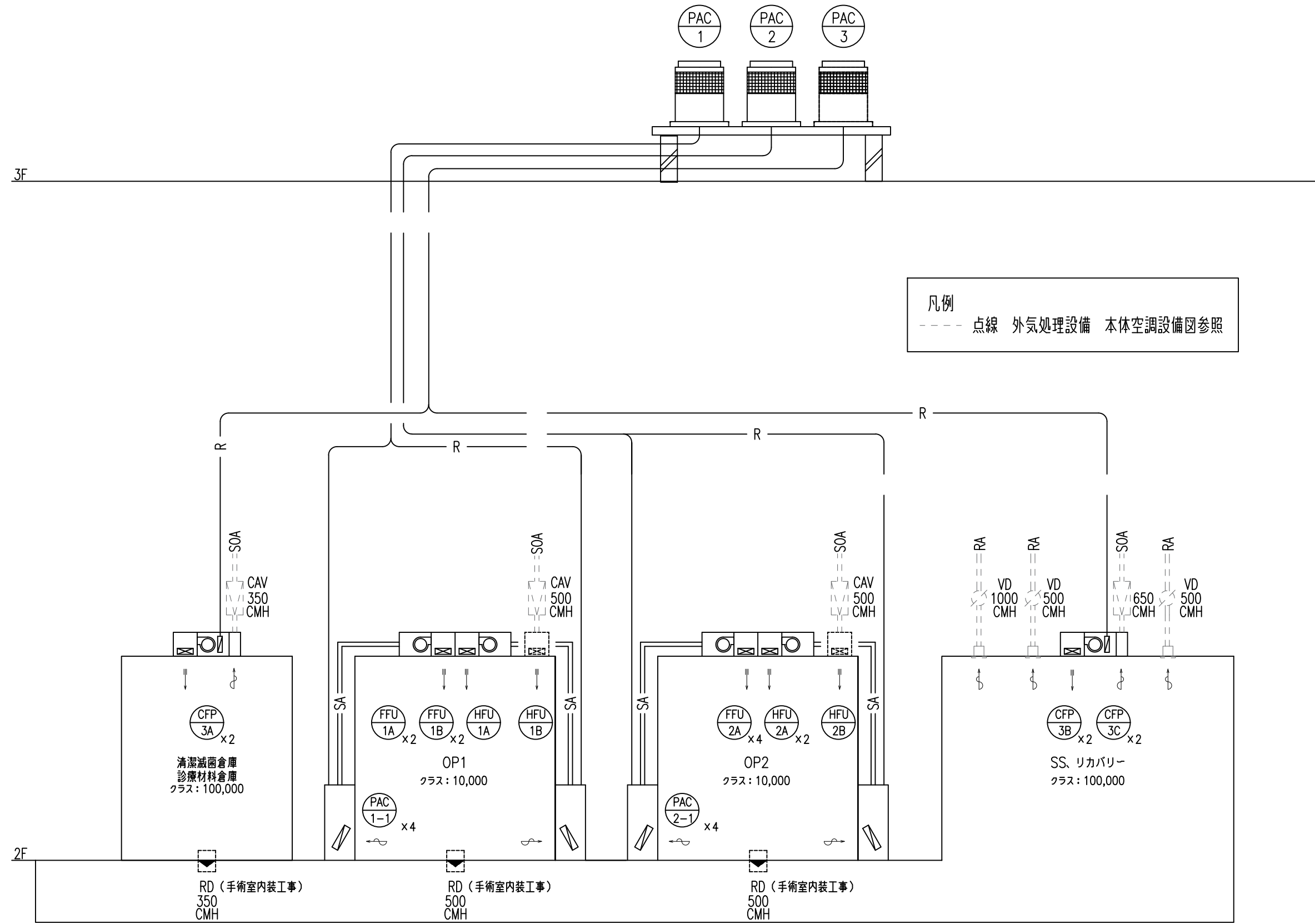
日付		備考		日付		備考		尺度				Title		作成年月日		PJ No.	
1		2		3		4		承認	製図	確認	確認	山梨県立中央病院改修計画(2階外来手術エリア)		2023/09/04		Rev.	
外来手術室1・2 内装断面詳細図2												図面番号 DP-5		Rev.			





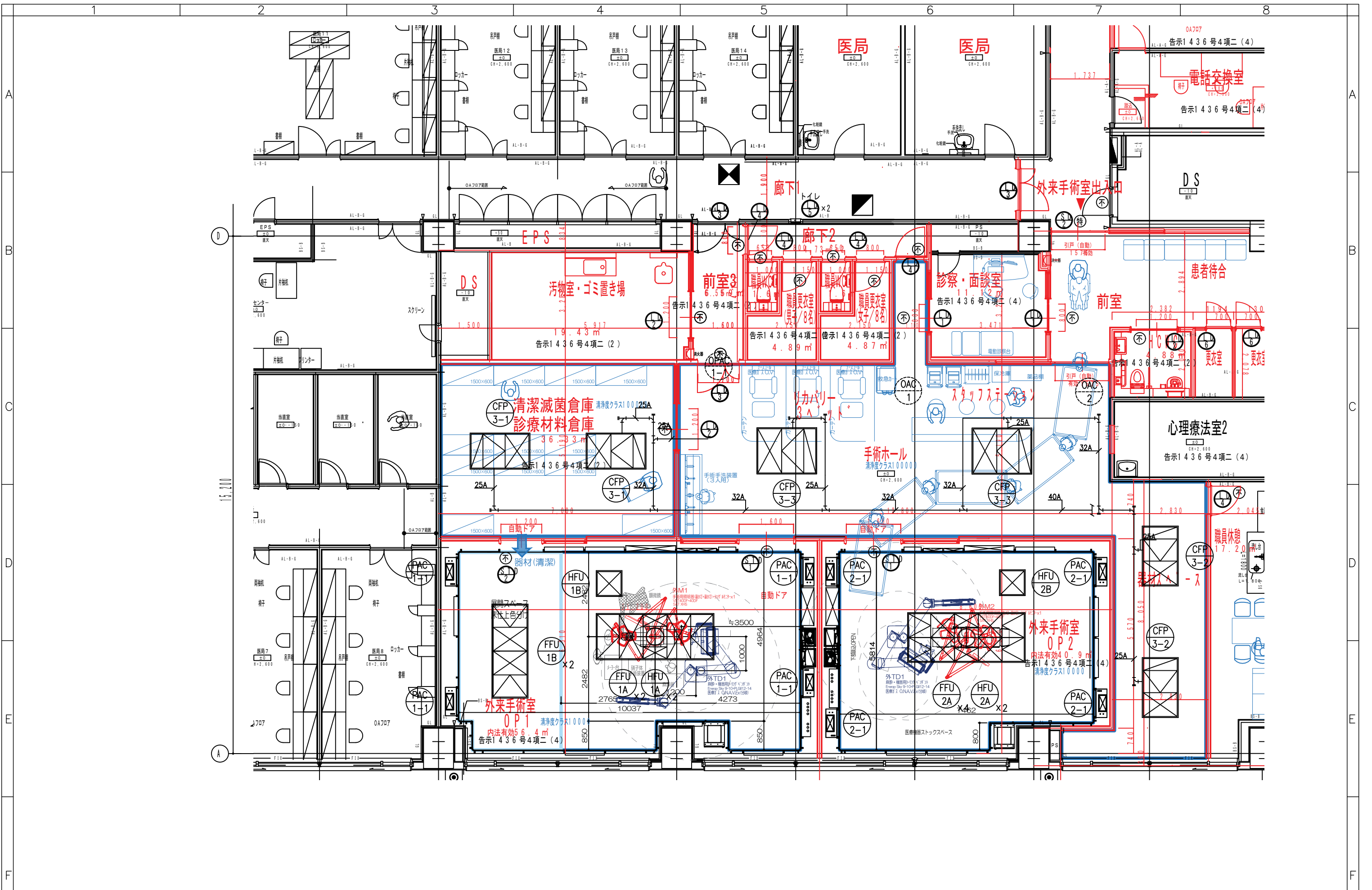


系統図



凡例  
 - - - 点線 外気処理設備 本体空調設備図参照

日付	備考	日付	備考	尺度	A3:S=1/60	Title	山梨県立中央病院改修計画(2階外来手術エリア)	作成年月日	2023/09/04	PJ No.
				承認	製図	確認	確認	図面番号	OP-8	Rev.
							外来手術室OP-1、2 SS、リカバリー 空調機器表2、系統図			



日付	備考	日付	備考	尺度	A3:S=1/60	Title	山梨県立中央病院改修計画(2階外来手術エリア)	作成年月日	2023/09/04	PJ No.
				承認	製図	確認	確認	図面番号	OP-9	Rev.

