
山梨県立中央病院

3F OR4/5改修工事 参考図

1		2			3		4		5		6		7		8		
工事区分表1																	
記号	名称	サイズ			仕様	材質	電源	数量	工事区分						医療機器工事		
		W	H	D					本体工事								
									OP4-5	建築工事	電気工事	給排水衛生工事	空調工事	手術室専門工事			
既存内装・設備解体・搬出								内装(床・壁・天井) (S)		防災関連一時撤去 (S)		撤去 (S)		転置・相談 (R)		再利用・運込・材料 (R)	
	床				移動荷重用塩ビ床材 t=2.0	塩ビ	○		(J)						(A)(K)		
	巾木				床材 巻上げ H=100	塩ビ	○								(A)(K)		
	巾木受				亜鉛めっき鋼板 t=1.5	鋼板	○								(A)(K)		
	壁仕上				SUS鋼板 珪酸カルシウム粉体塗装仕上 t=0.8 PB18裏打	SUS鋼板/粉体塗装	○								(A)(K)		
	写真パネル	2400	2000		SUS鋼板 珪酸カルシウム粉体塗装+画像プリント+珪酸カルシウムフィッティング仕上 t=0.8 PB18裏打	SUS鋼板/粉体塗装	○								(A)(K)		
	天井仕上				化粧珪酸カルシウム板(同等品) t=6 PB12.5捨貼	珪酸カルシウム板	○								(A)(K)		
	壁下地				亜鉛めっき角鋼管 t=2.0 □-60×30	鋼管	○								(A)(K)		
	天井下地				LGS19型 野縁W/バー	軽量鉄骨	○	(E)							(A)(K)		
	目地				シリコン樹脂成形品 16×18.2	シリコン	○								(A)(K)		
	天井見切				壁パネル・天井仕上取合 専用見切金物	アルミ	○								(A)(K)		
	IRI-90 入隅金物				90° 入隅用専用金物	アルミ	4								(A)(K)		
	T 点検口	456	-	456	エアタイト型	アルミ	2								(A)(K)		
	SD1 自動ドア(既存利用)	1600	2100	-	※枠・扉 塗装上塗	SUS304 HL	(1)φ100V	2							(R)		
	SD2 自動ドア(既存利用)	1100	2100	-	※枠・扉 塗装上塗	SUS304 HL	(1)φ100V	1							(R)		
	CP コントロールパネル	590	800	200	各種スイッチ・リモコン取付用パネル	SPCCアクリル焼付壁パネル色合せ		1							(A)(D)(H)(K)		
	OT インフォバー	1190	150	120	デジタル表示 (時間・温湿度・タイマー)		(1)φ100V	1							(A)(D)(H)(K)		
	H 保温庫	590	1115	450	設定温度 40℃ (温度設定範囲 32℃~50℃ 室温+5℃以上)	SUS304 HL	(1)φ100V	1							(A)(D)(H)(K)		
	C 保冷库	590	1115	450	設定温度 5℃ (温度設定範囲 4℃~14℃ 室温+5℃以上)	SUS304 HL	(1)φ100V	1							(A)(D)(H)(K)		
	Ko2 下部オープン収納庫	1190	1400	400	台輪 巾木巻上H100	SUS304 HL		1							(A)(D)(K)		
	Ko3 下部オープン収納庫	1190	800	400	台輪 巾木巻上H100	SUS304 HL		1							(A)(D)(K)		
	K1 器材棚(下部引違)	1190	1700	400	引違戸 棚板3枚 スライドテーブル 下部地袋収納 引違戸 棚板1枚	SUS304 HL		1							(A)(K)		
	K2 器材棚(下部引出し)	1190	1700	400	引違戸 棚板3枚 スライドテーブル 下部引出し 2列4段	SUS304 HL		1							(A)(K)		
	PB2 バスボックス(既存再利用)	600	600		片開戸	SUS304 HL		1							(A)(K)		
	MO 大型モニター収納庫	1490	900	190	大型モニター収納(開閉式がうす引付) 大型モニター本体共	珪酸カルシウム粉体塗装 表面SUS17強化ガラス SPCCアクリル焼付壁パネル色合せ	(1)φ100V	1							(A)(D)(K)(L)	(P)	
	KB キーボード収納庫	1490	200	200	キーボード収納 キーボード本体別途	SPCCアクリル焼付壁パネル色合せ	(1)φ100V	1							(A)(D)(K)(L)	(P)	
	TEG 映像システムタッチパネル	590	500	120	映像システム用 埋込型タッチスクリーン 映像切替システム共		(1)φ100V	2							(A)(D)(K)(L)	(P)	
	PC PC収納	590	700	230	PC収納 コンセント付 (電子カルテ端末PC別途)	SPCCアクリル焼付壁パネル色合せ	(1)φ100V	1							(A)(D)(K)(L)	(P)	
	ISO アイソレーションユニット(既存再利用)	1190	1700	200	既存再利用 アイソレーション回路(1次側電源) 接地回路(AC/GC 1φ3W100/200V【1次側電源】7.5KVA) 絶縁監視・電流監視装置×2	SPCCアクリル焼付壁パネル色合せ	(1)φ100V (1)φ200V	2		(G)					(A)(D)(H)(K)		
	CM1 コンセントモジュール	1190	200	150	医用100V15A3Pダブルコンセント×4、医用接地端子×2、過電流警報器×2 映像・情報端子用入→	SPCCアクリル焼付	(1)φ100V	3							(A)(D)(H)(K)	(P)	
	CM2 コンセントモジュール	890	200	150	医用100V15A3Pダブルコンセント×3、医用接地端子×2、過電流警報器×2 映像・情報端子用入→	SPCCアクリル焼付	(1)φ100V	1							(A)(D)(H)(K)	(P)	
	G1 医療ガス	-	-	-	O.N.A.V.N2.Ex(分岐管付) 本体アウトレット別途 ※既存医療ガス設備盛替			1							(I)	(D)	
	G2 医療ガス	-	-	-	O.N.A.V.Ex(分岐管付) 本体アウトレット別途 ※既存医療ガス設備盛替			1							(I)	(D)	
	PCD 差圧ダンパー	-	-	-	詳細仕様 空調設備図による	SPCC		1							(A)(D)(K)(N)		
	L 天井照明	1250	50	230	LED照明 調光タイプ クリーンルーム仕様	SPCC	(1)φ200V	22							(A)(D)(H)(K)		
	OL 手術中灯	-	-	-	LED照明タイプ	SPCC	(1)φ100V	1							(A)(H)(K)		
	OL 手術中灯(既存利用)	-	-	-	LED照明タイプ	SPCC	(1)φ100V	1							(A)(H)(K)		

記号	区分
(A)	本体
(B)	あと施工アンカー・鉄骨補強
(C)	吊架台製作及び吊架台取付
(D)	開口
(E)	天井インサート・あと施工アンカー工事
(F)	床溝ハツリ及びモルタル補修
(G)	アイソレーション盤端子接続までの一次側電気幹線・医療用アース接地 配線盛替工事
(H)	アイソレーション盤以降の二次側電気及び等電位接地工事
(I)	医療ガスアウトレット本体及び配管既存盛替工事
(J)	床補修
(K)	搬入・設置・施工
(L)	一次側電気工事(配管・配線機器端子台接続迄)
(M)	一次側給排水設備配管及び機器接続
(N)	チャンバー・ダクト工事
(O)	空調ダクト・ドレン・冷媒配管工事
(P)	弱電工事(電話・LAN・映像等)配管、配線工事
(Q)	空調外気系統既存ダクト盛替工事
(R)	自動ドア室内側三方枠製作・設置
(S)	既存内装・設備解体工事

日付		備考		日付		備考		尺 度		A3:S=N.S		Title		作 成 年 月 日		P J No.	
												山梨県立中央病院		2023/12			
												3階 □P4・5 工事区分表1		図 面 番 号		Rev.	
														1			

工事区分表2

記号	名称	サイズ			仕様	材質	電源	数量	工事区分								
		W	H	D					本体工事				医療機器工事				
									建築工事	電気工事	給排水衛生工事	空調工事		手術室専門工事			
	HEPAフィルターユニット	-	-	-	詳細仕様 空調設備図による	SPPC	(1)φ200V										
PAC	床置空調ユニット	-	-	-	詳細仕様 空調設備図による	SPPC	(3)φ200V	4		(L)				(A) (D) (E) (K) (N) (O)			
RG	リターンガラリ	-	-	-	詳細仕様 空調設備図による	SPPC	(1)φ200V	4						(A) (D) (K) (N)			
CP1	シーリングサブライユニット (麻酔用)				医療ガス (O.NA.V.Ex(分岐))医用100V15A3Pダブルコンセント 医用接地端子×2、過電流警報器×2 映像・情報端子用A'-ス		(1)φ100V	1	(B)					(C) (D) (H)	(A) (K) (P)		
CP2	シーリングサブライユニット (人工心臓・外科用)				医療ガス (O.A.V.CO2)医用100V15A3Pダブルコンセント 医用接地端子×2、過電流警報器×2 映像・情報端子用A'-ス		(1)φ100V	1	(B)					(C) (D) (H)	(A) (K) (P)		
CP4	シーリングサブライユニット (外科用)				医療ガス (O.NA.V.Ex(分岐))医用100V15A3Pダブルコンセント 医用接地端子×2、過電流警報器×2 映像・情報端子用A'-ス		(1)φ100V	1	(B)					(C) (D) (H)	(A) (K) (P)		
M3	手術用照明器				主灯+主灯+術野カメラ+ツグ ルネクター		(1)φ100V	1	(B)					(C) (D) (H)	(A) (K) (P)		
M4	手術用照明器				主灯+ツグ ルネクター+ツグ ルネクター		(1)φ100V	1	(B)					(C) (D) (H)	(A) (K) (P)		
●	非常用照明				電気設備図による			2		(A) (K) (L)				(D)			
☒	煙感知器				電気設備図による			1		(A) (K) (L)				(D)			
△	非常用スピーカー				電気設備図による			1		(A) (K) (L)				(D)			

記号	区分
(A)	本体
(B)	あと施工アンカー・鉄骨補強
(C)	吊架台製作及び吊架台取付
(D)	開口
(E)	天井インサート・あと施工アンカー工事
(F)	床溝ハツリ及びモルタル補修
(G)	アイソレーション盤端子接続までの一次側電気 幹線・医療用アース接地 配線盛替工事
(H)	アイソレーション盤以降の二次側電気 及び等電位接地工事
(I)	医療ガスアウトレット本体及び配管既存盛替工事
(J)	床補修
(K)	搬入・設置・施工
(L)	一次側電気工事(配管・配線機器端子台接続迄)
(M)	一次側給排水設備配管及び機器接続
(N)	チャンバー・ダクト工事
(O)	空調ダクト・ドレン・冷媒配管工事
(P)	弱電工事(電話・LAN・映像等)配管、 配線工事
(Q)	空調外気系統既存ダクト盛替工事
(R)	自動ドア室内側三方枠製作・設置
(S)	既存内装・設備解体工事

A

B

C

D

E

F

A

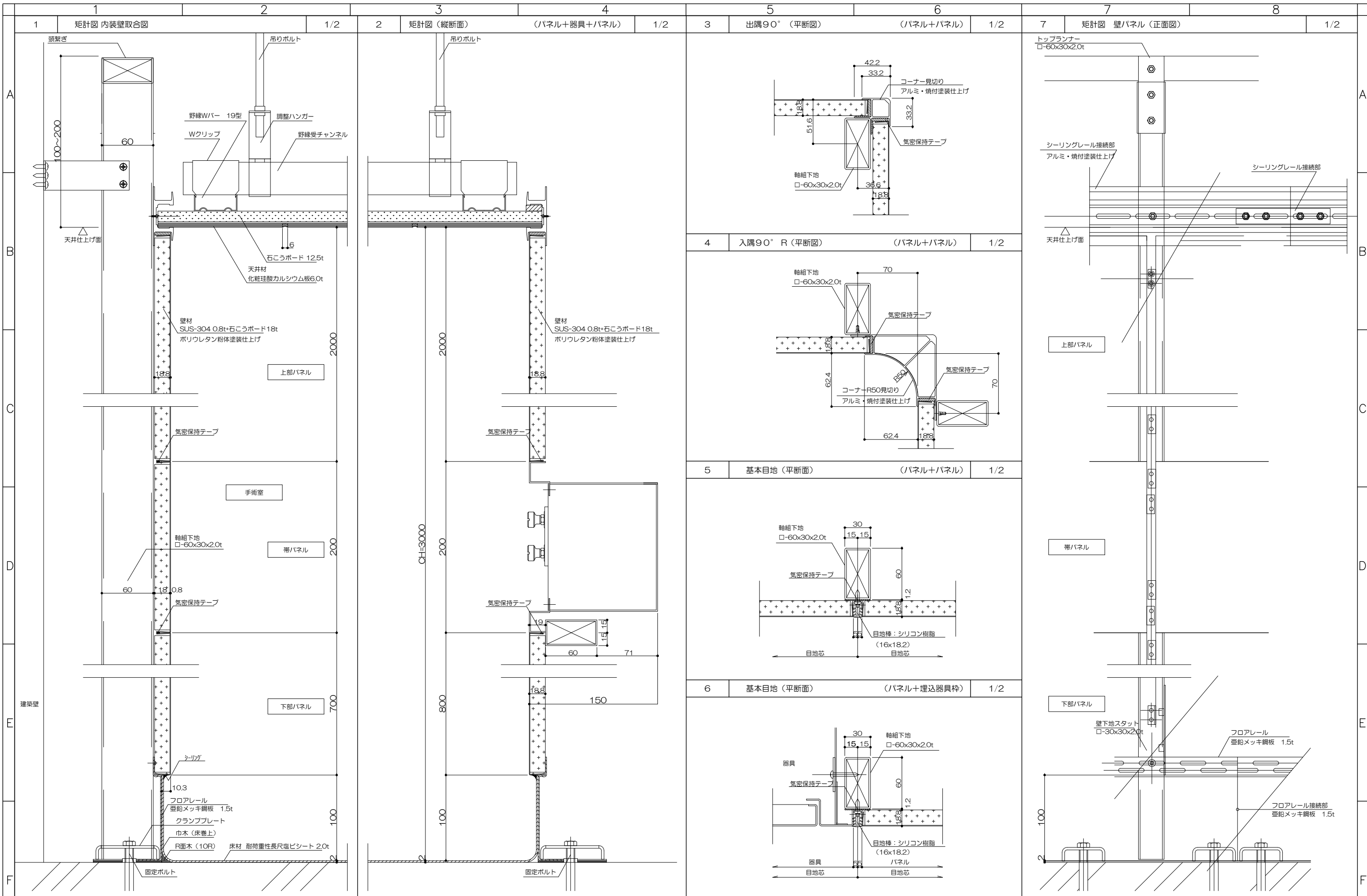
B

C

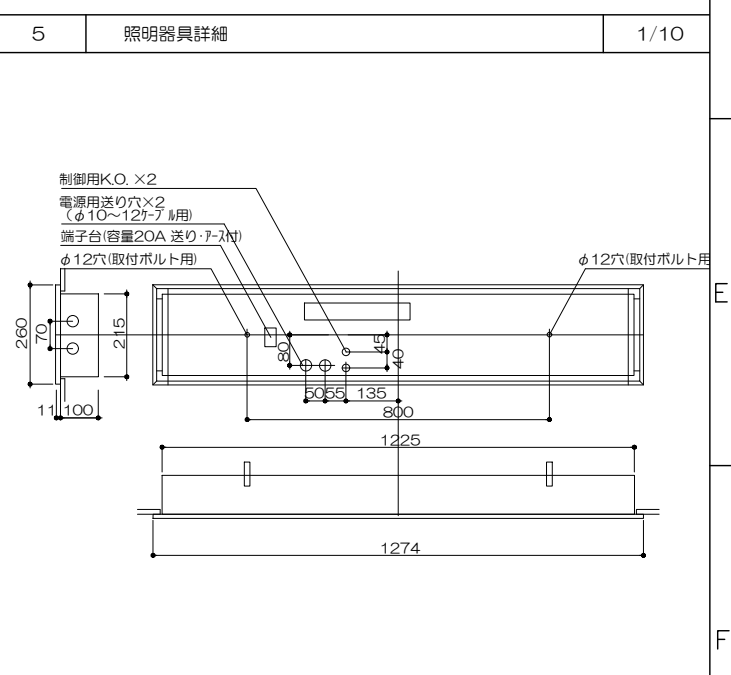
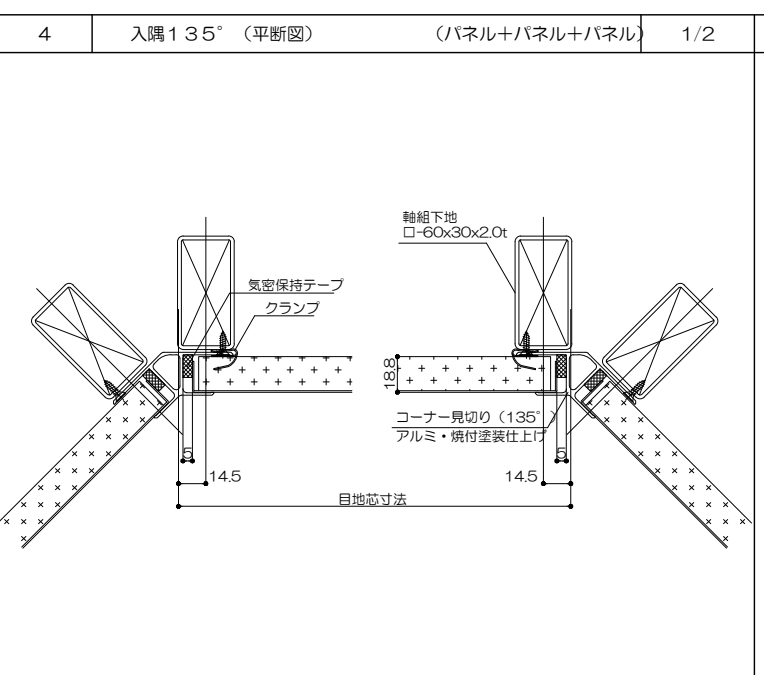
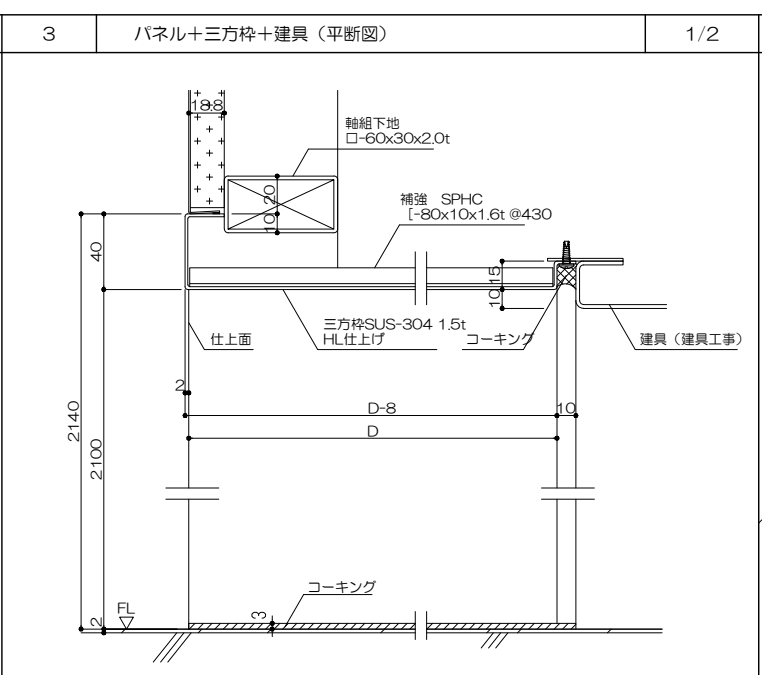
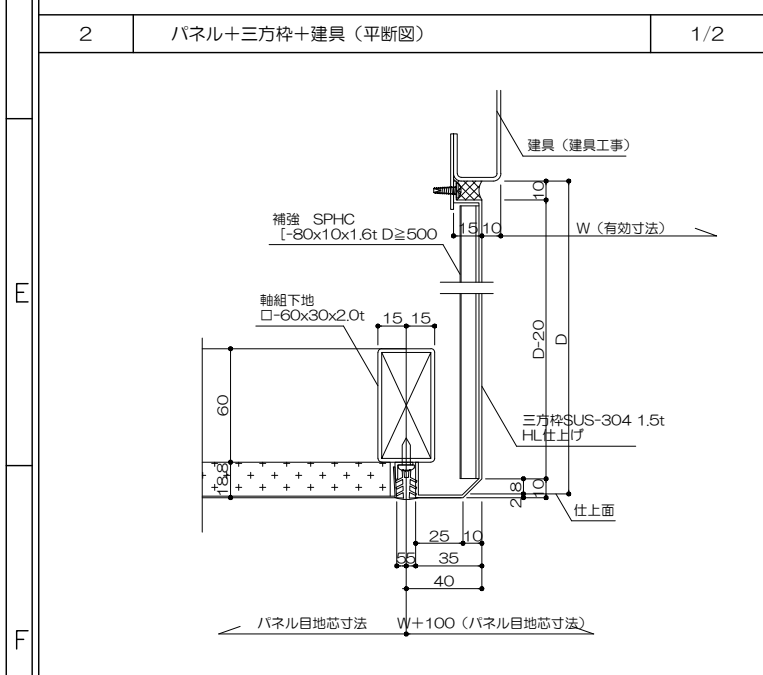
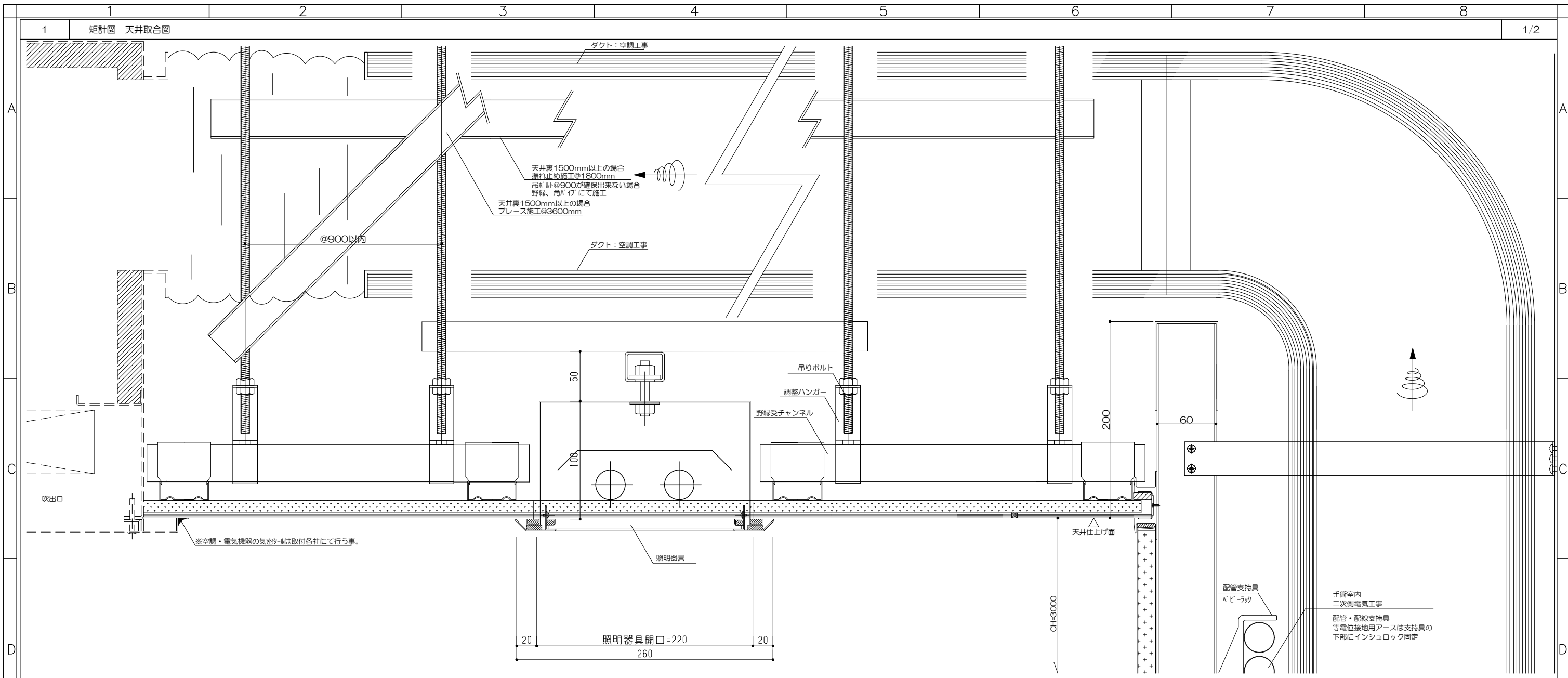
D

E

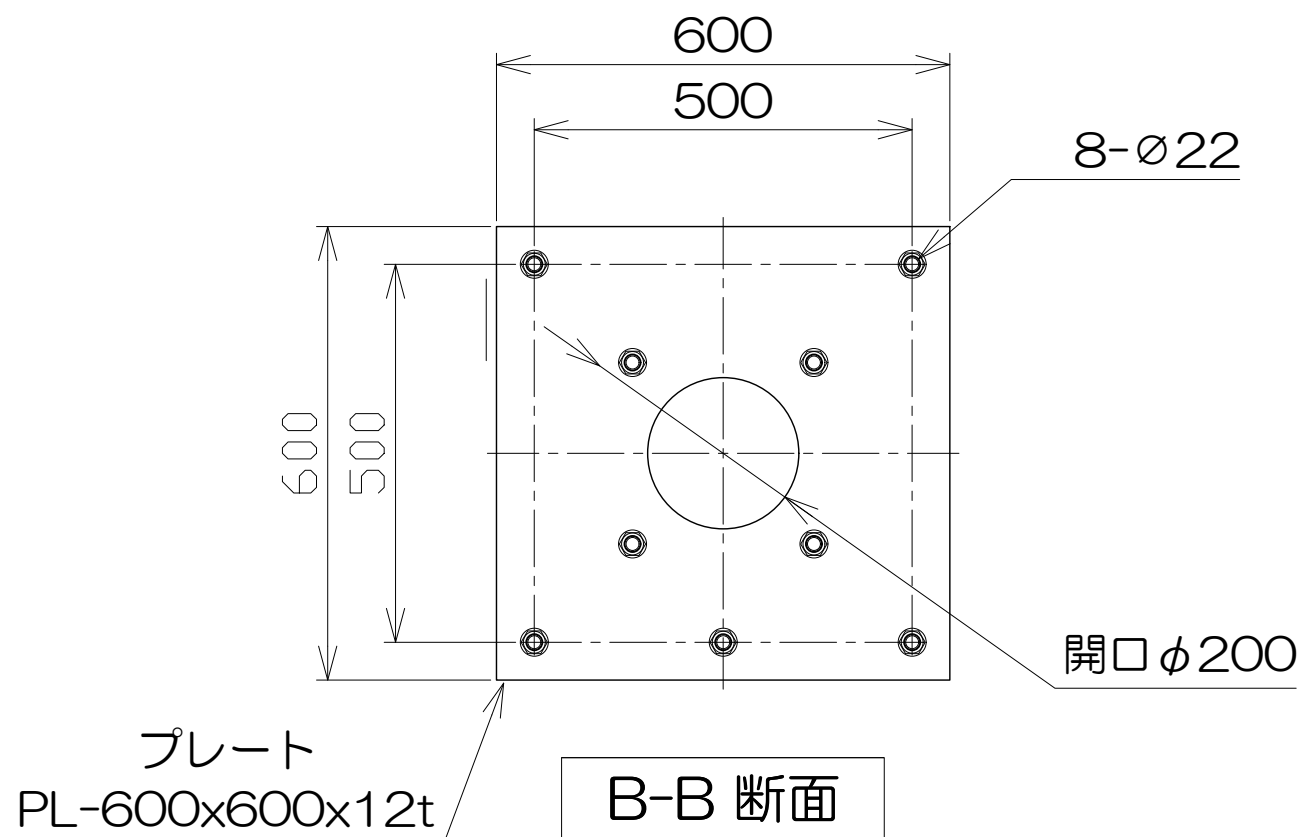
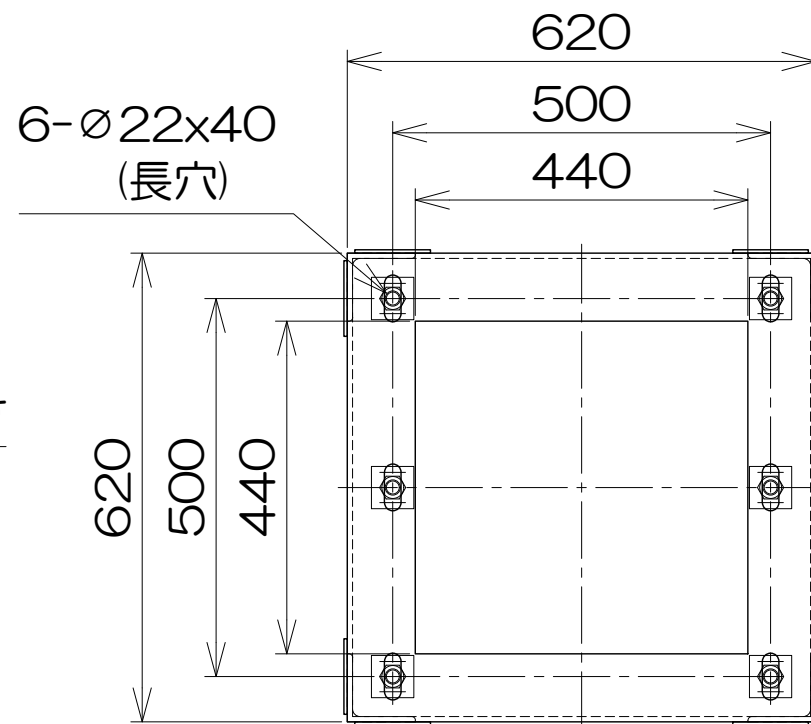
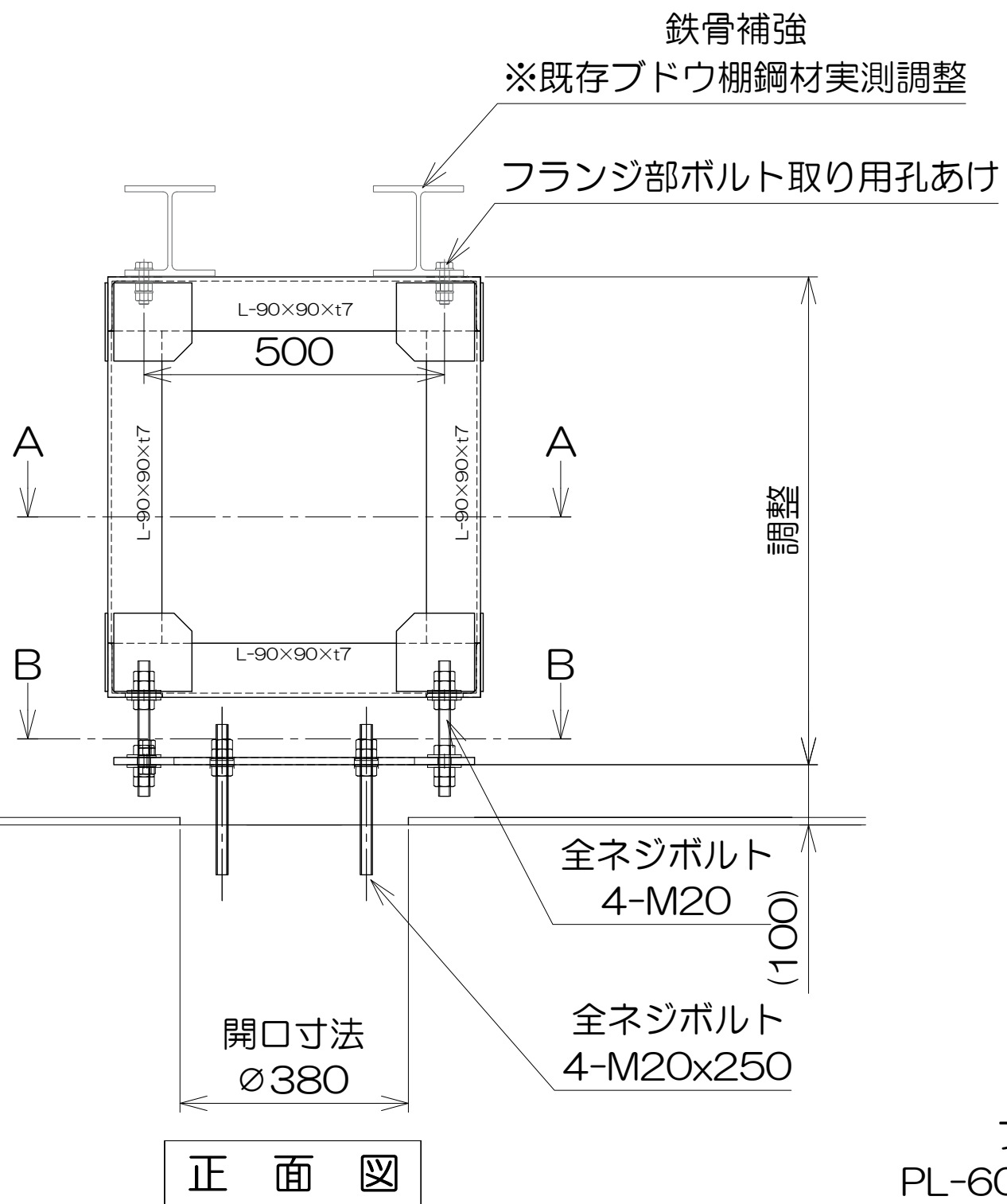
F



日付	備考	日付	備考	尺度	Title	作成年月日	PJ No.
					山梨県立中央病院	2023/12	
					3階 OP4・5改修 参考詳細図1	図面番号	Rev.
1		2		3		7	



日付	備考	日付	備考	尺度	Title	作成年月日	PJ No.
					山梨県立中央病院	2023/12	
					3階 OP4・5改修 参考詳細図2	図面番号	Rev.
1	2	3	4	5	6	8	



日付	備考	日付	備考

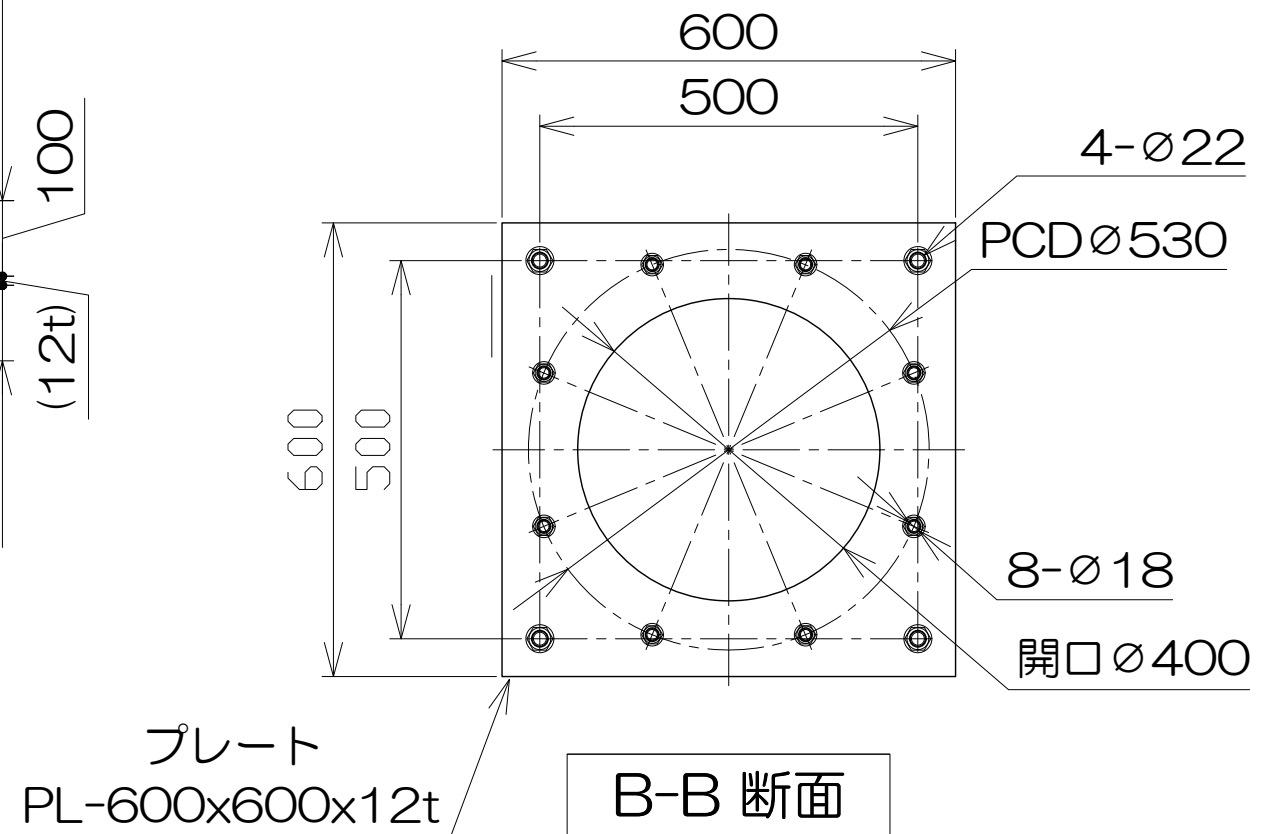
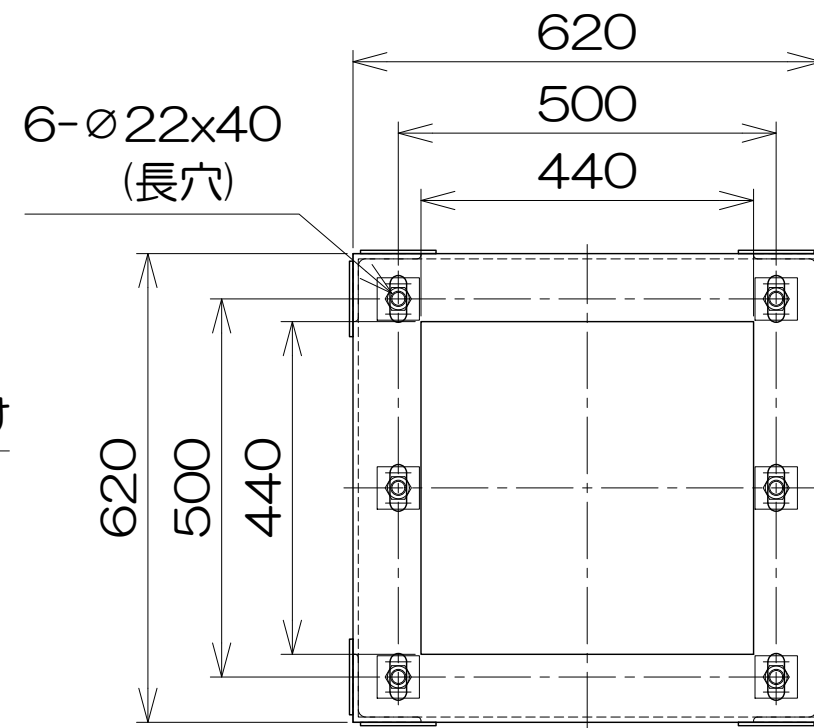
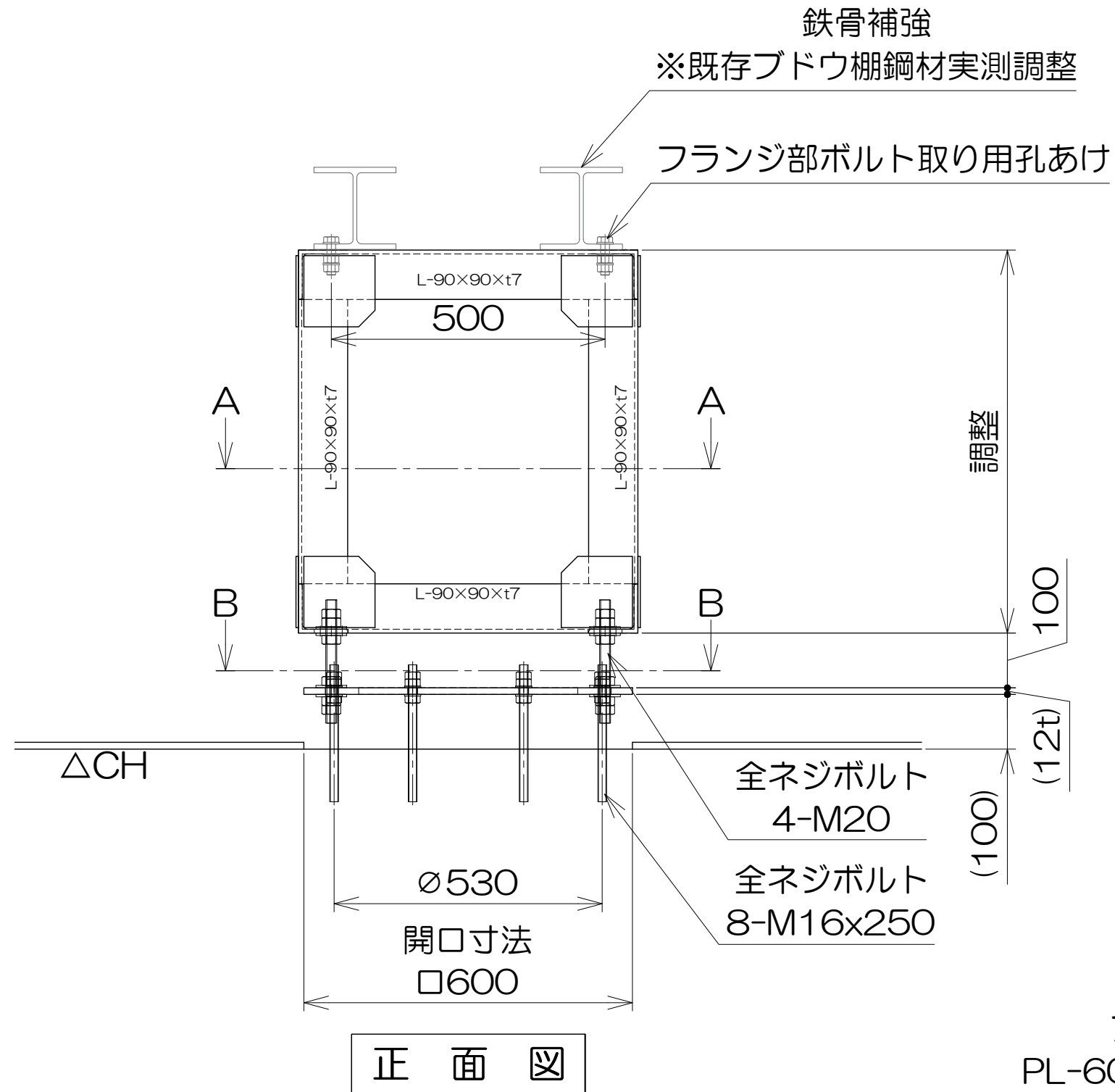
尺度			

Title	山梨県立中央病院
作成年月日	2023/12
図面番号	9
Rev.	

PJ No.	

3階 OP4・5改修 天吊機器架台参考図 1

改修部分



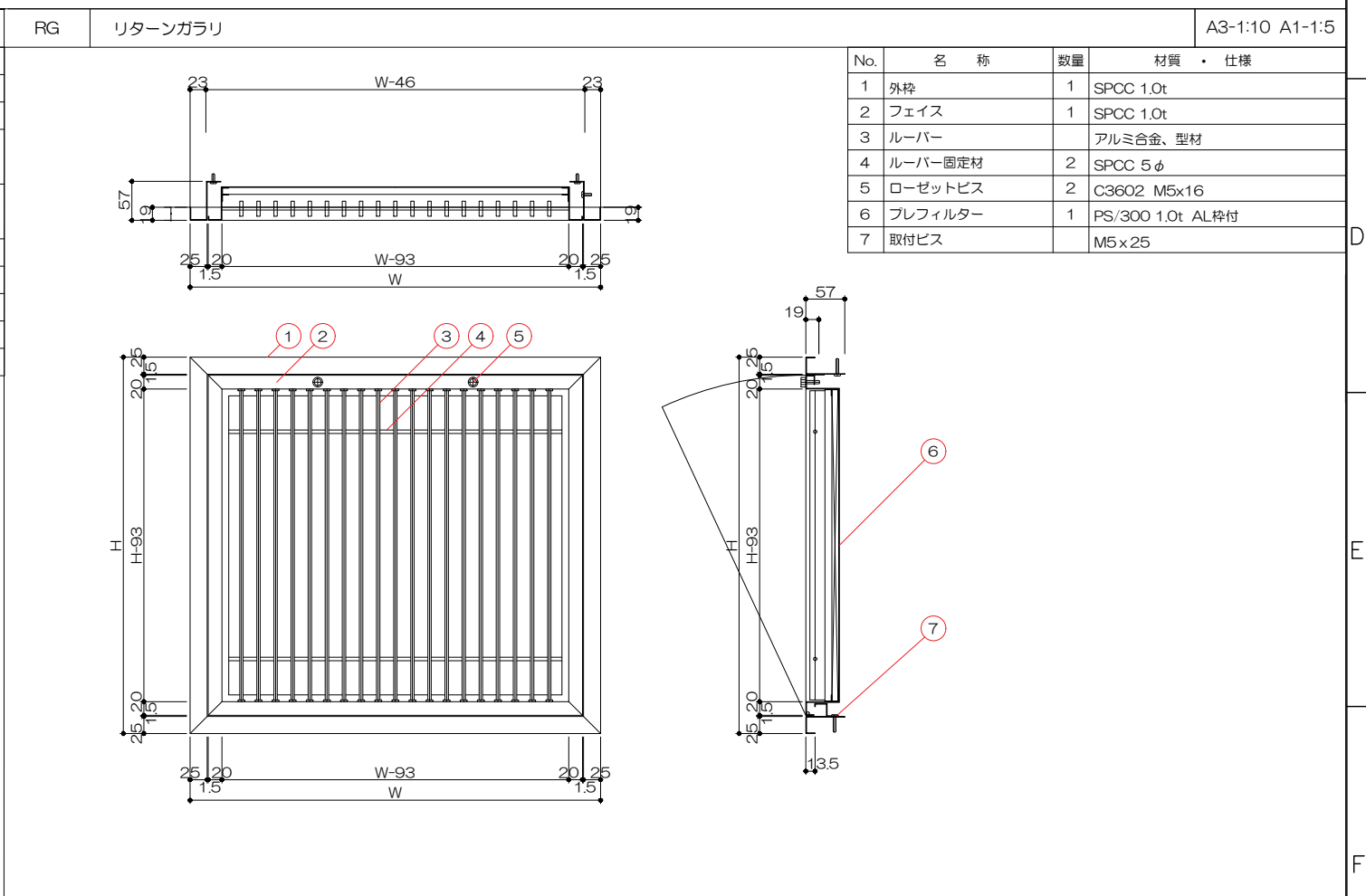
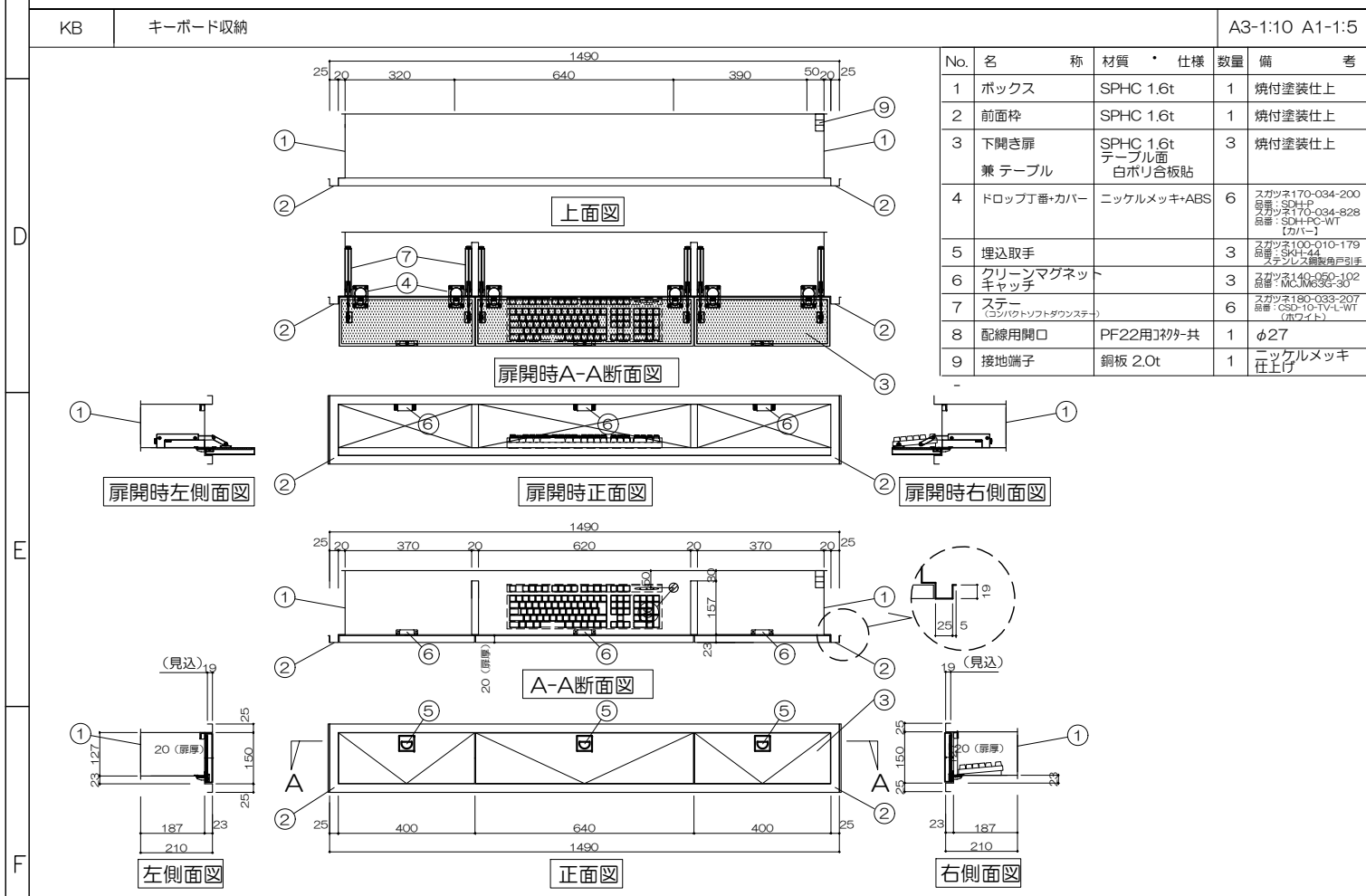
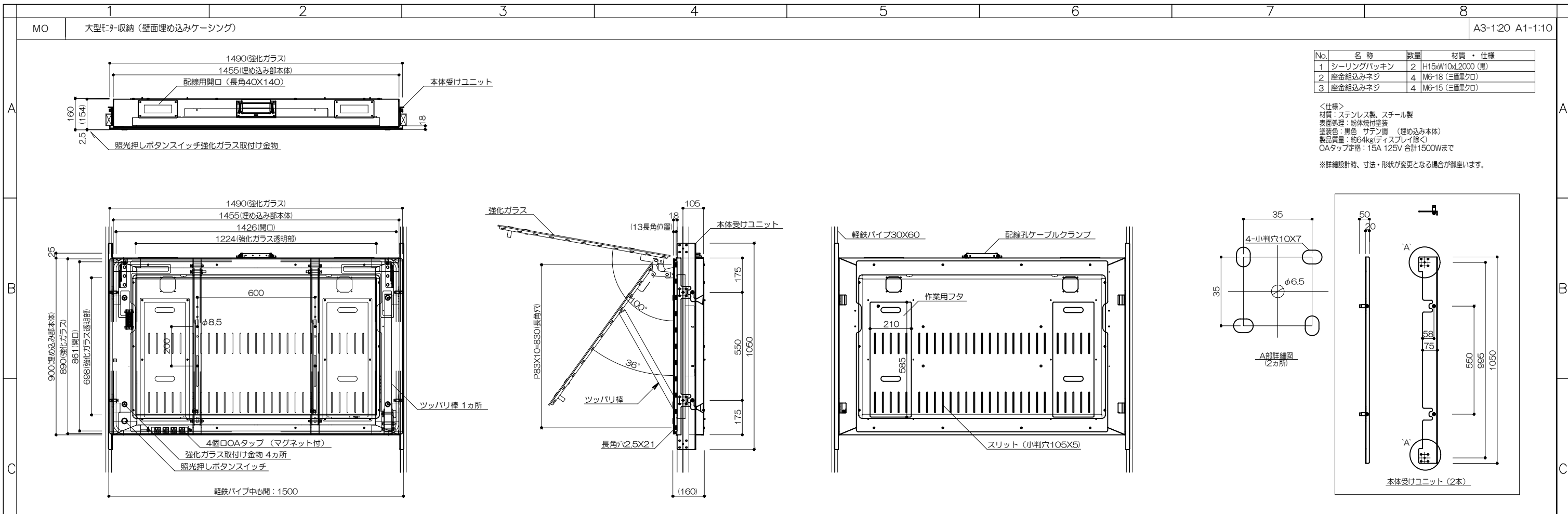
日付	備考	日付	備考

尺度			

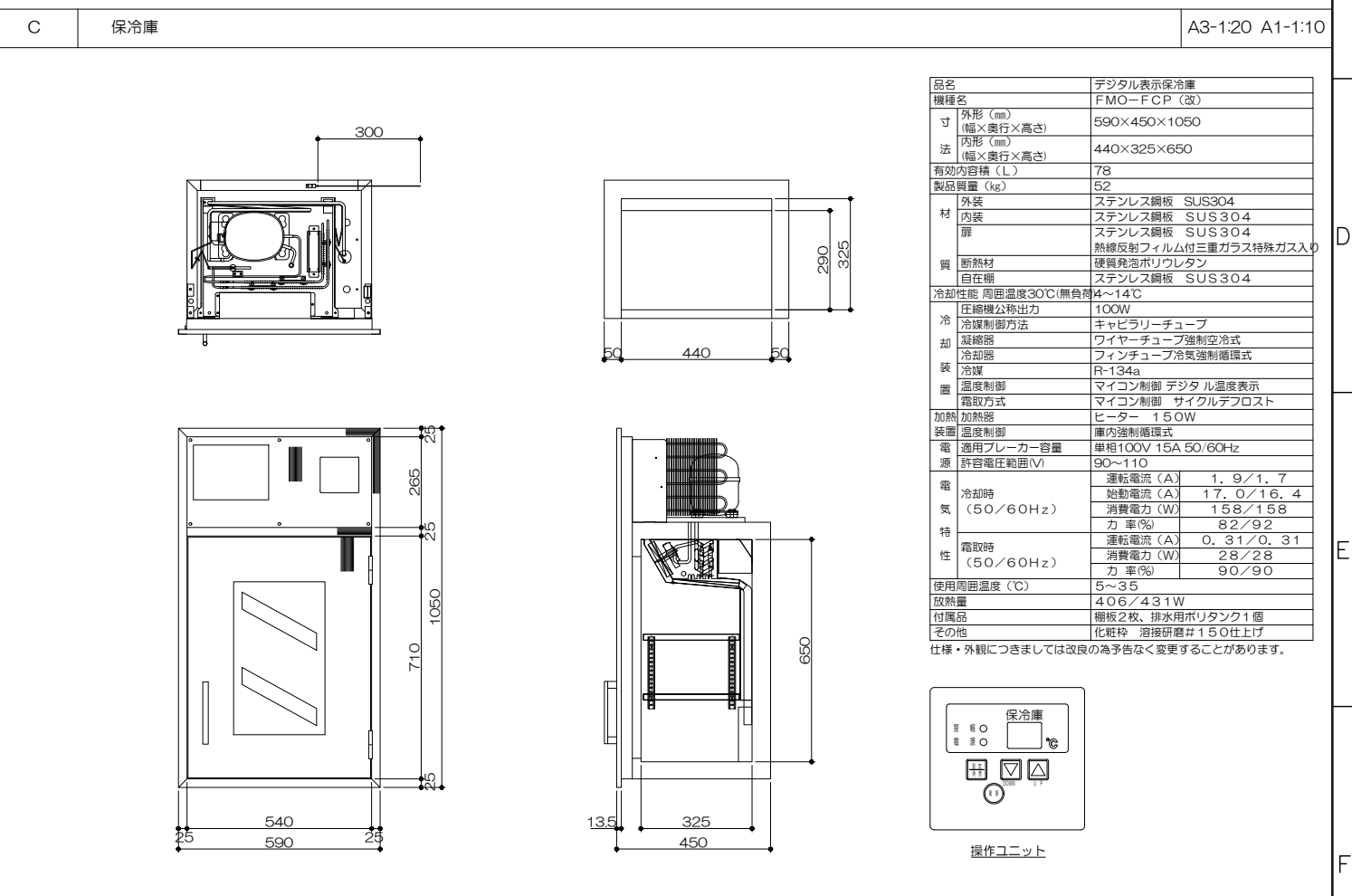
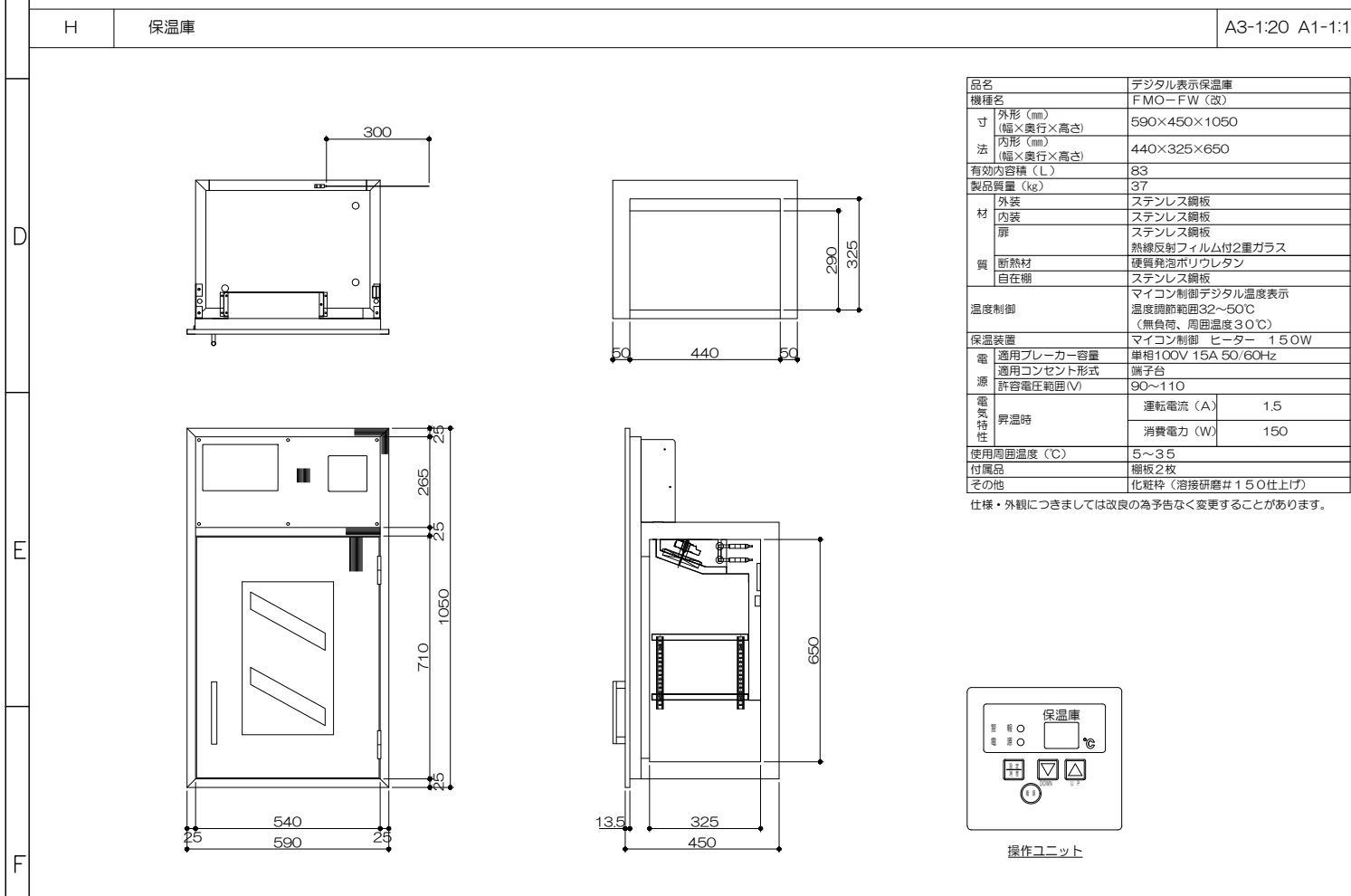
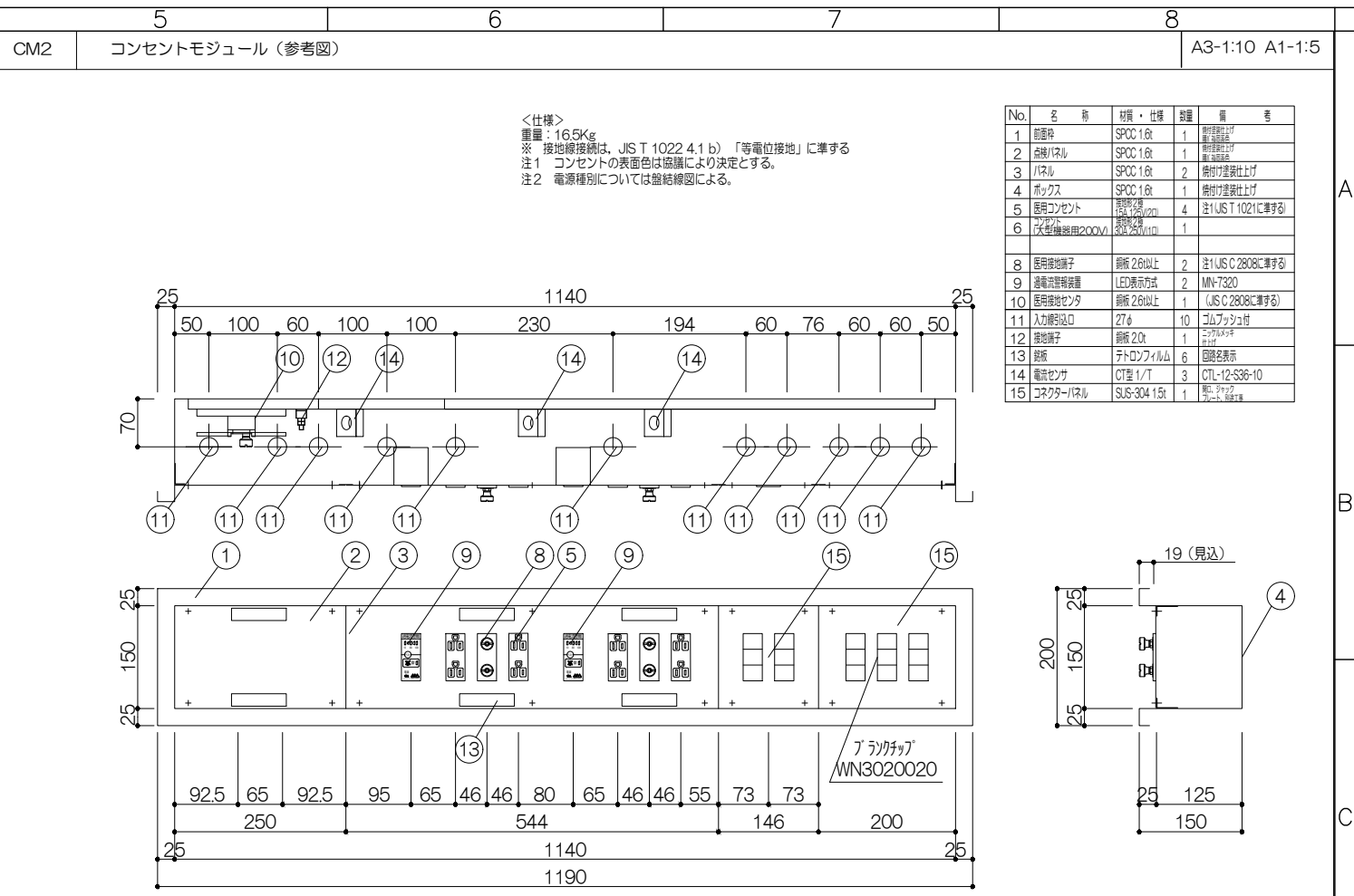
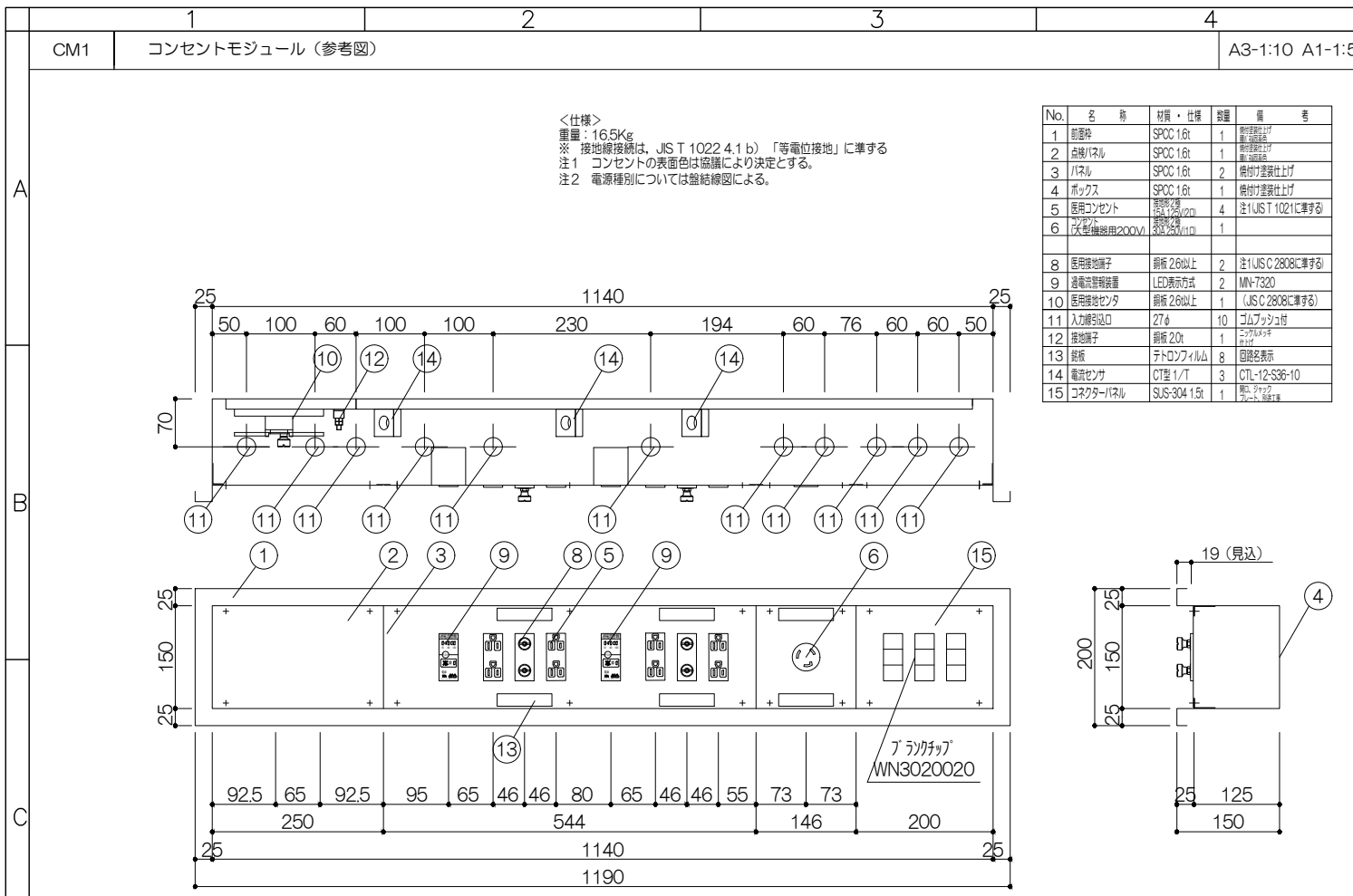
Title	山梨県立中央病院
作成年月日	2023/12
図面番号	10
Rev.	

PJ No.	

3階 □P4・5改修 天吊機器架台参考図2



日付	備考	日付	備考	尺度	Title	作成年月日	PJ No.
					山梨県立中央病院	2023/12	
					3階 OP4・5改修 埋込器材参考図1	図面番号	Rev.
1	2	3	4	5	6	11	



日付	備考	日付	備考	尺度	Title	作成年月日	PJ No.
					山梨県立中央病院	2023/12	
					3階 OP4・5改修 埋込器材参考図2	図面番号	Rev.
						12	

	1	2	3	4	5	6	7	8
CP	コントロールパネル			A3-1:10 A1-1:5	K01/2	下部蹴込OPEN収納庫 (巾木:床材巻上げ)		A3-1:20 A1-1:10

No.	名称	数量	材質・仕様
1	外枠	1	SPCC1.6t 焼付塗装仕上
2	開き扉	1	SPCC1.6t 焼付塗装仕上
3	平面ハンドル	1	タキゲンA160-A-2-2
4	入線穴	8	φ30 横付コムフッシング
5	接地端子	1	

No.	名称	数量	材質・仕様	備考
1	前面枠	1	SUS-304 1.5t	HL仕上げ
2	ボックス	1	SUS-304 1.5t	内部HL仕上げ
3	補強	1	SUS-304 1.0t	
4	裏打ち材	-		背面のみ
5	接地端子	1	銅板 2.0t	ニッケルメッキ仕上げ

<仕様>
重量: 23.1Kg
※ 接地線接続は、JIS T 1022 4.1b) 「等電位接地」に準ずる

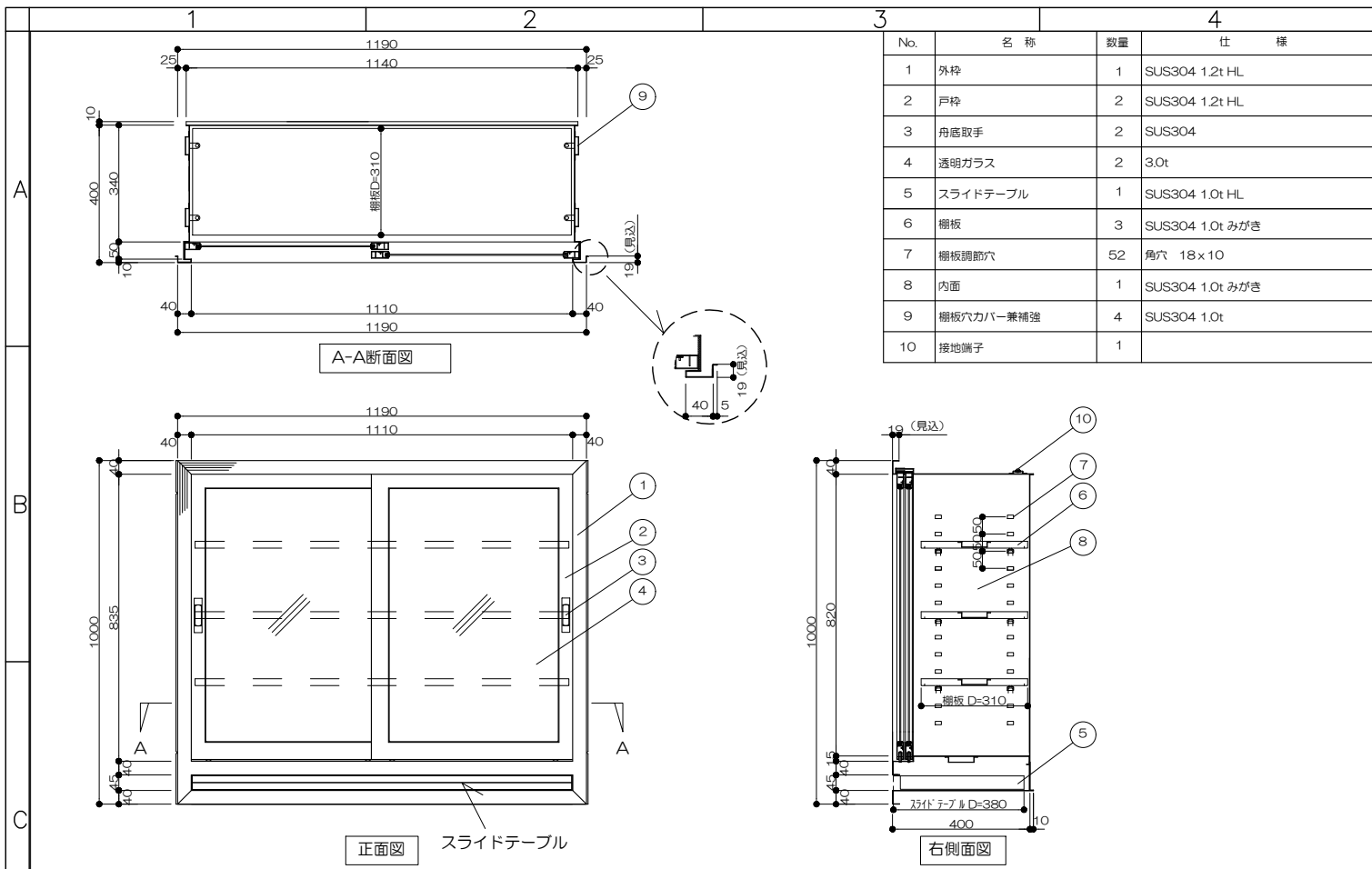
下部側断面詳細図 S=1/2

	K1	器材棚 (上部)	A3-1:10 A1-1:5		K1	器材棚 (下部)	A3-1:10 A1-1:5
--	----	----------	----------------	--	----	----------	----------------

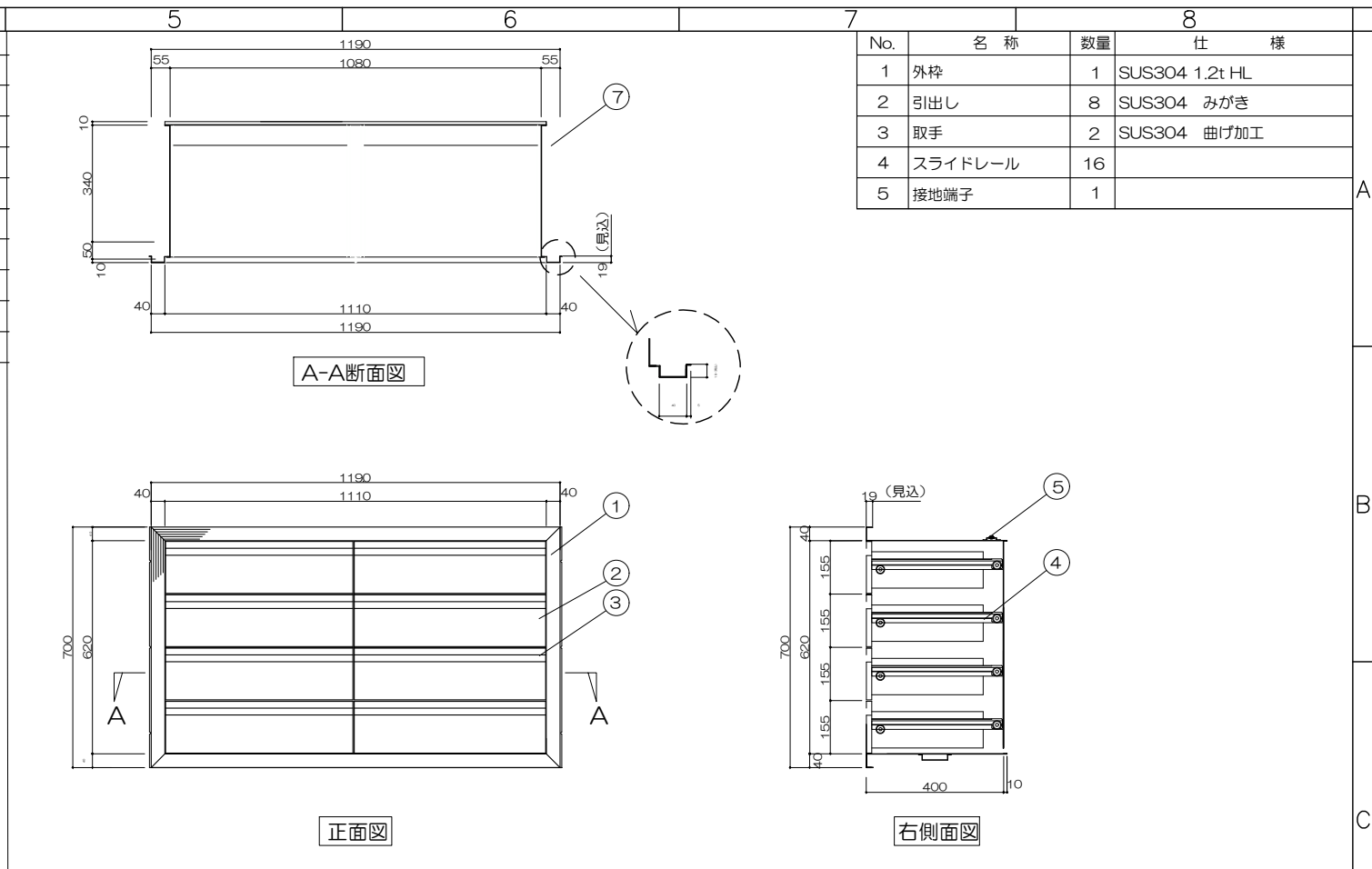
No.	名称	数量	仕様
1	外枠	1	SUS304 1.2t HL
2	戸枠	2	SUS304 1.2t HL
3	舟底取手	2	SUS304
4	透明ガラス	2	3.0t
5	スライドテーブル	1	SUS304 1.0t HL
6	棚板	3	SUS304 1.0t みがき
7	棚板調節穴	52	角穴 18x10
8	内面	1	SUS304 1.0t みがき
9	棚板穴カバー兼補強	4	SUS304 1.0t
10	接地端子	1	

No.	名称	数量	仕様
1	外枠	1	SUS304 1.2t HL
2	引戸 (フラッシュ)	2	SUS304 1.2t HL
3	舟底取手	2	SUS304
4	棚板	1	SUS304 1.0t みがき
5	棚板調節穴	16	角穴 18x10
6	内面	1	SUS304 1.0t みがき
7	棚板穴カバー兼補強	4	SUS304 1.0t
8	接地端子	1	

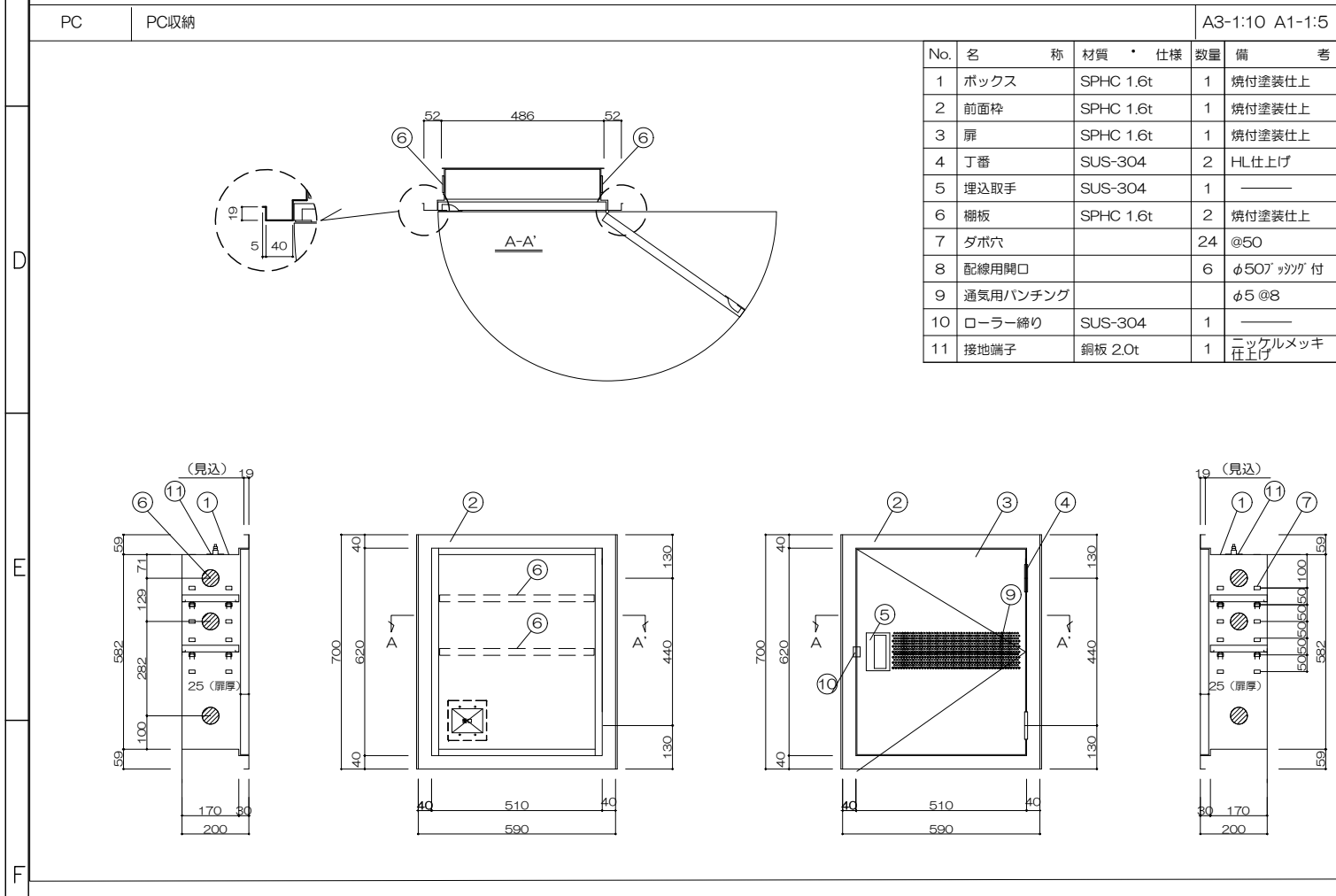
日付	備考	日付	備考	尺度	Title 山梨県立中央病院		作成年月日 2023/12	PJ No.
					3階 OP4・5改修 埋込器材参考図3		図面番号 13	Rev.



No.	名称	数量	仕様
1	外枠	1	SUS304 1.2t HL
2	戸枠	2	SUS304 1.2t HL
3	扉底取手	2	SUS304
4	透明ガラス	2	3.0t
5	スライドテーブル	1	SUS304 1.0t HL
6	棚板	3	SUS304 1.0t みがき
7	棚板調節穴	52	角穴 18x10
8	内面	1	SUS304 1.0t みがき
9	棚板穴カバー兼補強	4	SUS304 1.0t
10	接地端子	1	



No.	名称	数量	仕様
1	外枠	1	SUS304 1.2t HL
2	引出し	8	SUS304 みがき
3	取手	2	SUS304 曲げ加工
4	スライドレール	16	
5	接地端子	1	



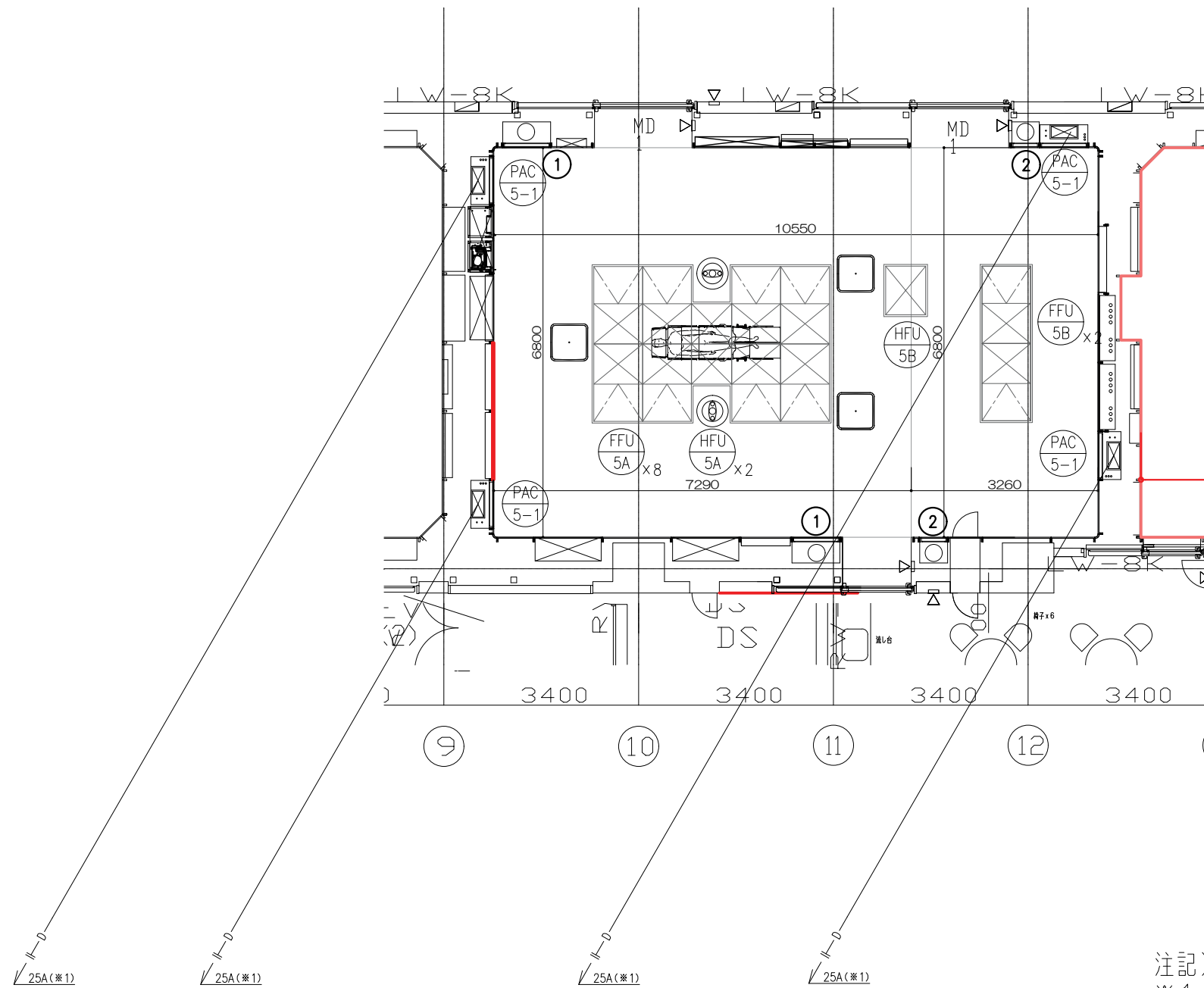
No.	名称	材質	仕様	数量	備考
1	ボックス	SPHC 1.6t		1	焼付塗装仕上
2	前面枠	SPHC 1.6t		1	焼付塗装仕上
3	扉	SPHC 1.6t		1	焼付塗装仕上
4	丁番	SUS-304		2	HL仕上げ
5	埋込取手	SUS-304		1	
6	棚板	SPHC 1.6t		2	焼付塗装仕上
7	ダボ穴			24	@50
8	配線用開口			6	φ50 ッツグ付
9	通気用パンチング				φ5 @8
10	ローラー締り	SUS-304		1	
11	接地端子	銅板 2.0t		1	ニッケルメッキ仕上

日付	備考	日付	備考	尺度	Title 山梨県立中央病院	作成年月日 2023/12	PJ No.
					3階 OP4・5改修 埋込器材参考図4	図面番号 14	Rev.

1	2		3		4		5		6		7		8						
機器表																			
記号	機器名称	機器仕様	電源			台数	設置場所		備考	記号	機器名称	機器仕様	電源			台数	設置場所		備考
			相	電圧	消費電力 kW		階	室名					相	電圧	消費電力 kW		階	室名	
PAC-5	屋外機	型式: 空冷ヒートポンプマルチタイプ(冷暖切替) 冷房能力: 28.0 kW 暖房能力: 31.5 kW 付属品: スプリング防振架台	3	200	9.21	1	3	屋外機置場											PUHY-P280DMG9
PAC-5-1	壁吸込コイルユニット	型式: 壁吸込コイル組込型 冷房能力: 7.1 kW 暖房能力: 8.0 kW 送風量: 1,140m³/h ファン両吸込シロッコ 吹出口: ダクト接続型 吸込口: 壁スリット プレフィルター付 付属品: リモコン・冷暖分岐管・遠方表示キット(運転・故障)	1	200	0.22	4	3	OP-4-5											RXF-P71M
FFU-5A	ファンフィルターユニット	型式: 天井カセットダクト接続型 送風量: 1,170 m³/h(H) 780 m³/h(L) フィルター: HEPAフィルター 低圧換型(捕集効率 0.3μm 99.99%) 760×610×150H - 1枚 ファン両吸込シロッコ 吹出口: パンチング吹出	1	200	0.285	8	3	OP-4-5											MDF-2W
FFU-5B	ファンフィルターユニット	型式: 天井カセットダクト接続型 送風量: 1,170 m³/h(H) 780 m³/h(L) フィルター: HEPAフィルター 低圧換型(捕集効率 0.3μm 99.99%) 760×610×150H - 1枚 ファン両吸込シロッコ 吹出口: パンチング吹出 付属品: 信号出力端子(運転・故障)	1	200	0.285	2	3	OP-4-5											MDF-2W
HFU-5A	HEPAユニット	型式: HEPAユニット 送風量: 1,020m³/h フィルター: HEPAフィルター 低圧換型(捕集効率 0.3μm 99.97%) 610×610×150H - 1枚 吹出口: パンチング吹出				2	3	OP-4-5											HU-1 (連結用)
HFU-5B	HEPAユニット	型式: HEPAユニット 送風量: 1,100 m³/h フィルター: HEPAフィルター 低圧換型(捕集効率 0.3μm 99.99%) 760×610×150H - 1枚 吹出口: パンチング吹出				1	3	OP-4-5											HU-2 (SOA吹出用)
系統図																			
注記 ※1. 以降既存 SOAダクトへ接続																			
目付	備考		目付	備考				尺度	A3:S=NS		Title		作成年月日	PJ No.					
											山梨県立中央病院		2023/12						
											3階 OP4・5改修 空調機器表		図面番号	Rev.					
													16						
1	2		3		4		5		6		7		8						

OP-4-5	
①	型式 RAガラリチャンバー
	ガラリ HS 850×1000
	Q= 2,400 m ³ /h
BOX	950×400×1100H
	内貼無し

OP-4-5	
②	型式 RAガラリチャンバー
	ガラリ HS 500×1000
	Q= 1,170 m ³ /h
BOX	600×400×1100H
	内貼無し



注記)
※1: ドレン配管FL+100立上げまで本体空調工事とする

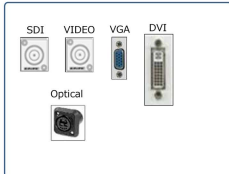
日付	備考	日付	備考	尺度	A3:S=NS	Title	作成年月日	PJ No.
						山梨県立中央病院	2023/12	
						3階 OP4・5改修 空調機器レイアウト図	図面番号	Rev.
1	2	3	4	5	6	7	17	

手術室内設置(入力系)

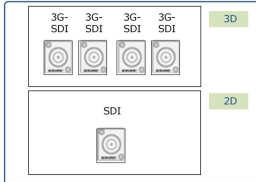
外部入力1(壁面パネル・患者左側)



外部入力2(壁面パネル・患者右側)



VISERA 3D/4K外部入力
(壁面パネル・患者左側 or 患者頭部)



生体情報



電子カルテ/PACS



術場カメラ



術野カメラ



同軸/SDIコンバーター(TX)

映像システム収納ラック

Tegris(手術室統合システム)本体



アノテーションユニット



映像記録装置



無線LAN
ルーター

手術室内設置(操作系)



Tegris用タッチパネル



映像記録装置用タッチパネル

手術室内設置(出力系)

32型3D液晶ディスプレイ(シングルモニターアーム設置・患者右側)
MDS-8232 M3D



27型液晶医療用ディスプレイ
(シングルモニターアーム設置・患者左側)



50型液晶ディスプレイ(壁面設置・患者左側面)



17型液晶ディスプレイ(人工心肺用・人工心臓カート設置)



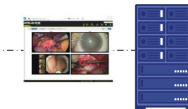
アノテーション用
12.9型 iPad pro+Pencil



外部映像出力(CP1・CP2)



手術映像記録サーバーへ



術場カメラサーバーへ

映像システム構成図

山梨県立中央病院様 一般手術室 映像システム構築案 システム系統図D OP4_5改修		図名 図番 図尺 図日
作成日 2023.01.14	作成者 伊藤 隆	承認者 伊藤 隆
更新日 2023.01.24	更新者 伊藤 隆	承認者 伊藤 隆