

---

山梨県立中央病院

---

3F OP1（ハイブリッド手術室）改修工事 参考図

---

---

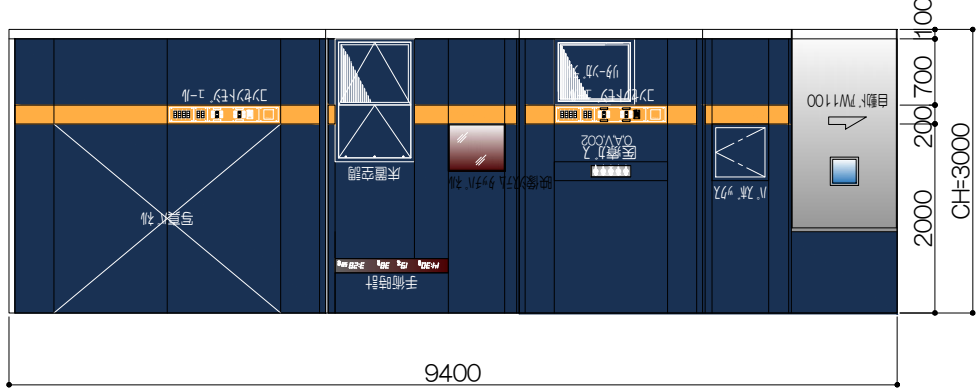
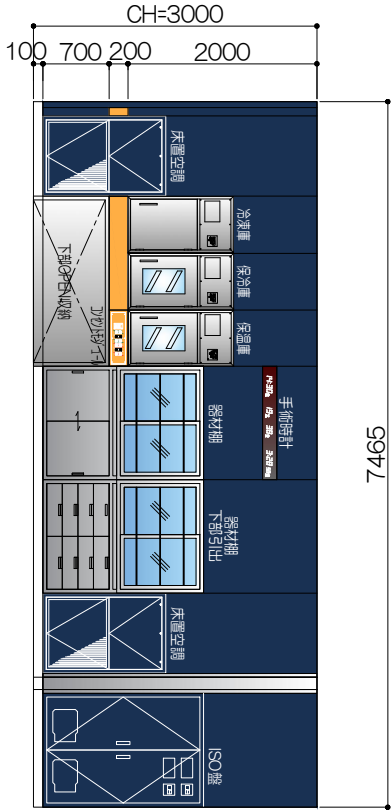
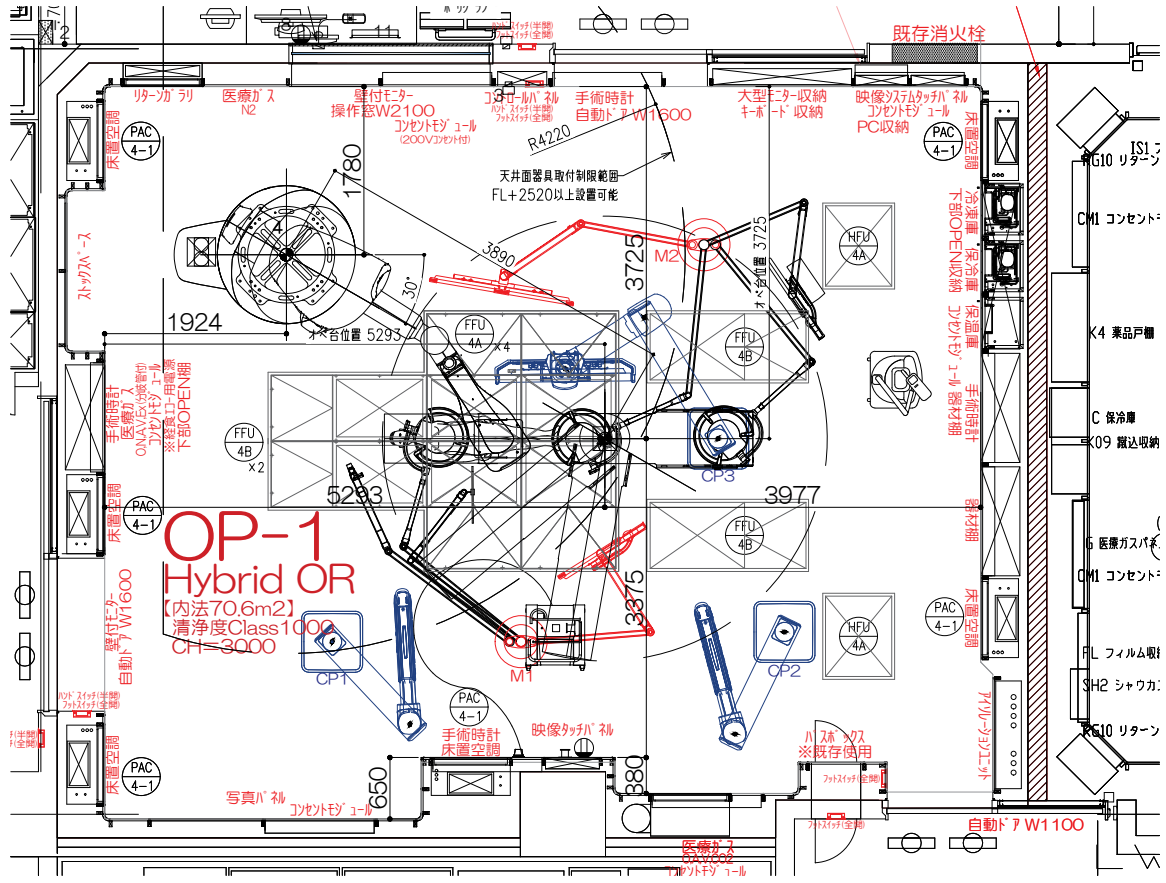
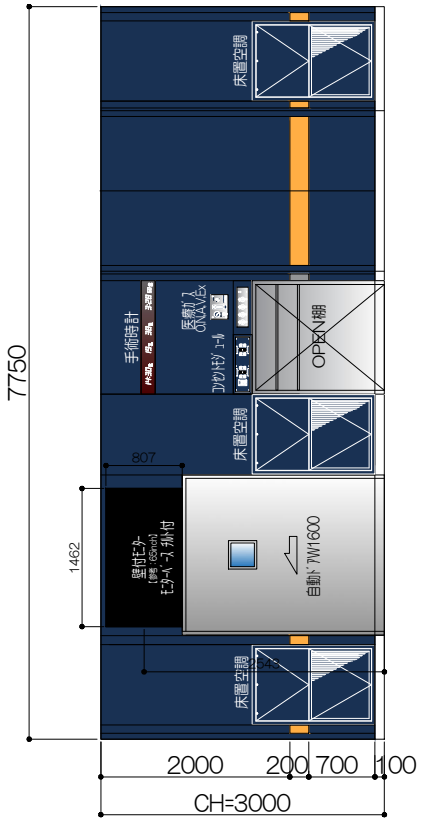
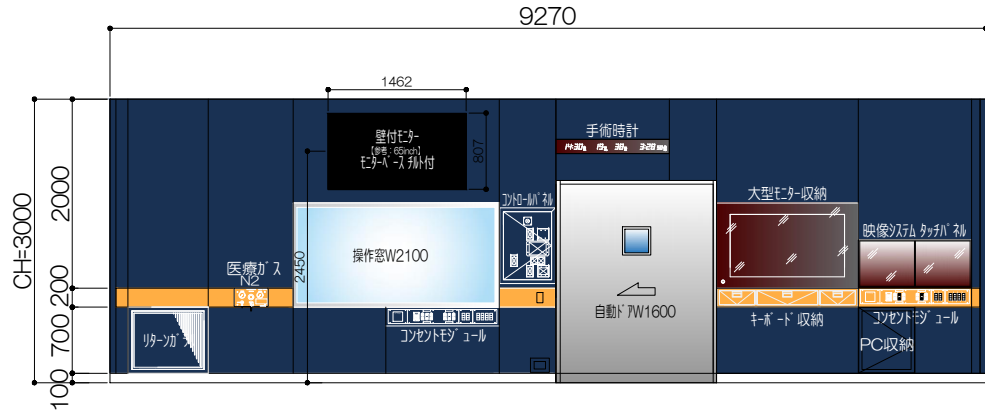
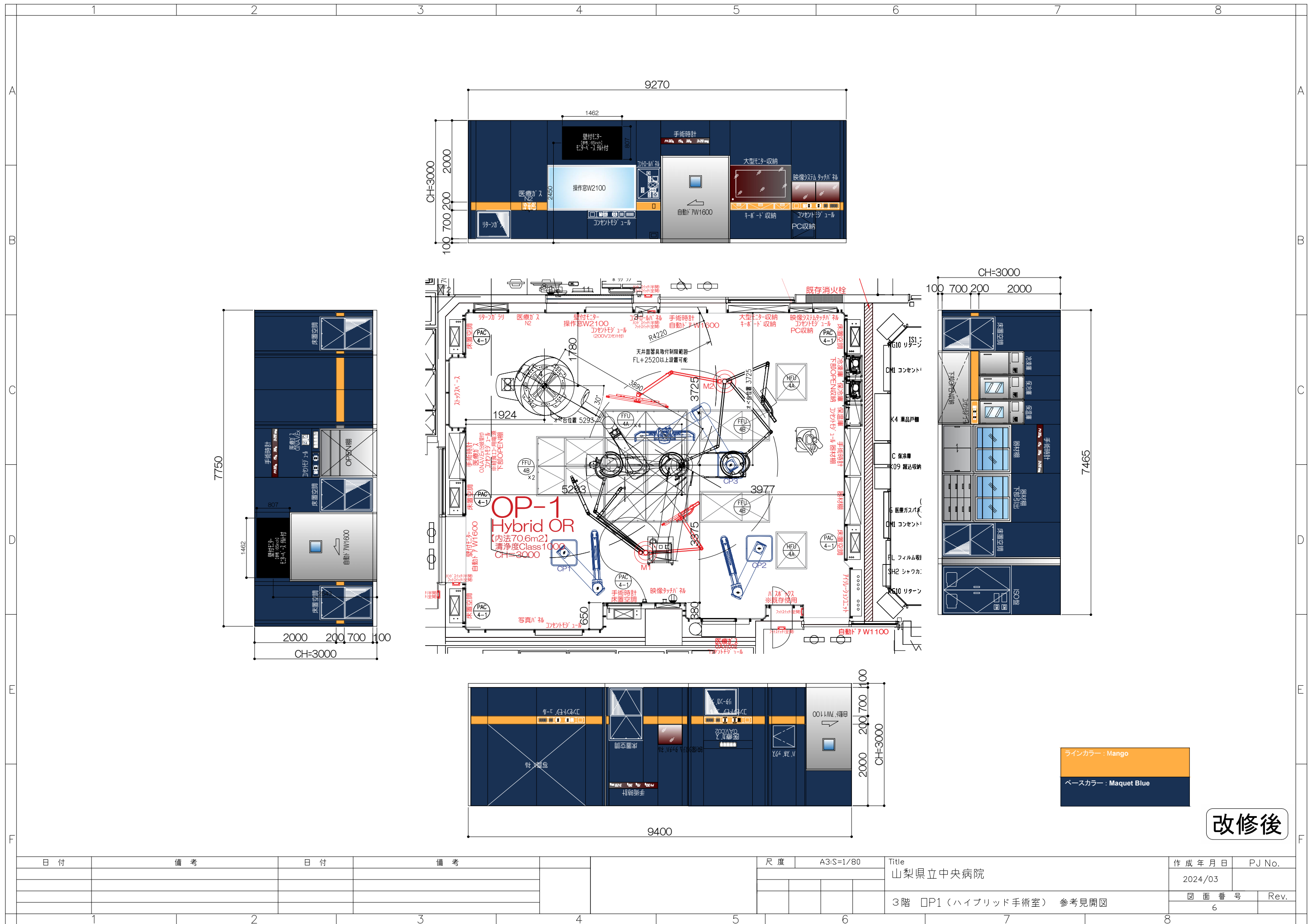








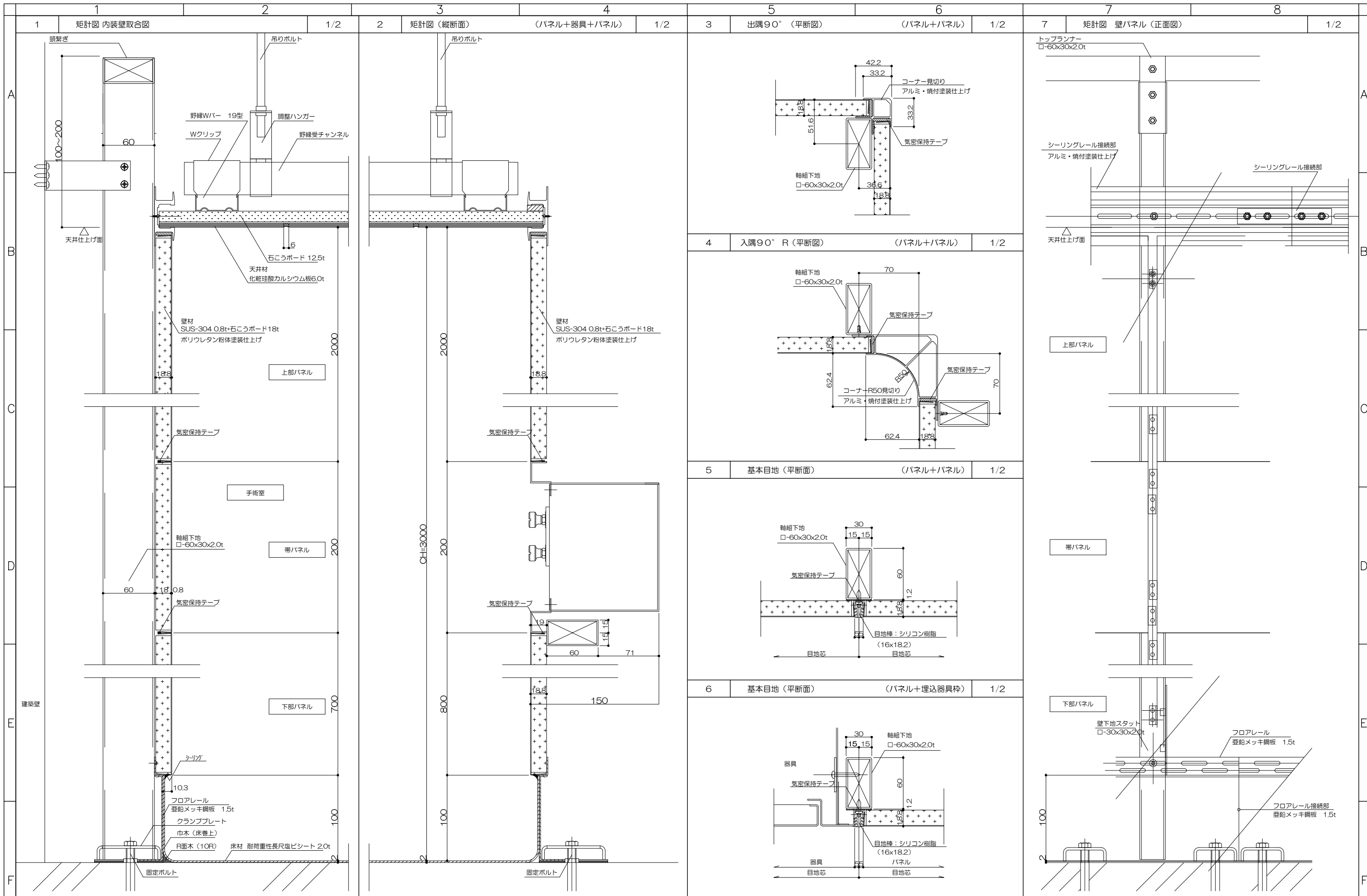




ラインカラー : Mango  
 ベースカラー : Maquet Blue

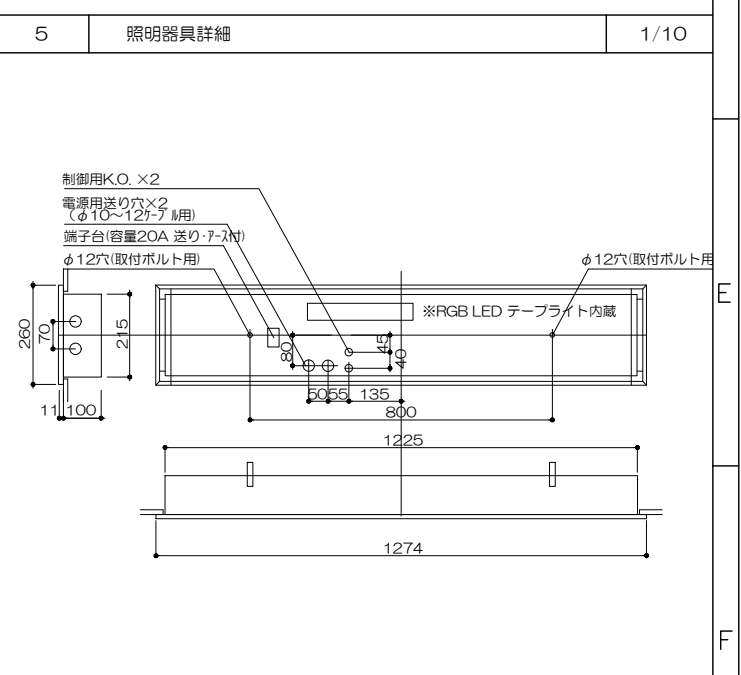
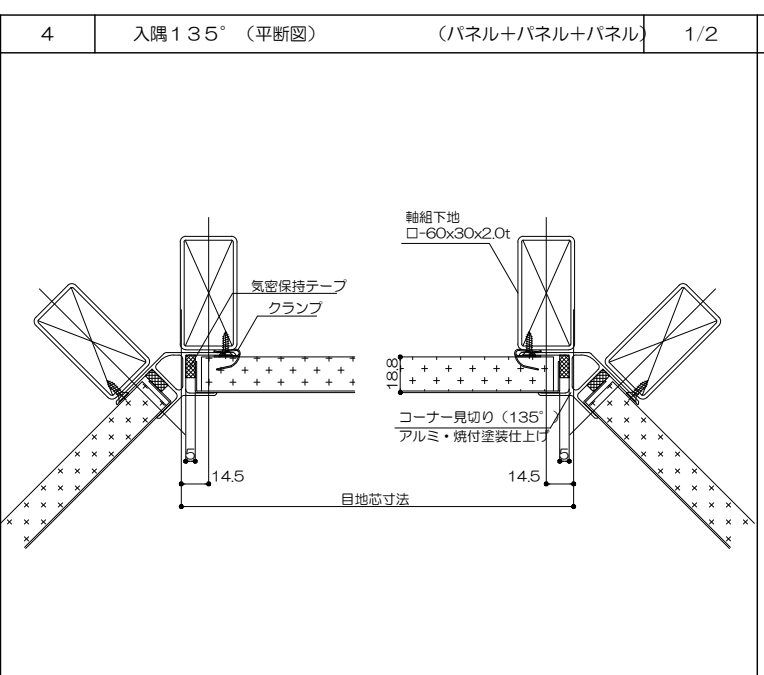
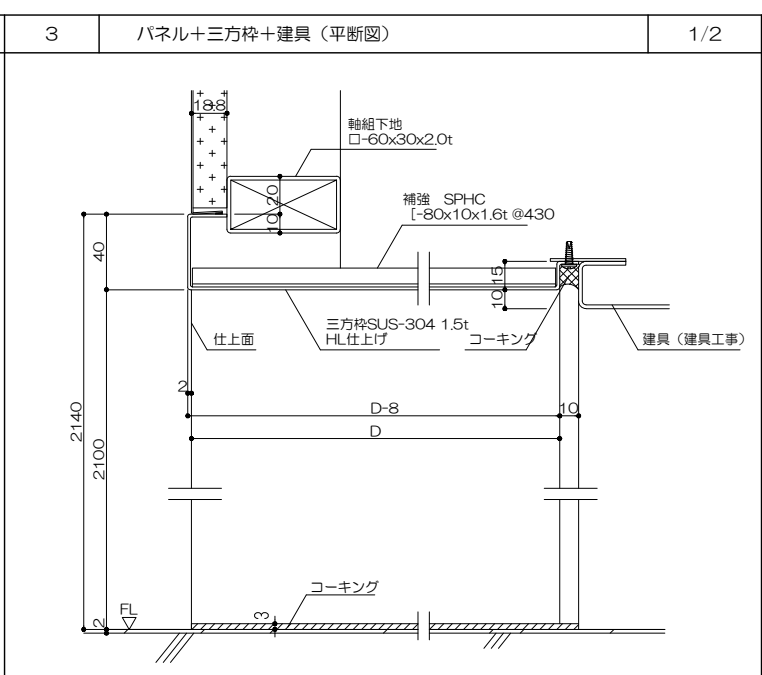
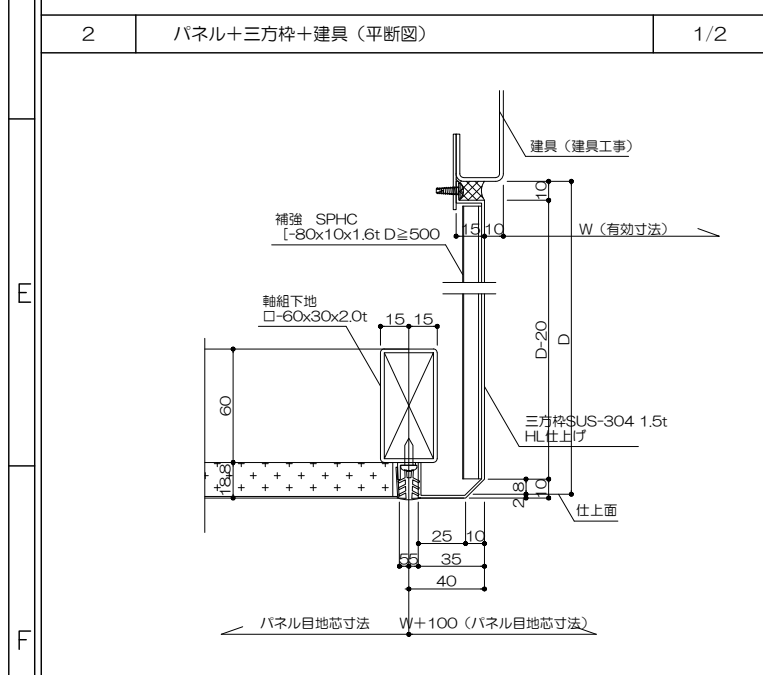
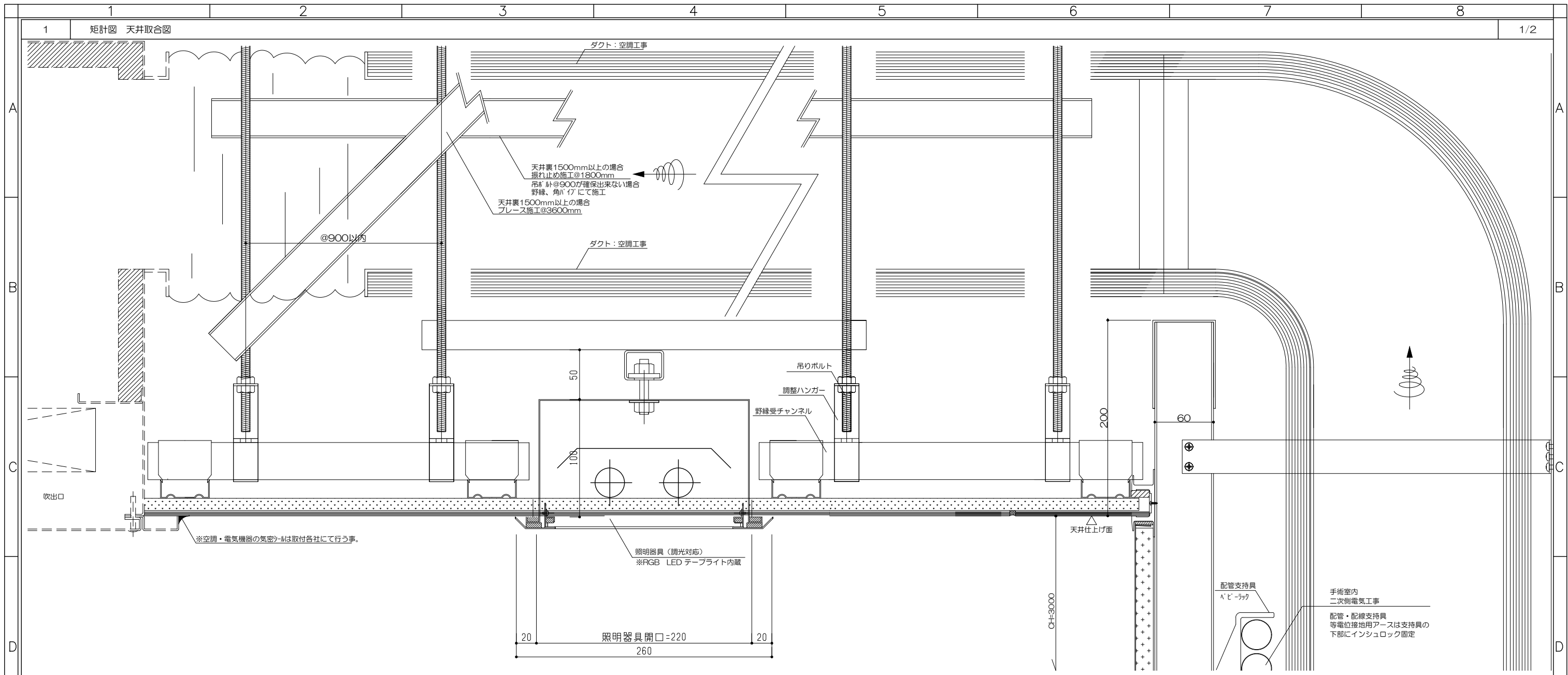
改修後

日付	備考	日付	備考	尺度	A3:S=1/80	Title	山梨県立中央病院	作成年月日	PJ No.
								2024/03	
								図面番号	Rev.
							3階 OP1 (ハイブリッド手術室) 参考見開図	6	

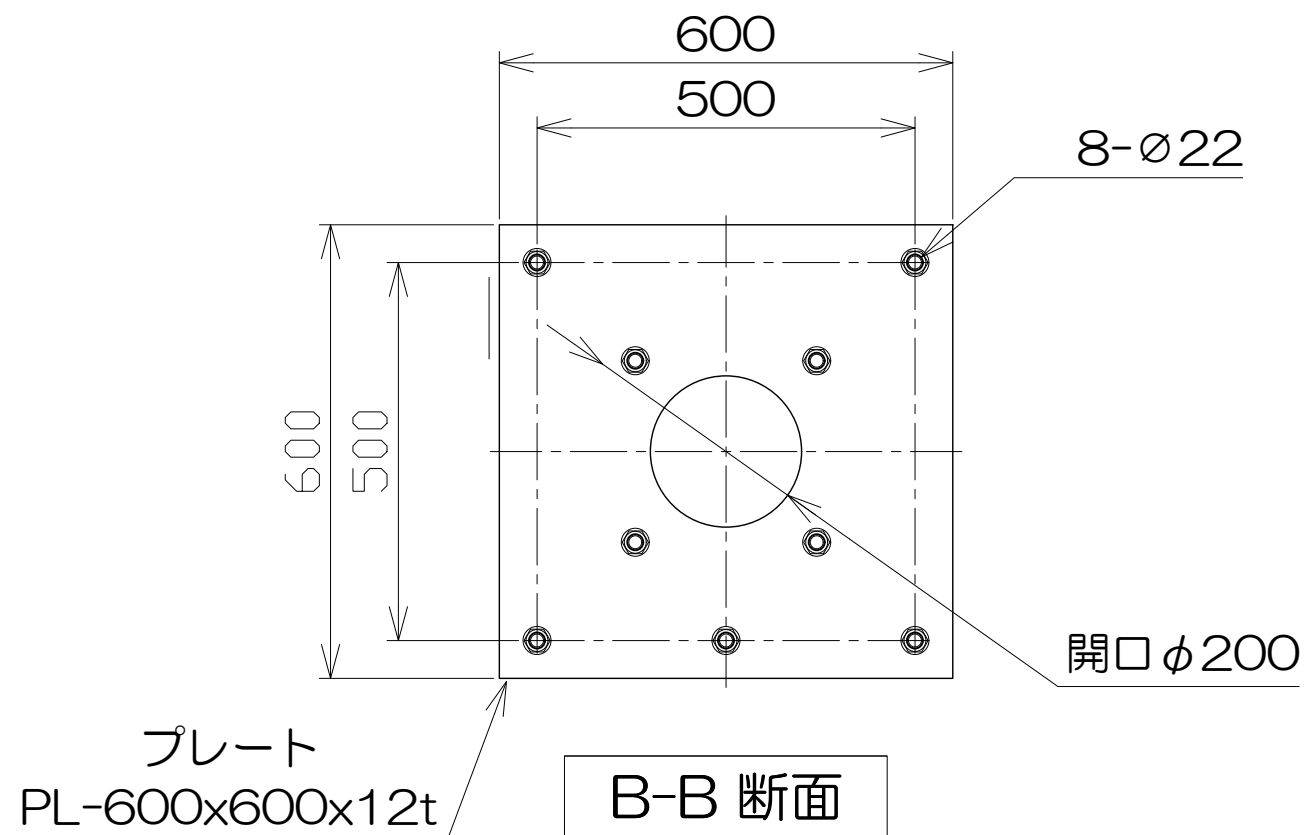
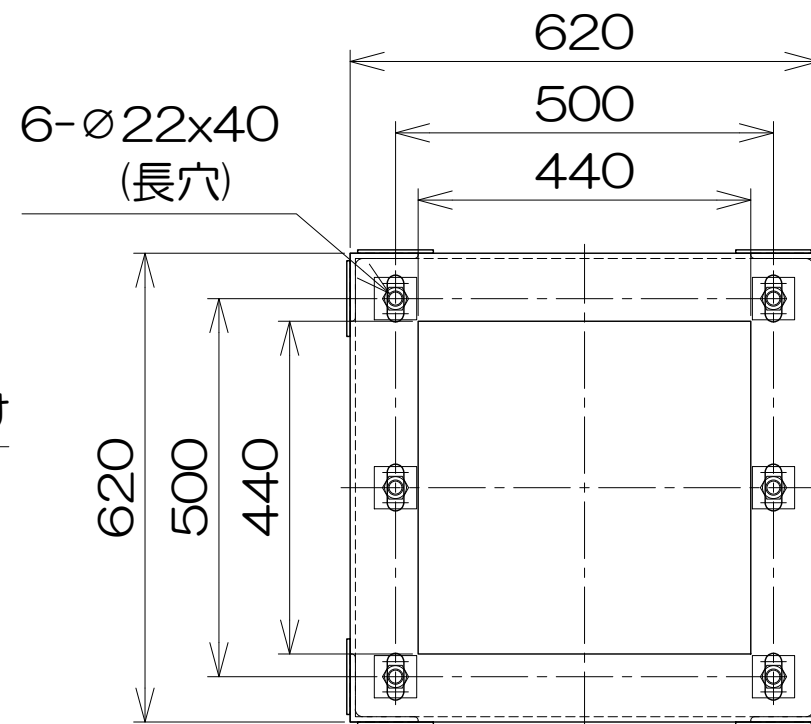
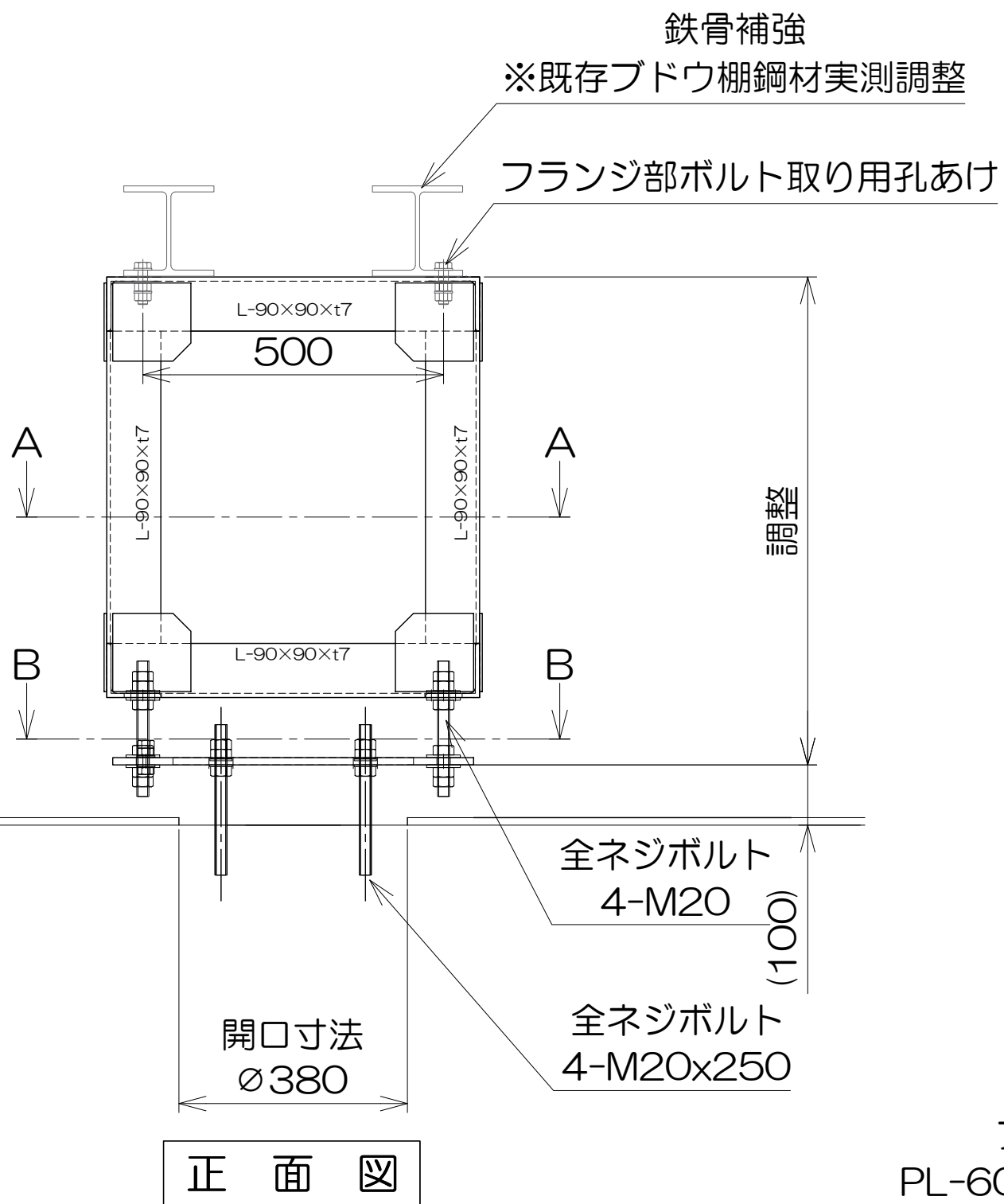


日付	備考	日付	備考	尺度	Title	作成年月日	PJ No.
					山梨県立中央病院	2024/03	
					3階 OP1 (ハイブリッド手術室) 参考詳細図 1	図面番号	Rev.
1		2		5		7	





日付	備考	日付	備考	尺度	Title	作成年月日	PJ No.
					山梨県立中央病院	2024/03	
					3階 OP1 (ハイブリッド手術室) 参考詳細図2	図面番号	Rev.
1	2	3	4	5	6	8	



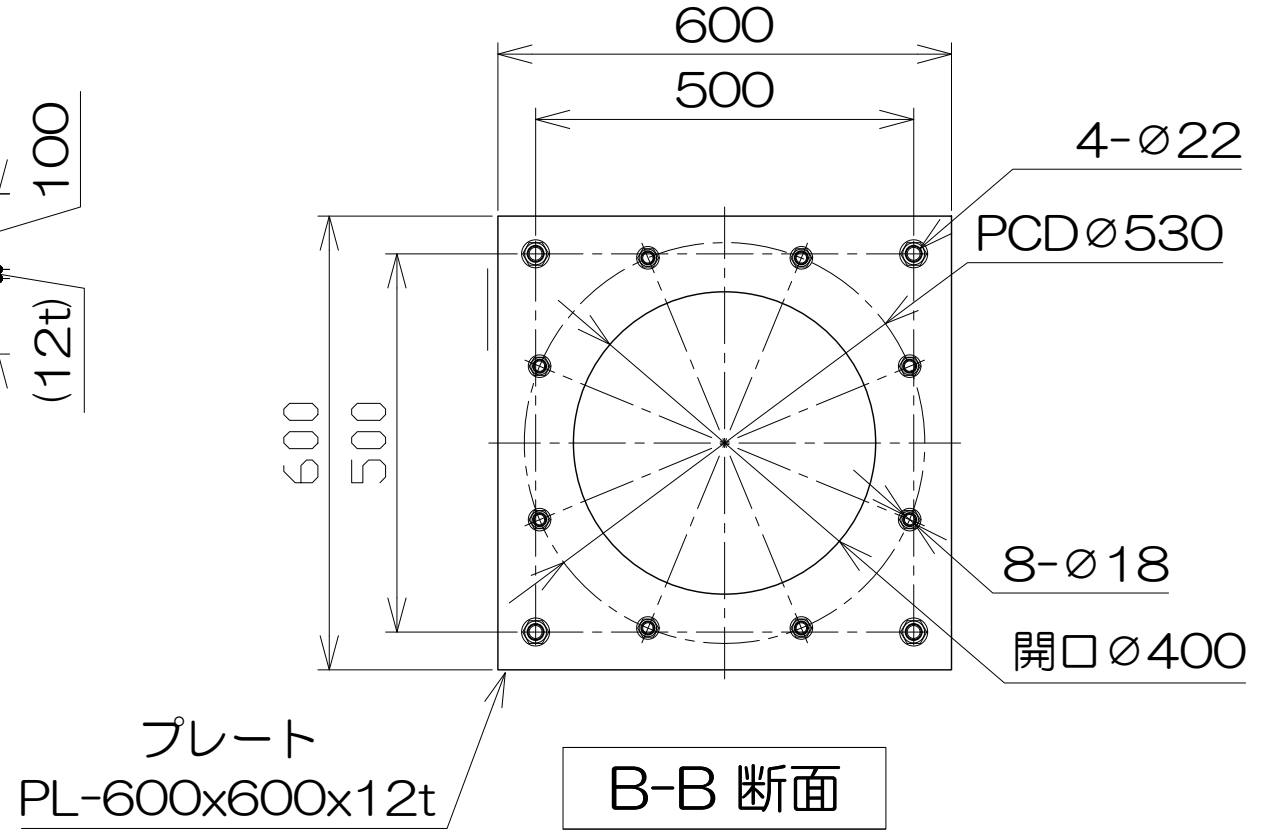
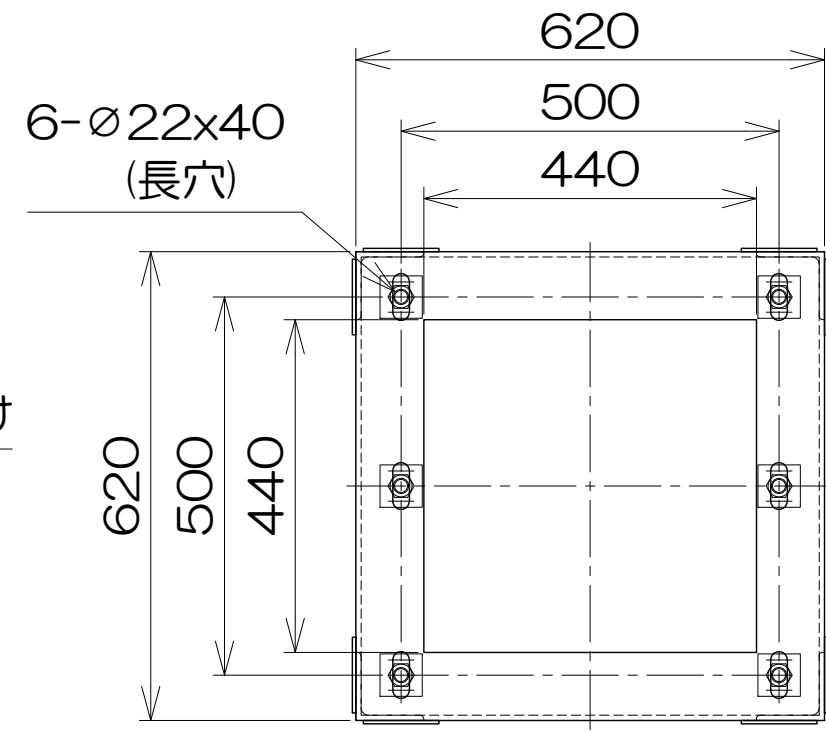
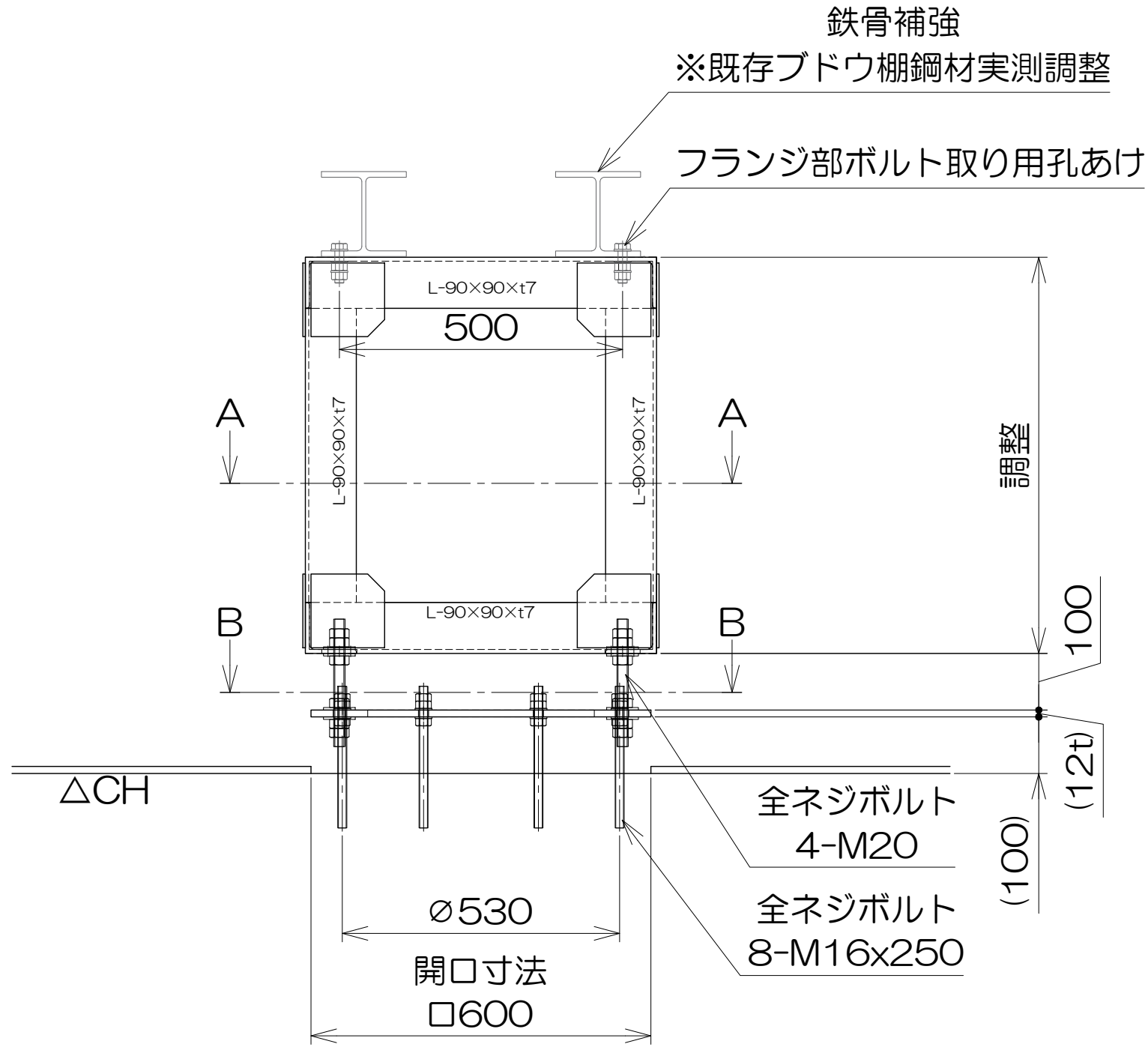
日付	備考	日付	備考

尺度			

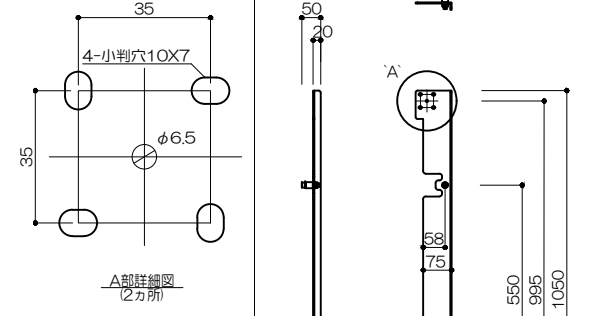
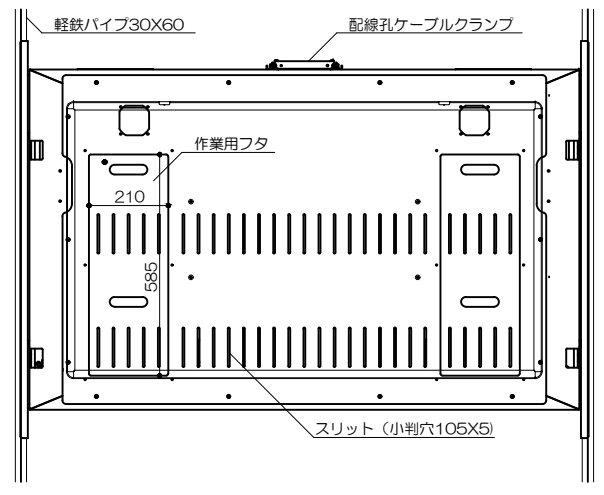
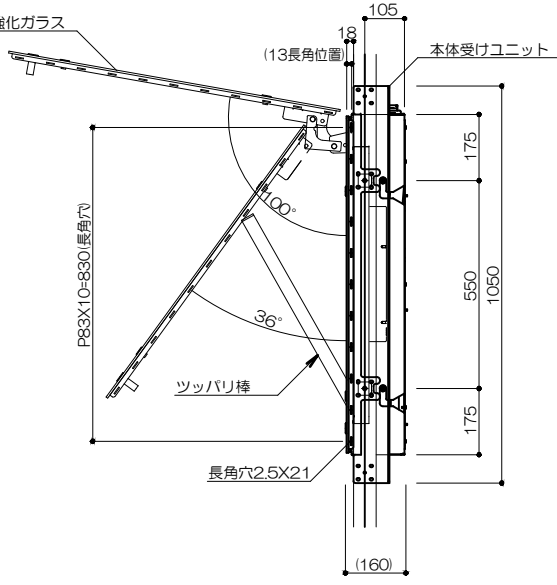
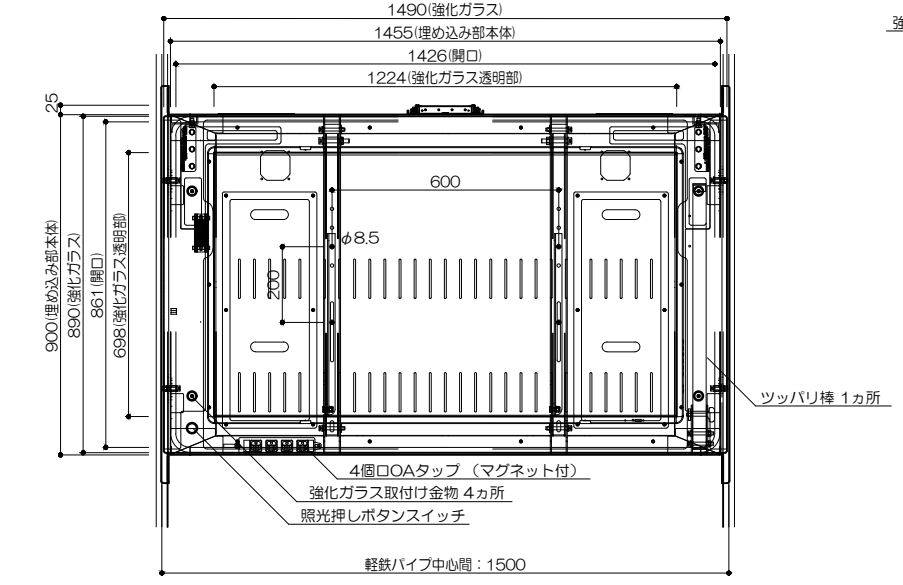
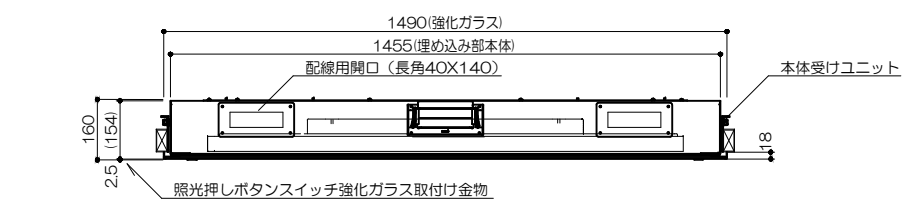
Title	山梨県立中央病院
作成年月日	2024/03
図面番号	9
Rev.	

PJ No.	

改修部分

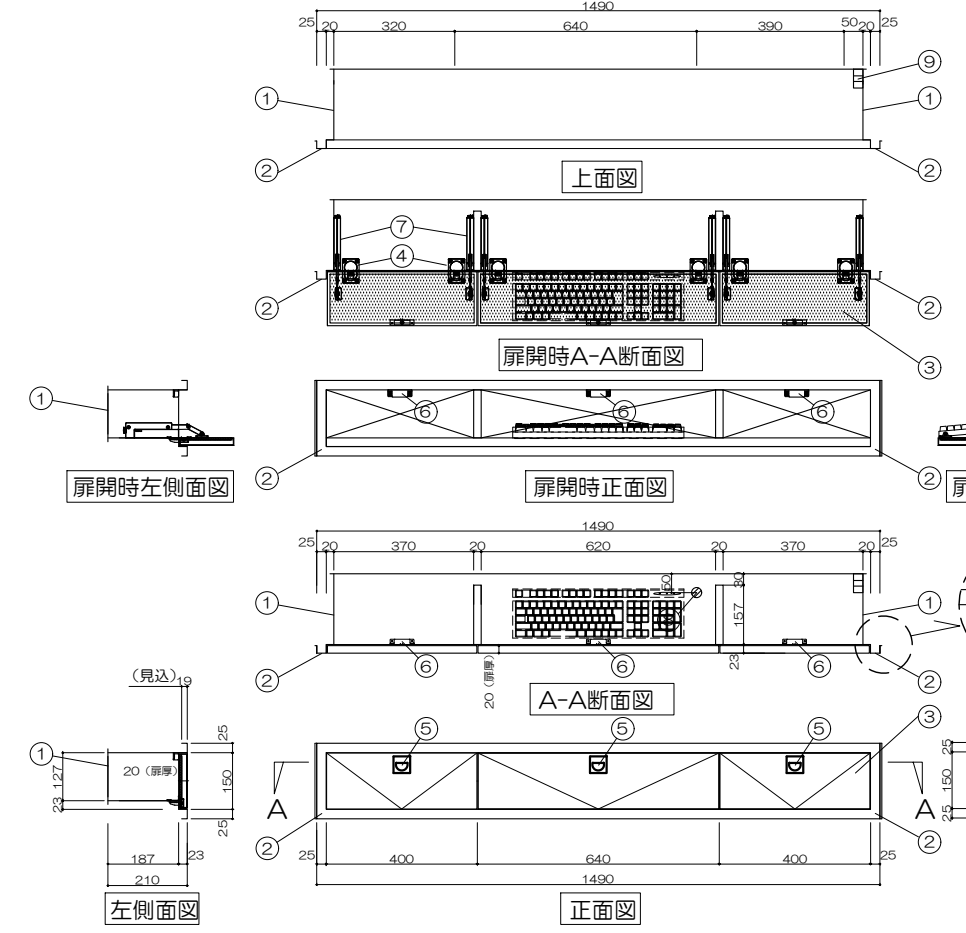
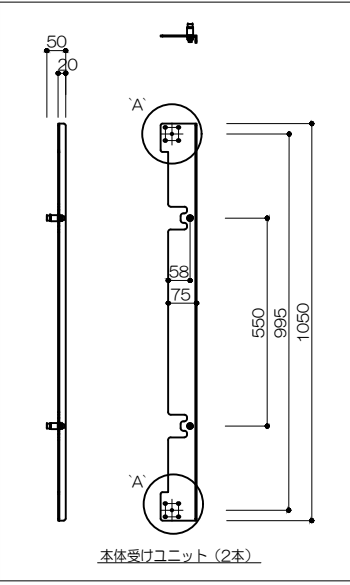


日付	備考	日付	備考	尺度	Title	作成年月日	PJ No.
					山梨県立中央病院	2024/03	
					3階 □P1 (ハイブリッド手術室) 天吊機器架台参考図2	図面番号	Rev.
						10	

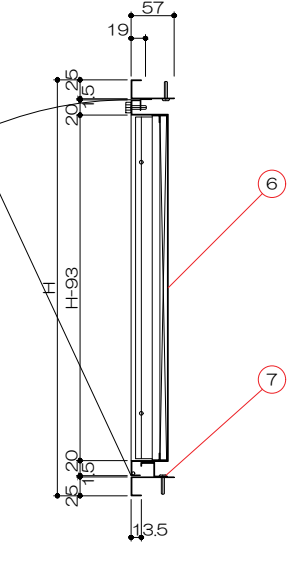
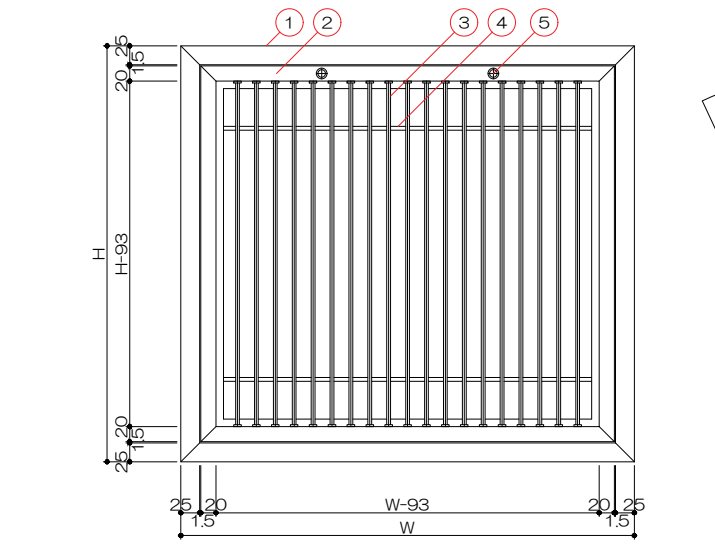
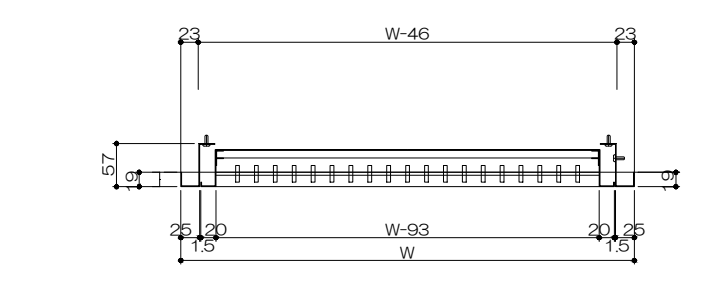


No.	名称	数量	材質・仕様
1	シーリングパッキン	2	H15xW10xL2000 (黒)
2	座金組込みネジ	4	M6-18 (三徳黒クロ)
3	座金組込みネジ	4	M6-15 (三徳黒クロ)

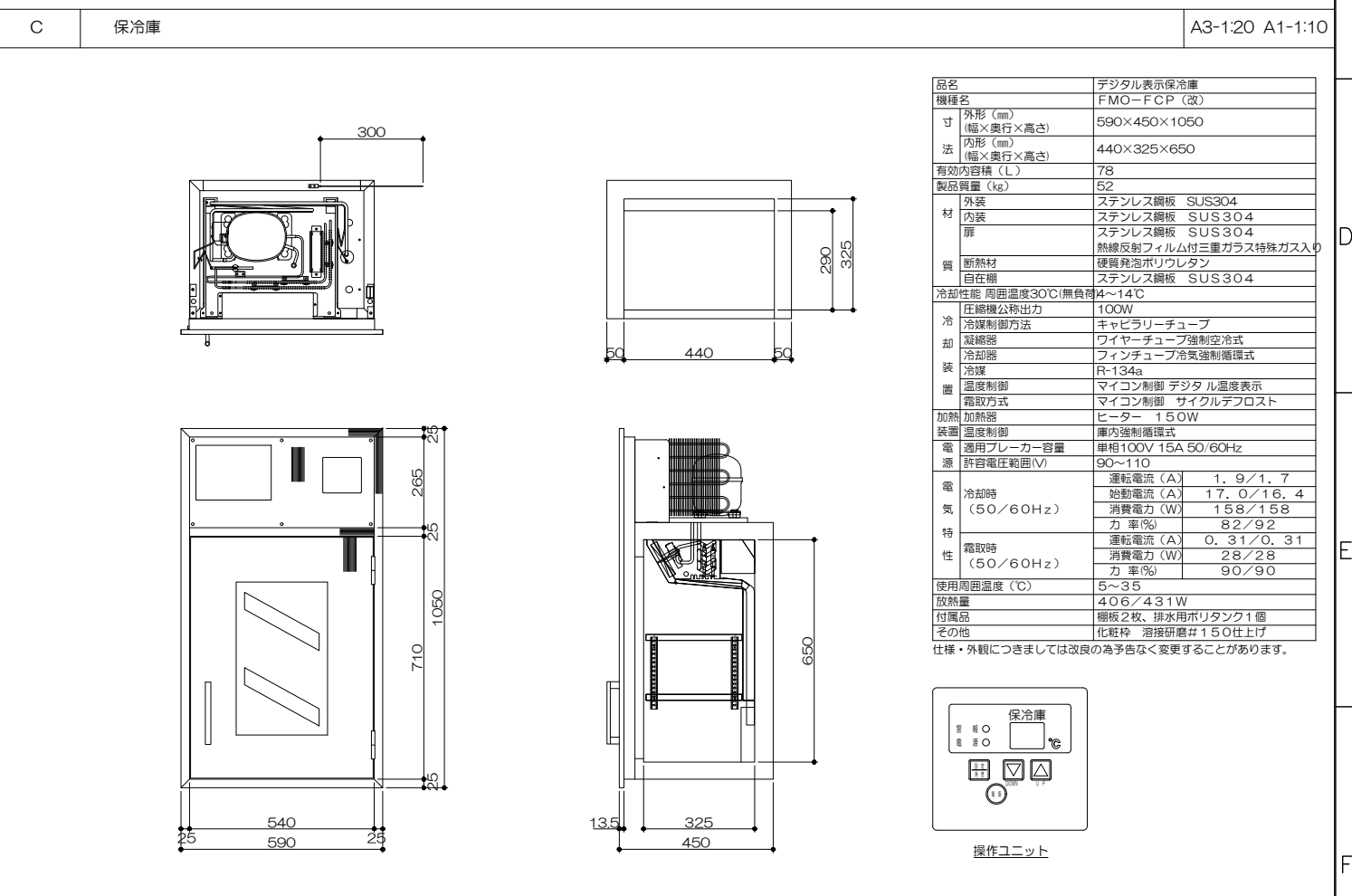
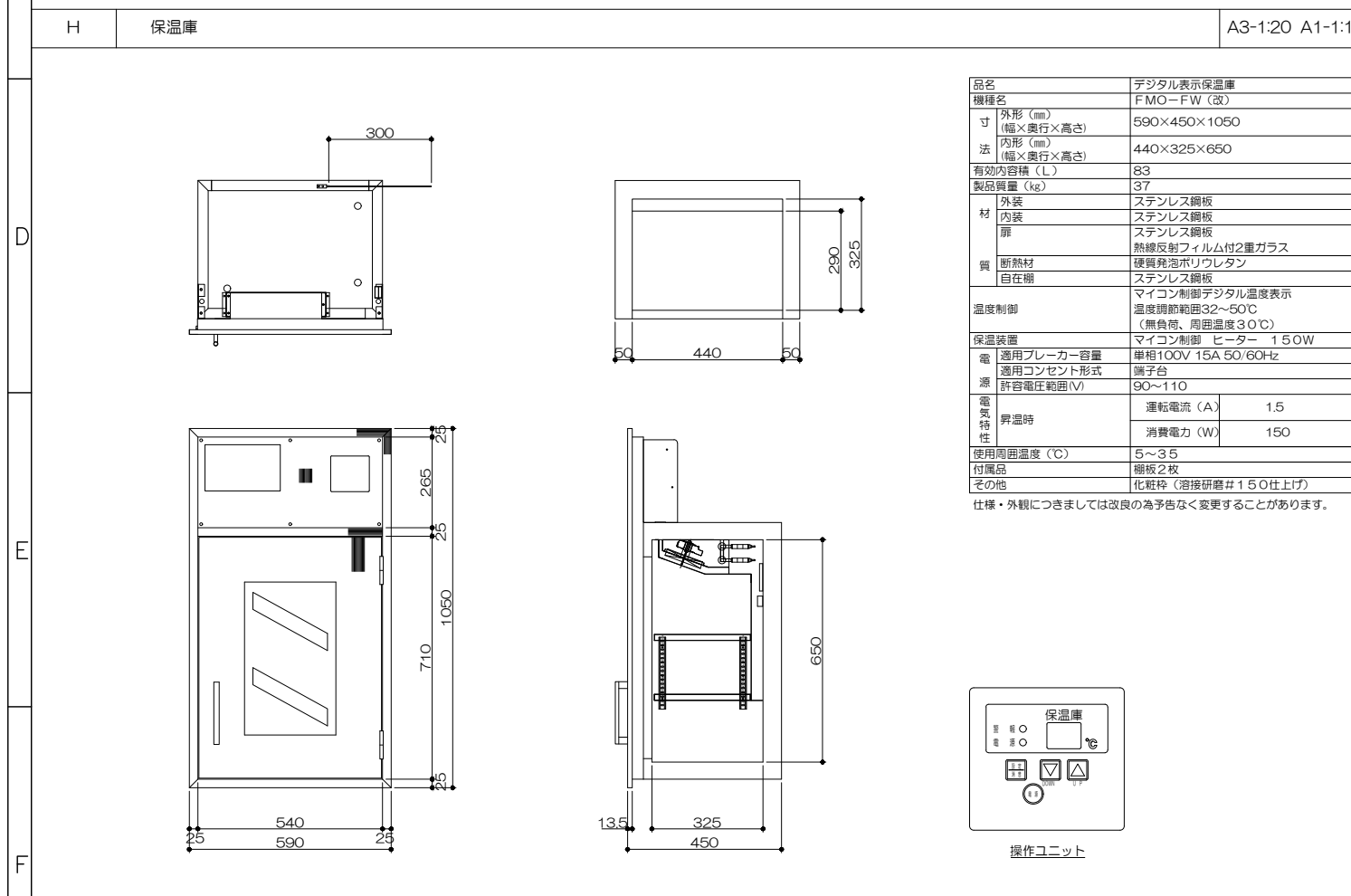
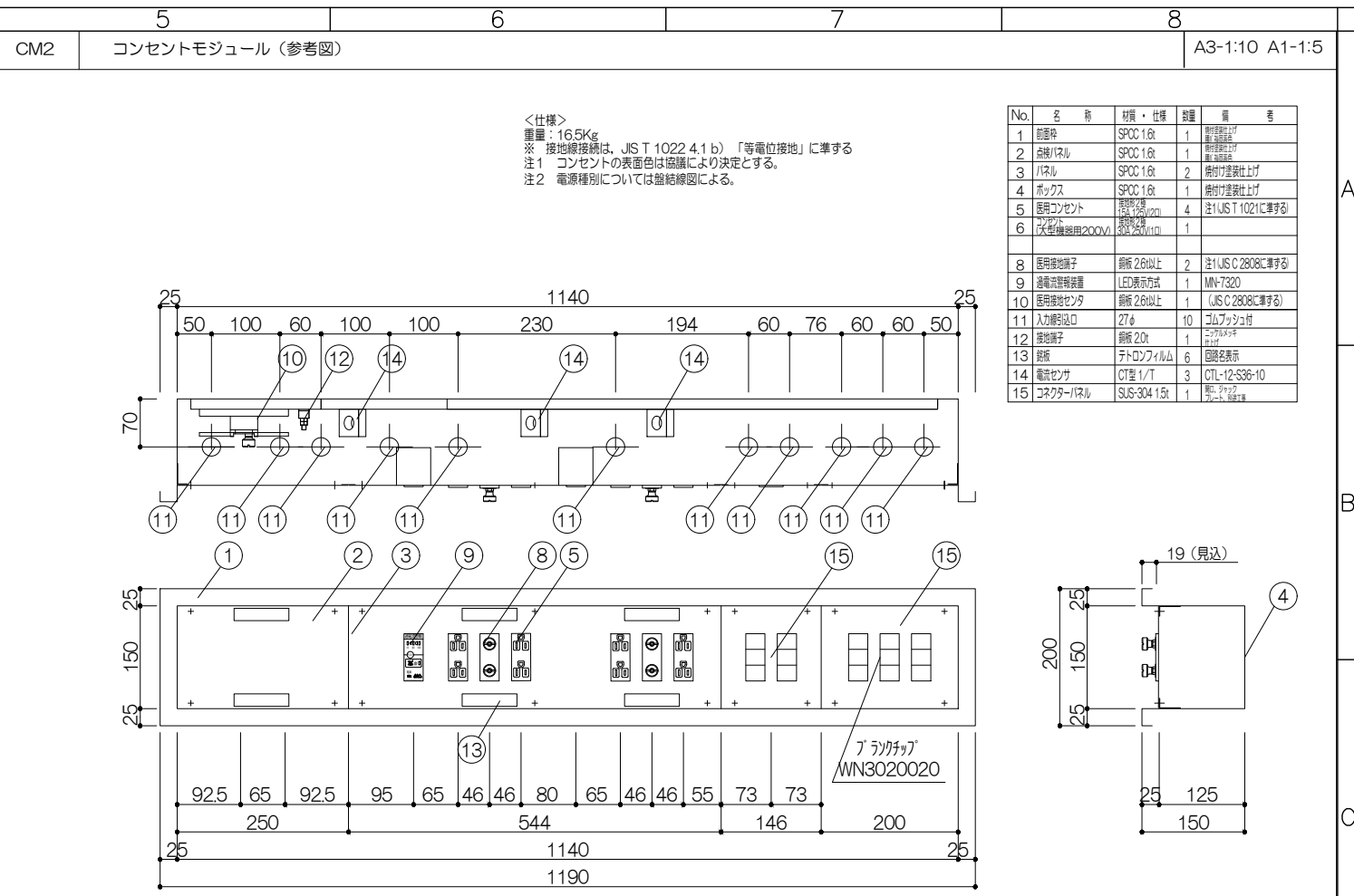
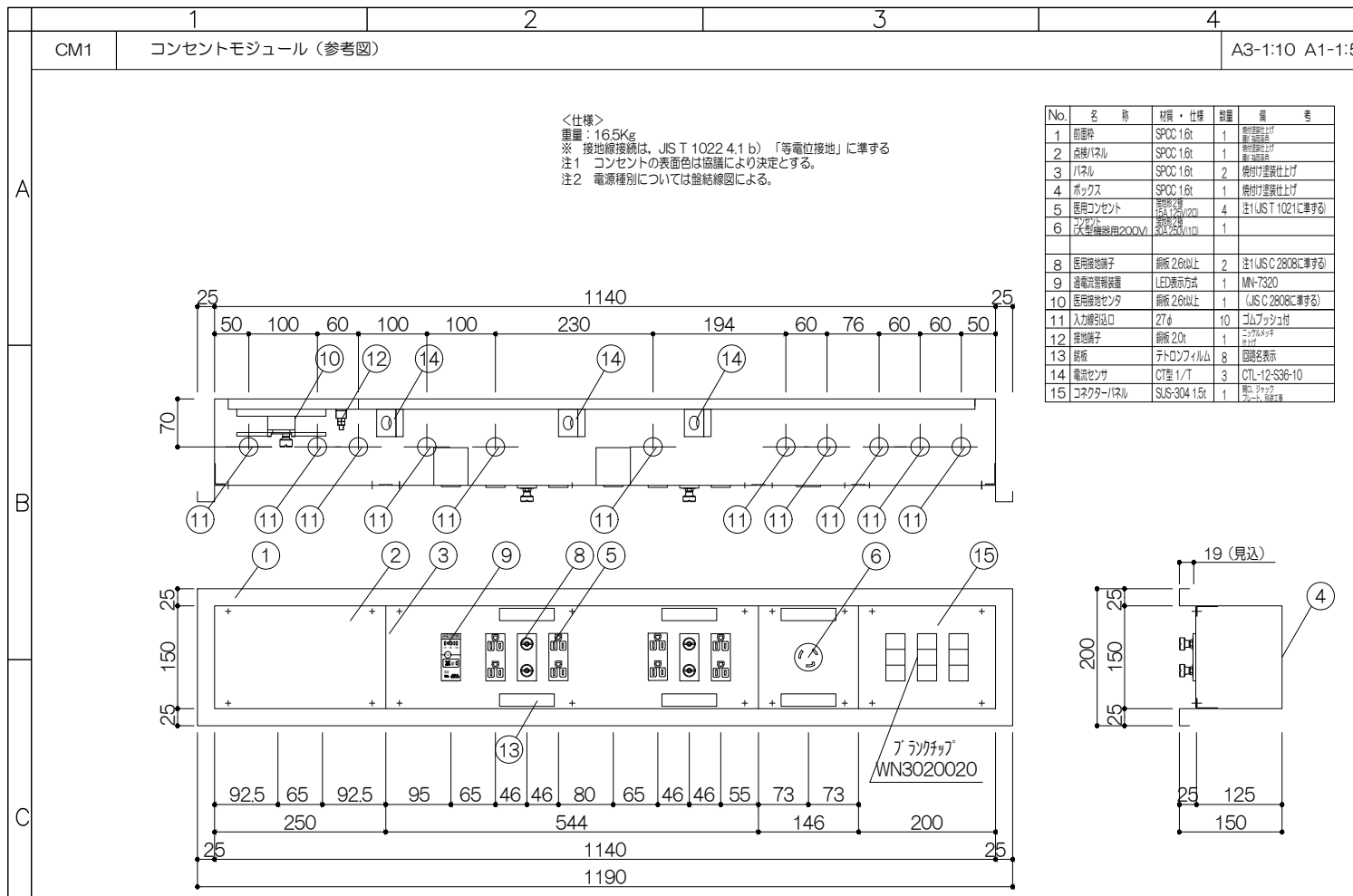
<仕様>  
 材質：ステンレス製、スチール製  
 表面処理：粉体焼付塗装  
 塗装色：黒色 サテン調 (埋め込み本体)  
 製品質量：約64kg(ディスプレイ除く)  
 OAタップ定価：15A 125V 合計1500Wまで  
 ※詳細設計時、寸法・形状が変更となる場合がございます。



No.	名称	材質・仕様	数量	備考
1	ボックス	SPHC 1.6t	1	焼付塗装仕上
2	前面枠	SPHC 1.6t	1	焼付塗装仕上
3	下開き扉 兼 テーブル 白ポリ合板貼	SPHC 1.6t	3	焼付塗装仕上
4	ドロップ丁番+カバー	ニッケルメッキ+ABS	6	スガツネ170-034-200 品番:SDHP スガツネ170-034-828 品番:SDHP-LWT (カバー)
5	埋込取手		3	スガツネ100-010-179 品番:301-144 ステンレス鋼製角形取手
6	クリーンマグネット キャッチ		3	スガツネ140-050-102 品番:140-050-20
7	ステー (コンパクトダウンステー)		6	スガツネ180-033-207 品番:CS-10-TV-L-WT (コンパクト)
8	配線用開口	PF22用3ヶ所共	1	φ27
9	接地端子	銅板 2.0t	1	ニッケルメッキ 仕上



No.	名称	数量	材質・仕様
1	外枠	1	SPCC 1.0t
2	フェイス	1	SPCC 1.0t
3	ルーバー		アルミ合金、型材
4	ルーバー固定材	2	SPCC 5φ
5	ローゼットビス	2	C3602 M5x16
6	プレフィルター	1	PS/300 1.0t AL枠付
7	取付ビス		M5x25



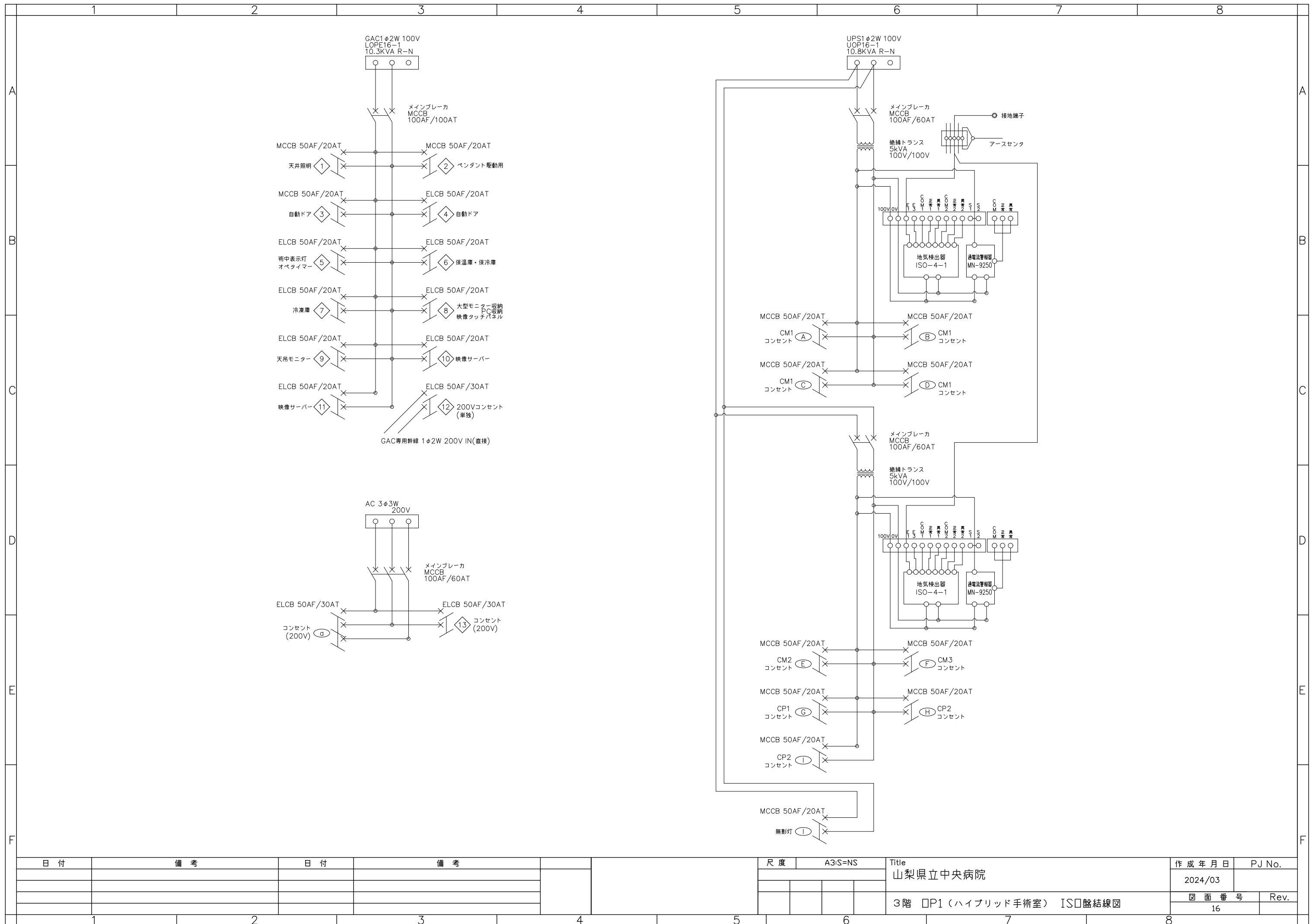
日付	備考	日付	備考	尺度	Title	作成年月日	PJ No.
					山梨県立中央病院	2024/03	
					3階 OP1 (ハイブリッド手術室) 埋込器材参考図2	図面番号	Rev.
1		2		3		12	











日付	備考	日付	備考

尺度	A3:S=NS	Title	作成年月日	PJ No.
		山梨県立中央病院	2024/03	
		3階 □P1 (ハイブリッド手術室) IS□盤結線図	図面番号	Rev.
			16	

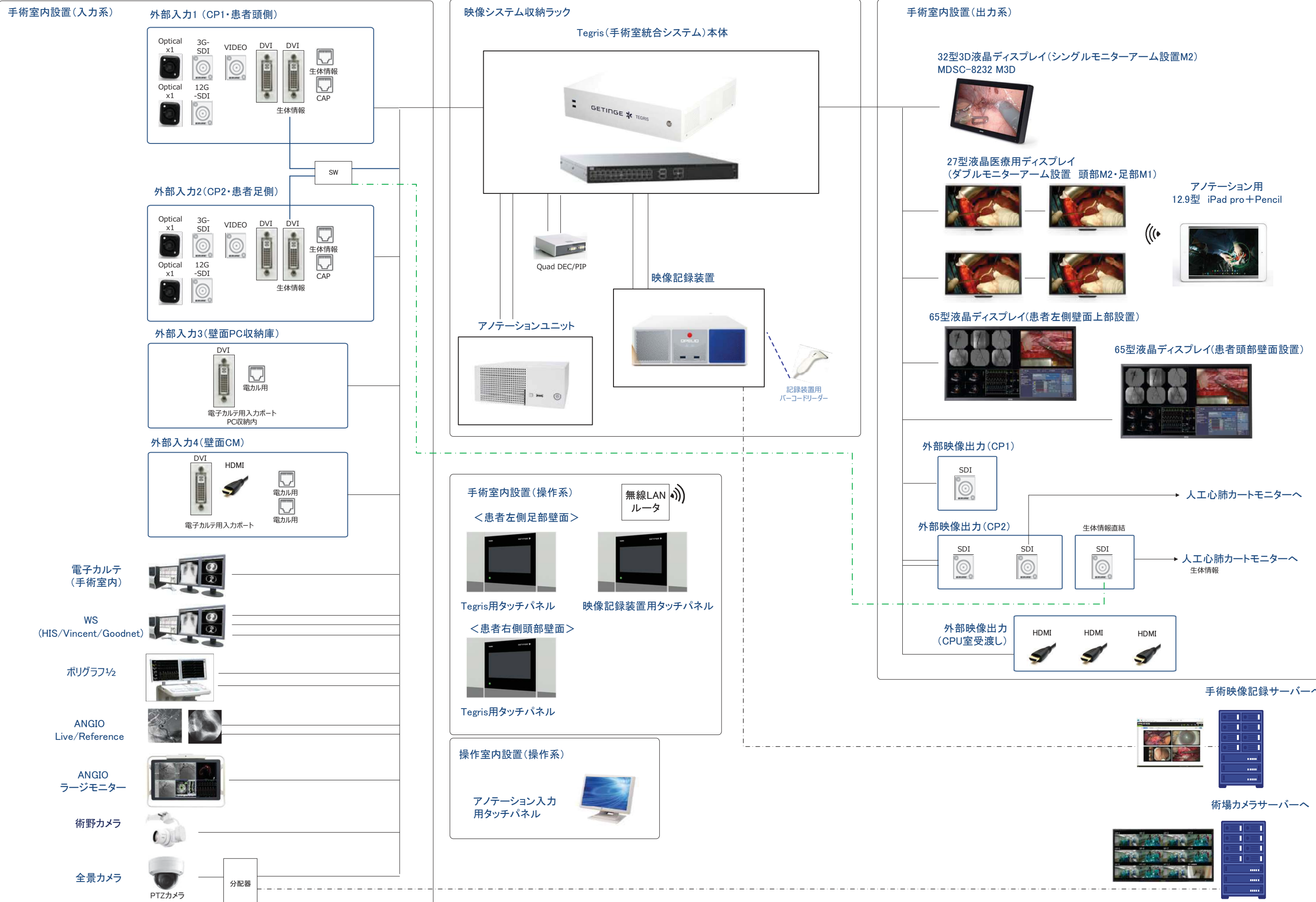












山梨県立中央病院様 一般手術室		山梨県立中央病院様 一般手術室	
映像システム提案図 システム系統図E-HOR OP1		映像システム提案図 システム系統図E-HOR OP1	
作成日	編者	承認	承認
資料訂正日	作業番号	承認	承認